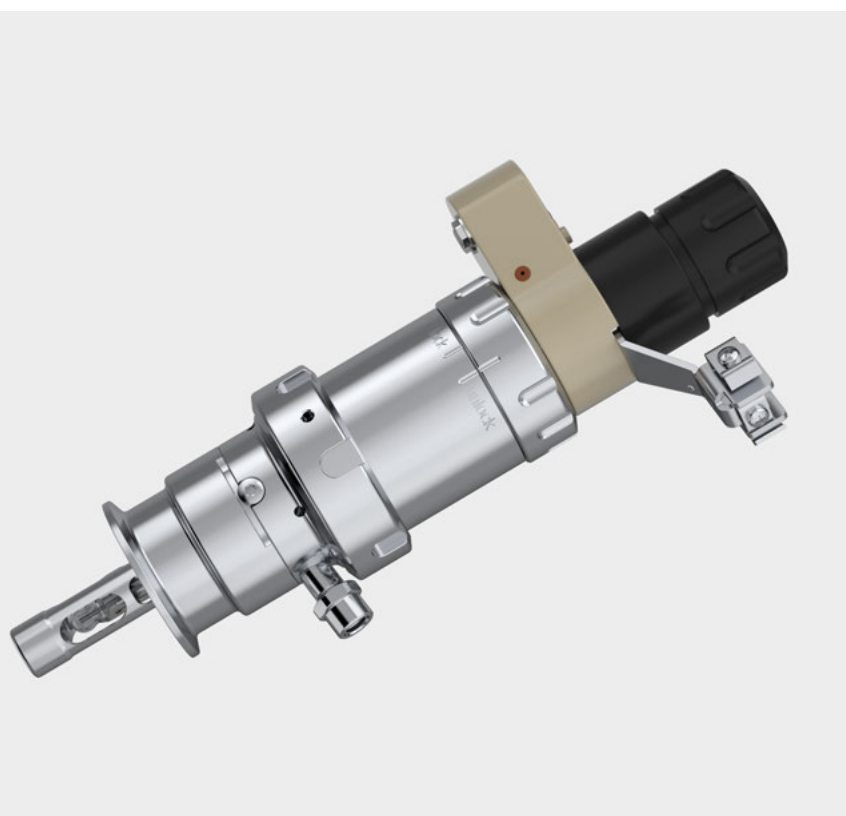


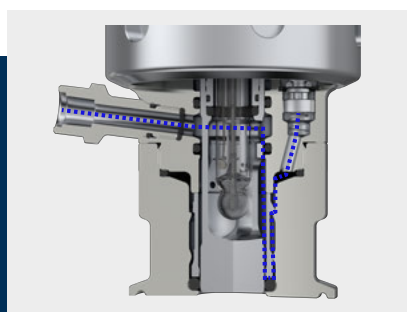
# SensoGate WA130H

适用于卫生级应用的模块化气动可伸缩式连接件



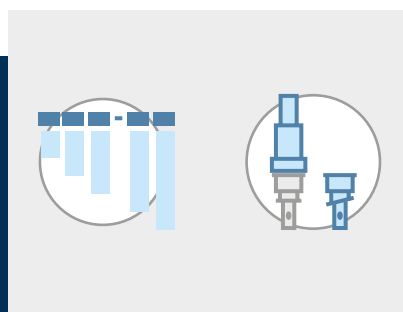
支持 CIP/SIP 的可伸缩式连接件，用于食品、制药及生物技术领域的无菌过程

SensoGate WA130H 是一款适用于 225mm pH、ORP、电导率和氧传感器的卫生级可伸缩式连接件。它支持在过程不中断的情况下更换传感器，并可配合 Unical 或 Uniclean 控制系统实现自动清洁与校准。其特殊的闸门式原理可在连接件移动过程中始终安全地将过程与外界隔离。SensoLock 安全功能可防止在未安装传感器的情况下移入到过程中。该连接件可适配所有常见的卫生级过程接口。



## 卫生级设计

- 严格无间隙、无死区设计
- 优化的流道设计，便于清洗传感器和密封件
- 与过程接触的表面经电解抛光处理



## 灵活的系统适配

- 兼容常见的卫生级过程接口
- 可适配多种传感器及密封材料
- 特殊规格可根据要求定制



## 经认证的 CIP/SIP 能力

- 对冲洗介质和过热蒸汽具有高耐受性
- 优化的内部几何结构，清洗更彻底
- 通过独立认证的 CIP 和 SIP 能力

## 技术参数

### 过程条件

允许的过程温度	0…140 °C (32…284 °F)
允许的相对过程压力	-0.9…10 bar (-13…145 psi)

### 工作条件 (静态)

允许温度范围	0…40 °C (32…104 °F)
允许相对压力	-0.9…16 bar (-13…232 psi)

### 供给介质条件

允许温度范围	5…60 °C (41…140 °F)
使用内置附加介质接口的 PEEK 介质接口时的允许温度范围 (连接选配件 C)	135 °C (275 °F)
允许压力	6 bar (87 psi)
传感器控制允许压力	4…7 bar (58…100.5 psi)

### 环境条件

环境温度	-10…70 °C (14…158 °F)
IP 防护等级	IP66

### 材料

外壳材料	不锈钢、PP、PEEK
与介质接触的材料	□ 产品代码

### 传感器和过程接口

传感器	□ 产品代码
过程连接	□ 产品代码
浸入深度	□ 产品代码

### 辅助介质接口

用于加压传感器的压缩空气	适用于内径 6 mm 软管的软管接头； 压力室中的压力比最大 7 bar (101.5 psi) 的过程压力高 0.5…1 bar (7.25…14.5 psi)
冲洗、清洗或校准介质排口	适用于内径 8 mm 软管的软管接头，EPDM 材质，3 m
控制空气、冲洗和校准介质	Unical 9000 多路插头

### 压缩空气供应

标准	按照 ISO 8573-1:2001
质量等级	3.3.3 或 3.4.3
固体污染物	3 (最大 5 µm, 最大 5 mg/m <sup>3</sup> )
温度 > 15 °C (59 °F) 时的含水量	等级 4, 压力露点 3°C (37.4°F) 或更低
温度为 5…15 °C (41…59 °F) 时的含水量	等级 3, 压力露点 -20°C (-4°F) 或更低
含油量	等级 3 (最大 1 mg/m <sup>3</sup> )

### 一般信息

重量	取决于材料和规格
----	----------

## 产品代码

基础设备 <sup>1)</sup>		WA130H	-	-	-	-	-	-	-	-	-	-	-	-	
防爆	ATEX 0 区		X												
	无		N												
传感器	带 PG13.5 接头的传感器 Ø12 mm		0												
	带加压装置、用于压缩空气供应的压力室的 pH 传感器 Ø12 mm		1												
	带 PG13.5 接头的光学传感器 Ø12 mm		4												
密封件材料	EPDM - FDA		E												
	FKM - FDA		F												
	FFKM/EPDM - FDA <sup>2)</sup>		G												
	FFKM - FDA		H												
	EPDM - FDA - USP VI		U												
	FFKM - FDA - USP VI		W												
与介质接触的材料 <sup>3)</sup>	1.4404/1.4404/1.4404		H												
过程连接	Ingold 接头, 25 mm		H 0												
	卫生级 Ingold 接头, 25 mm, 槽 29 mm		H 1												
	乳品管 DN 40		C 0												
	乳品管 DN 50		C 1												
	乳品管 DN 65		C 2												
	乳品管 DN 80		C 3												
	乳品管 DN 100		C 4												
	夹子 1.5"		J 1												
	夹子 2"		J 2												
	夹子 2.5"		J 3												
	夹子 3"		J 4												
	夹子 3.5"		J 5												
	夹子 2", 斜		J G												
	夹子 1.5", 斜		J F												
	BioControl DS 50		L 1												
	BioControl DS 65		L 2												
	夹子 2.5", 斜		J K												
	Varivent (DN 50 以上)		V 1												
	Varivent (短款 DN 65 以上, 长款 DN 80 以上)		V 2												
	Varivent, 斜 12° (DN 50 以上)		V 4												
浸入深度	短									A					
	长									B					
连接	PEEK 介质接口										B				
	PEEK 介质接口, 内置用于附加介质的接口										C				
	PEEK 介质接口, 带附加介质接口的校准腔										D				
特殊规格	无												-	0 0 0 0	
	配备专用润滑脂 (由客户提供)													-	0 0 0 1
	客户专用数据表													-	0 0 0 F
	有 2 个肋片的浸管, 用于糊状介质													-	0 0 0 P

1) 卫生规格, 带有气动驱动装置的基础设备, 包括 2 个限位开关和 2 个冲洗接口, 不锈钢规格

2) 与过程接触的密封件/与冲洗介质接触的密封件

3) 材料组合: 校准室与过程接触的部分/校准室与冲洗介质接触的部分/浸管。

## 尺寸图

提示: 所有尺寸单位均为毫米[英寸]。

用于固体电解质传感器的可伸缩式连接件, 短和长浸入深度    用于液体电解质传感器的可伸缩式连接件, 短和长浸入深度

