

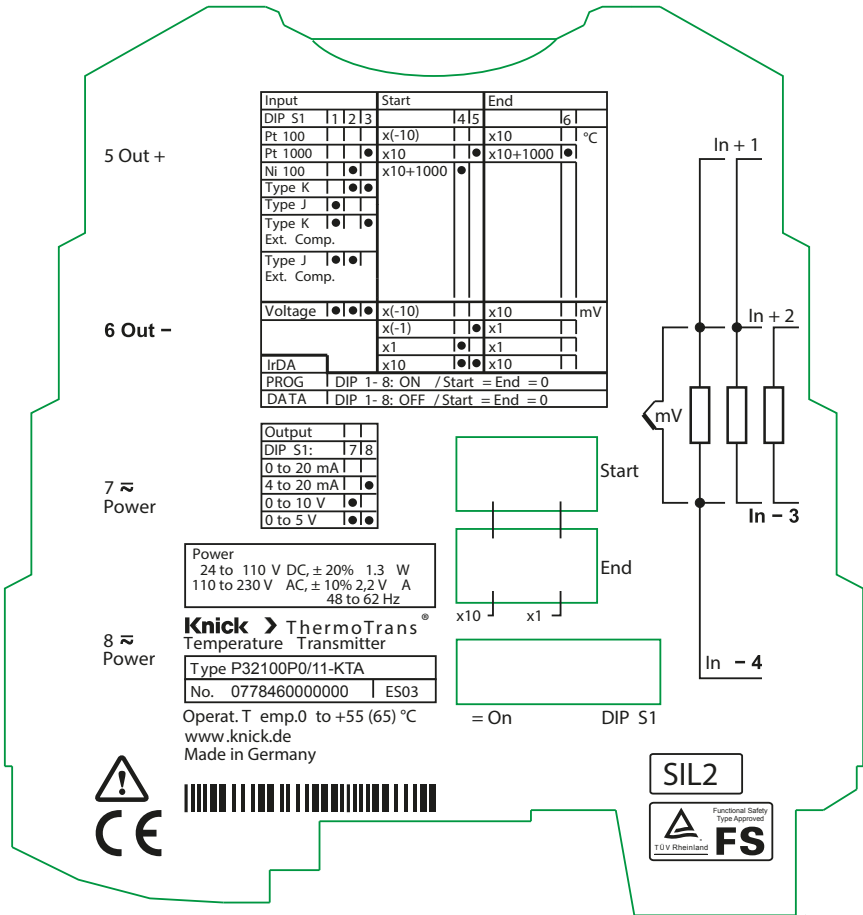
ThermoTrans[®]
P32100P0/11-KTA

操作说明书
温度测量变送器 3



ThermoTrans® P32100P0/11-KTA

温度测量变送器



www.knick.de

Knick >

保修

保修

凡是在交货后 5 年内出现缺陷,可送至工厂免费维修。

附件:1 年。

如有变更,恕不另行通知。

退货

请联系服务团队,联系方式见背面。

将设备清洁后发送到指定地址。

废弃处理

应遵守各国各地区关于“废旧电气/电子设备”废弃处理的法规。

保修	4
安全指示	7
合规使用	8
电路原理图	8
功能	9
输入、输出和电源的 3 端口隔离	9
安装和电气连接	10
尺寸图和开关元件	10
测量范围	11
输出额定范围	11
超过或低于测量范围时输出电流的行为 (4 ... 20 mA) ...	12
接线方案(传感器连接)	13
电压测量的接线	16
热电偶的接线(求和电路)	17
通过开关进行配置	18
通过 IrDA 接口进行通信	19
通过开关进行配置:功能概览	20
通过开关进行配置:示例	21
设备上的 LED 和出错信号	22

目录

技术参数	23
电阻温度计输入数据 (RTD)	23
热电偶输入数据 (TC)	24
分流电压输入数据 (Voltage)	25
输出数据	26
传输特性	27
辅助电源	27
绝缘.....	27
标准和认证.....	28
其他参数	29
订货数据	30



警告！ 防止危险电流流过人体

若为工作电压高的应用，应注意与邻近设备有足够的距离或绝缘，并采取接触保护措施。



注意！ 处理功能块时，必须注意静电释放 (ESD) 防护措施。

注意！

只能由运营商指定的合格专业人员安装通用变频器 PolyTrans® P 32100/11-KTA。只有在恰当安装后，才能用辅助电源给设备供电。运行期间不得切换范围。在安装和选择电源线时必须注意国家规定（例如德国的 VDE 0100）。

- 对于将要连接的电缆：耐高温性 $\geq 80^{\circ}\text{C}$ 。
- 必须用保险丝 $\leq 20\text{ A}$ 保护主电源。
- 滥用警告：如果在制造商所述的技术规范之外运行设备，可能会危及操作人员或者出现功能故障。用于整合此设备的系统的安全由系统安装者负责。

在调试之前或每次更改参数设置之后，必须检查测量变频器的预期功能（参见安全手册章节 5.1“检查功能”）。



55 VAC / 140 VDC 以上电源电压的安全指示

- 必须将设备安装在只能用工具打开的开关柜中。
- 应在设备和电网之间设置两极隔离装置，并对其予以适当标记，便于用户可以轻松找到。

合规使用

温度测量变送器 ThermoTrans® P32100P0/11-KTA 可连接所有常见的热电偶和电阻传感器。

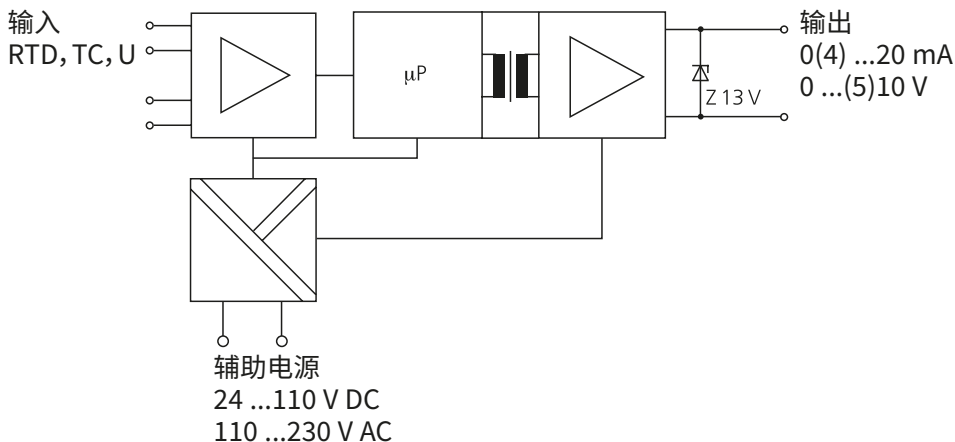
对于电阻传感器,设备启动时会自动识别 2、3 或 4 线制连接配置。

输出信号可以设置为 0 / 4 ...20 mA 或 0 ...5 / 10 V。

通过 DIP 开关和旋转编码开关校准切换测量范围。也可选择通过布置在头部区域内的 IrDA 接口进行参数设置。设备具有宽范围电源和 3 端口电隔离。

在调试之前或每次更改参数设置之后,必须检查测量变送器的预期功能(参见安全手册章节 5.1“检查功能”)。

电路原理图



提示:

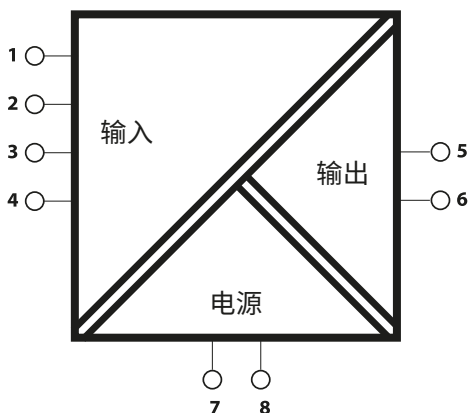
仅在重启设备时才会识别到从 2 线制到 3 线制(或 4 线制)或者从 3 线制到 4 线制的接线方式变化。

温度测量变送器定期对热电偶或电阻传感器的信号进行采样，并将采样值转换成与测定值成比例的输出信号。

输出信号可以作为电压信号或电流信号输出。

3 端口隔离, 符合 EN 61140 标准, 安全隔离电压高达 300 VAC/DC, 保证人身和设备安全以及测量信号的无失真传输。

输入、输出和电源的 3 端口隔离



警告!

若为工作电压高的应用, 应注意与邻近设备有足够的距离或绝缘, 并采取接触保护措施。

基本绝缘

工作电压	高达 300 V AC/DC
过电压类别	II
污染等级	2

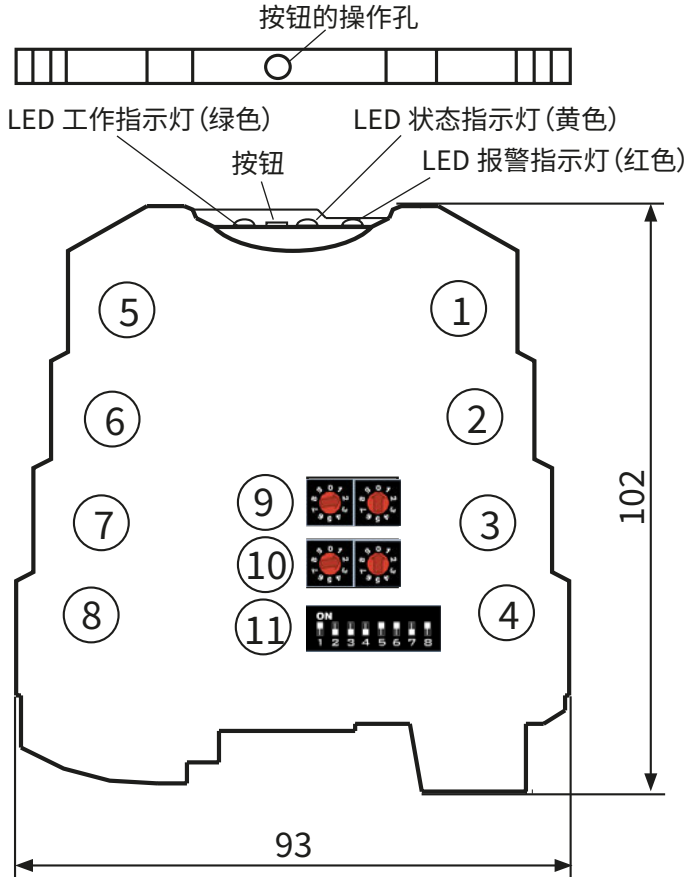
通过符合 EN 61010-1 标准的加强绝缘实现 EN 61140 标准要求的安全隔离

工作电压	高达 300 V AC/DC
过电压类别	II
污染等级	2

安装和电气连接

将测量变送器卡在 TS 35 标准导轨上,并在侧面通过合适的角支撑架将其固定。端子分配见尺寸图。连接横截面: $0.2 \text{ mm}^2 \dots 2.5 \text{ mm}^2$ (AWG 24-14)。

尺寸图和开关元件



- | | |
|------------------|--------------------|
| 1 输入 1 + | 9 起始值 (2 个旋转编码开关) |
| 2 输入 2 + | 10 终止值 (2 个旋转编码开关) |
| 3 输入 3 - | 11 具有以下分配的 DIP 开关: |
| 4 输入 4 - | 1、2、3: 传感器选择 |
| 5 输出 + | 4、5: 起始值的系数 |
| 6 输出 - | 6: 终止值的系数 |
| 7 辅助电源 \approx | 7、8: 输出信号选择 |
| 8 辅助电源 \approx | |

测量变送器可以将输入信号转换成电流或电压信号 (“输出额定范围”):

0 ...5 V

0 ...10 V

0 ...20 mA

4 ...20 mA

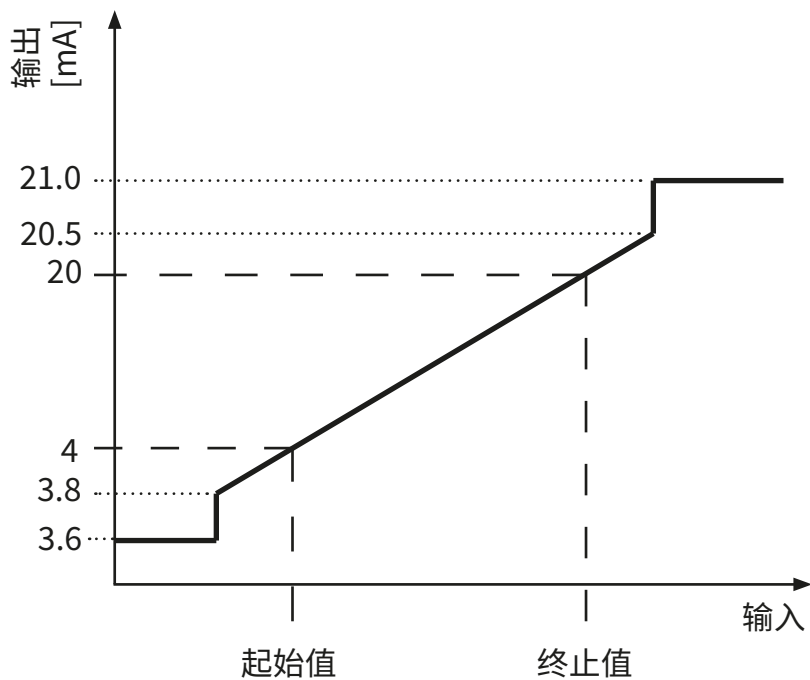
所设置的测量范围起始值 (参见第 18 页) 被映射到输出额定范围的起点, 终止值被映射到输出额定范围的终点。在可用的信号范围之内 (见下表) 将输入值正确映射到输出信号。

如果输入信号在可用的信号范围之外, 则将输出信号设为错误替换值, 并通过错误 LED 发出信号。

输出额定范围	可用的信号范围	安全状态 (错误替换值)
0 ...5 V	0.1 ...5.125 V	$\leq 0.1 \text{ V}$ $\geq 5.25 \text{ V}$
0 ...10 V	0.1 ...10.25 V	$\leq 0.1 \text{ V}$ $\geq 10.5 \text{ V}$
0 ...20 mA	3.8 ...20.5 mA	$\leq 3.6 \text{ mA}$ $\geq 21 \text{ mA}$
4 ...20 mA	3.8 ...20.5 mA	$\leq 3.6 \text{ mA}$ $\geq 21 \text{ mA}$

测量范围

超过或低于测量范围时输出电流的行为 (4 ... 20 mA)



接线方案 (传感器连接)

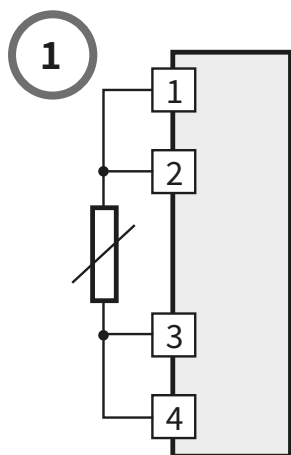
ThermoTrans P32100P0/11-KTA				设置方式:		
传感器	型号	接线	插图	IrDA	开关	
RTD	Pt100	2、3 或 4 线制, 自动识别	1、2、3	x ¹⁾	x	
		2、3、4 线制或差分, 固定设置	1、2、3、6	x		
	Pt1000	2、3 或 4 线制, 自动识别	1、2、3	x ¹⁾	x	
		2、3、4 线制或差分, 固定设置	1、2、3、6	x		
	Ptxxx	2、3 或 4 线制, 自动识别	1、2、3、6	x ¹⁾		
		2、3、4 线制或差分, 固定设置	1、2、3、6	x		
	Ni100	2、3 或 4 线制, 自动识别	1、2、3	x ¹⁾	x	
		2、3、4 线制或差分, 固定设置	1、2、3	x		
	Nixxx	2、3 或 4 线制, 自动识别	1、2、3、6	x ¹⁾		
		2、3、4 线制或差分, 固定设置	1、2、3、6	x		
	TC	K、J	单, 内部冷端补偿	7	x	x
		所有 TC	单或差分, 内部冷端补偿	7、8	x	
K、J		单, 外部冷端补偿, 2 线制	9	x	x	
所有 TC		单或总和, 外部冷端补偿, 2 线制	9、10	x		
		单或总和, 冷端补偿, 固定设置	16、19	x		
电压		-1000 ...1000 mV		11、12	x	x

¹⁾ 从软件 Paraly SW 111 2.1.0 版本起

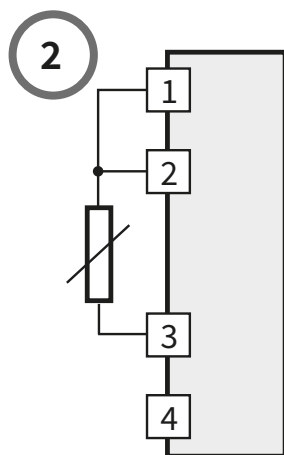
可以借助软件 Paraly SW 111 对测量变送器的全部功能进行参数设置。带灰色背景插图编号的接线示例只能通过 IrDA 进行设置。

接线方案

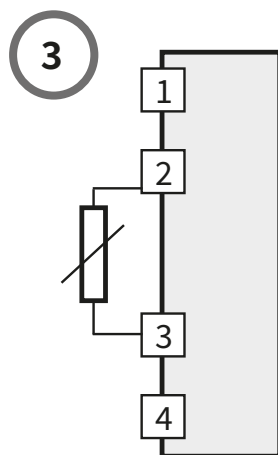
电阻温度计的接线



RTD:
4 线制



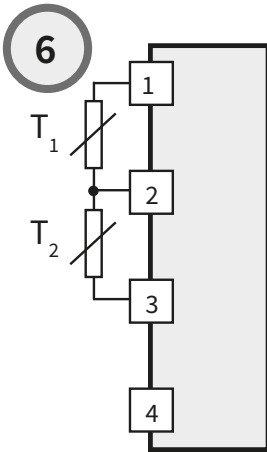
RTD:
3 线制



RTD:
2 线制

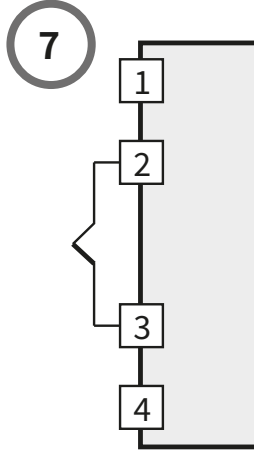
可以借助软件 Paraly 111 对测量变送器的全部功能进行参数设置。带灰色背景插图编号的接线示例只能通过 IrDA 进行设置。

电阻温度计/热电偶的接线

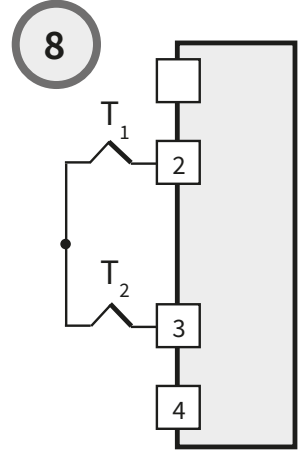


RTD 差分:

$$T_{\text{Diff}} = T_1 - T_2$$

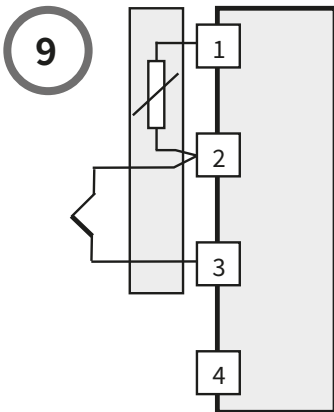


TC

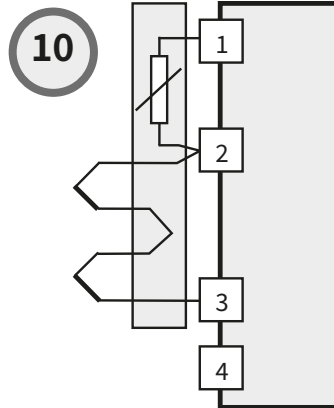


TC
差分

$$T_{\text{Diff}} = T_2 - T_1$$



外部冷端补偿
Pt100

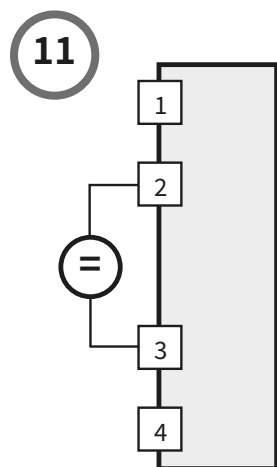


TC 求和电路

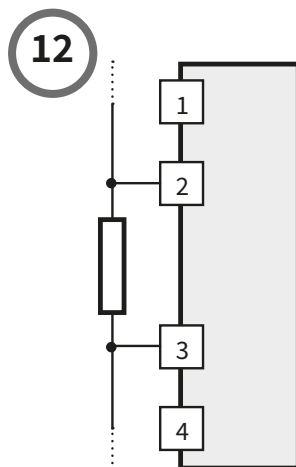
可以借助软件 Paraly 111 对测量变送器的全部功能进行参数设置。带灰色背景插图编号的接线示例只能通过 IrDA 进行设置。

接线方案

电压测量的接线



电压

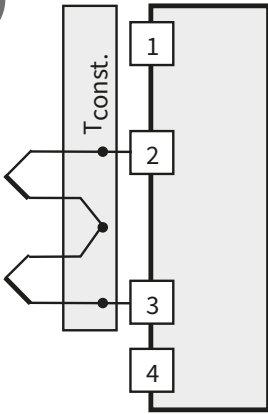


分流

可以借助软件 Paraly 111 对测量变送器的全部功能进行参数设置。带灰色背景插图编号的接线示例只能通过 IrDA 进行设置。

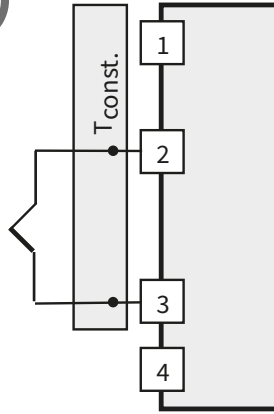
热电偶的接线(求和电路)

16



TC 求和电路

19



TC

提示:

在求和电路中可以连接最多 10 个热电偶。

可以借助软件 Paraly 111 对测量变送器的全部功能进行参数设置。带灰色背景插图编号的接线示例只能通过 IrDA 进行设置。

通过开关进行配置

根据(印在外壳上的)表格设置 DIP 开关和旋转编码开关。

传感器类型：

通过开关 DIP1 ~ DIP3 设置所连接的传感器。

起始值：

借助旋转编码开关“Start”设置数值(00 ... 99)。通过开关 DIP4、DIP5 设置系数。

设置起始值大于终止值,即可实现下降的特性曲线。

终止值：

借助旋转编码开关“End”设置数值(00 ... 99)。通过开关 DIP6 设置系数。

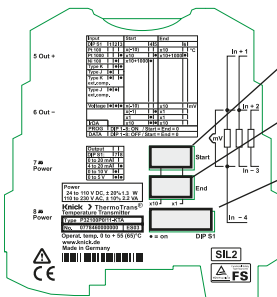
输出信号：

通过开关 DIP7、DIP8 设置输出信号。



提示

完成配置之后,必须用附带的自粘聚酰亚胺薄膜遮盖开关。关于配置 IrDA 接口的说明,可参阅软件 Paraly® SW 111 (附件)的操作说明书。



起始值(旋转编码开关)

终止值(旋转编码开关)

DIP S1(从左向右:1-8)

通过 IrDA 接口进行通信

通过面板中的按钮激活 IrDA 接口，参见第 10 页上的插图。

DIP 开关	旋转编码开关				通过 IrDA 接口可实现的功能
全部 (1 ...8) :	Start	End			
ON	0	0	0	0	PROG, 读/写; IrDA 配置激活
OFF	0	0	0	0	DATA, 只读; IrDA 配置激活
任意					只读; 开关配置激活

红外通信软件“Paraly SW 111”可以安装在 PC 或 PDA 上,可配置测量变送器的所有参数(参见第 13 页上的表格)。软件附带详细说明书,也可从网站“www.knick.de”下载。

通过软件“Paraly SW 111”进行通信,实现通用变送器的扩展功能特征:

- 示教
- 纯文本出错信号
- 输入和测量 2 线制 RTD 功率电阻
- PT1 滤波器(从软件 Paraly SW 111 2.1.0 版本起)
- 特性曲线
- 起始值和终止值分辨率高
- 模拟
- 显示测量值和输出值
- TAG 分配(标识符)
- 密码保护

通过开关进行配置:功能概览

Input	Start	End
DIP S1 1 2 3	4 5	6
Pt 100	x(-10)	x10 °C
Pt 1000 ●	x10 ●	x10+1000 ●
Ni 100 ●	x10+1000 ●	
Type K ● ●		
Type J ●		
Type K ● ●		
ext.comp.		
Type J ● ●		
ext.comp.		
Voltage ● ● ●	x(-10)	x10 mV
	x(-1) ●	x1
	x1 ●	x1
IrDA	x10 ● ●	x10
PROG	DIP 1- 8: ON / Start = End = 0	
DATA	DIP 1- 8: OFF / Start = End = 0	

Output
DIP S1: 7 8
0 to 20 mA
4 to 20 mA ●
0 to 10 V ●
0 to 5 V ● ●

● = DIP 开关 ON

通过开关进行配置:示例

传感器: 热电偶类型 J
测量范围: 200 ...1200°C
输出信号: 4 - 20 mA

1. 设置传感器类型:

TC 类型 J: DIP1 = 1, DIP2 = 0, DIP 3 = 0

2. 设置起始值:

200°C

该起始值的组成为:数值 = 20, 系数 = x10。

使用旋转编码开关设置数值: 20

设置系数 x10: DIP4 = 0, DIP5 = 1

3. 设置终止值:

1200°C

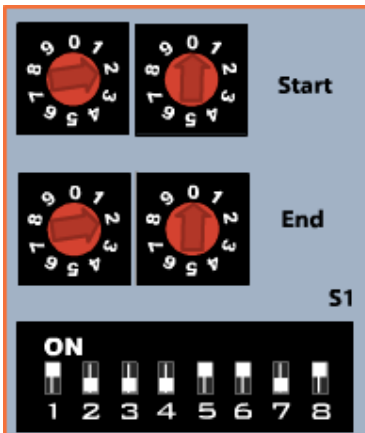
对于高于 1000°C 的终止值,可设置系数 x10+1000

使用旋转编码开关设置数值: 20

设置系数 x10+1000: DIP6 = 1

4. 设置输出信号:

4 ...20 mA: DIP7 = 0, DIP8 = 1



注意!

完成配置之后,必须用附带的自粘聚酰亚胺薄膜遮盖开关。

设备上的 LED 和出错信号

提示:绿色和红色 LED 在设备启动时短暂闪烁。

绿色: 存在电源电压

黄色: 若为 RTD 测量, 在启动时报告一次所识别的接线方式
(闪烁 2/3/4 次相当于 2/3/4 线制测量)

闪烁: IrDA 激活

常亮: IrDA 已连接

红色: 出错状态;LED 闪烁指示错误编号

编号	错误	输出 [mA]		输出 [V]	
		4 ... 20	0 ... 20	0 ... 5	0 ... 10
1	低于测量范围	3,6	0	0	0
2	超过测量范围	21	21	5,25	10,5
3	传感器短路 ^{*)}	21	21	5,25	10,5
4	传感器开路 ^{*)}	21	21	5,25	10,5
6	负载输出错误	3,6	0	0	0
7	连接识别 ^{*)}	21	21	5,25	10,5
8	开关错调 ^{*)}	21	21	5,25	10,5
9	参数设置错误 ^{*)}	21	21	5,25	10,5
10	设备错误 ^{*)}	< 3,6	< 3,6	< 0,1	< 0,1

^{*)} 自保持错误

电阻温度计输入数据 (RTD)

传感器类型 (标准)	测量范围 [°C]
Pt100 (DIN 60751)	- 200 ...850
Pt1000 (DIN 60751)	- 200 ...850
Ptxxx (DIN 60751)	- 200 ...850
Ni100 (DIN 43760)	- 60 ...180
Nixxx (DIN 43760)	- 60 ...180
接线	2、3 或 4 线制 (自动识别)
电阻范围 (包括导线电阻)	温度测量: 0 ...5 kΩ
最大导线电阻	100 Ω
供电电流	最大 500 μA
导线监控	断线
输入误差极限	± (50 mΩ + 测定值的 0.05%) 量程 > 15 Ω
输入端的温度系数	所配置测量范围终止值的 50 ppm/K (允许工作温度范围内的 平均温度系数, 参考温度 23°C)

热电偶输入数据 (TC)

传感器类型 (标准)	测量范围 [°C]	只能通过 IrDA 选择
B (DIN 60584-1)	250 ...1820	x
E (DIN 60584-1)	- 200 ...1000	x
J (DIN 60584-1)	- 210 ...1200	
K (DIN 60584-1)	- 200 ...1372	
L (DIN 43710)	- 200 ... 900	x
N (DIN 60584-1)	- 200 ...1300	x
R (DIN 60584-1)	- 50 ...1767	x
S (DIN 60584-1)	- 50 ...1767	x
T (DIN 60584-1)	- 200 ... 400	x
U (DIN 43710)	- 200 ... 600	x
W3Re/W25Re (ASTM E988-96)	0 ...2315	x
W5Re/W26Re (ASTM E988-96)	0 ...2315	x
输入电阻	> 10 MΩ	
最大导线电阻	1 kΩ	
导线监控	断线	
输入误差极限	± (10 μV + 测定值的 0.05%) 量程 > 2 mV	
输入端的温度系数	所配置测量范围终止值的 50 ppm/K (允许工作温度范围内的平均温度系数, 参考温度 23°C)	
冷端补偿	内部 通过 IrDA: 外部或者固定值	
外部冷端补偿的误差	通过 Pt100, 对于 $T_{comp} = 0 \dots 80^{\circ}\text{C}$: ± (80 mΩ + 测定值的 0.1%)	
内部冷端补偿的误差	± 1.5°C	

分流电压输入数据 (Voltage)

输入	- 1000 ...1000 mV 单极/双极
输入电阻	> 10 MΩ
输入误差极限	± (200 μV + 测定值的 0.05%) 量程 > 50 mV
导线监控	断线
输入端的温度系数	所配置测量范围终止值的 50 ppm/K (允许工作温度范围内的 平均温度系数, 参考温度 23 °C)
过载能力	所有输入之间 5 V

输出数据

输出	0 ...20 mA, 4 ...20 mA, 0 ...10 V 或 0 ...5 V, 可以校准切换
控制范围	量程的 0% 至大约 102.5%, 0 ...20 mA, 0 ...10 V 或 0 ...5 V 输出 量程的 - 1.25% 至大约 102.5%, 4 ...20 mA 输出
分辨率	16 位
负载	
电流输出	$\leq 500 \Omega$
电压输出	$\geq 10 \text{ k}\Omega$
负载 (SIL)	
电流输出	50 ...500 Ω
电压输出	$\geq 10 \text{ k}\Omega$
输出误差极限	
电流输出	$\pm (10 \mu\text{A} + \text{测定值的 } 0.05\%)$
电压输出	$\pm (5 \text{ mV} + \text{测定值的 } 0.05\%)$
残余纹波	
电流输出	$< 10 \text{ mVrms}$ (500 Ω 负载)
电压输出	$< 10 \text{ mVrms}$ (10 $\text{k}\Omega$ 负载)
输出端的温度系数	终止值的 50 ppm/K (允许工作温度范围内的平均温度系数, 参考温度 23°C)
出错信号	输出: 4 ...20 mA: 电流 $\leq 3.6 \text{ mA}$ 或 $\geq 21 \text{ mA}$ (更多数据参见第 22 页表格)

传输特性

特性曲线	线性上升/下降;通过 IrDA: 可利用插值节点或通过多项式设置 参数的特性曲线
测量速率	约 3/s 在运行模式下约 2/s, 具有外部冷端补偿的热电偶
响应时间 t_{99}^*	300 ms 在运行模式下 500 ms, 具有外部冷端补偿的热电偶

*)改变输入值之后直至达到稳定状态的 99% 所需的时间

辅助电源

宽范围电源	24 V ...110 V DC ($\pm 20\%$), 约 1.3 W 110 V ...230 V AC ($\pm 10\%$), 48 ...62 Hz, 约 2.2 VA
-------	--

绝缘

测试电压	2.5 kV, 50 Hz: 辅助电源对输入端、 对输出端
工作电压 (基本绝缘)	过电压类别 II 和污染等级 2 下, 所有电 路之间最大 300 V AC/DC。若为工作电 压高的应用, 应注意与邻近设备有足够 的距离或绝缘, 并采取接触保护措施。

防止危险电流流过人体

通过符合 EN 61010-1 (VDE 0411 第 1 部分) 的加强绝缘, 实现符合 EN 61140 (VDE 0140 第 1 部分) 的安全隔离。过电压类别 II 和污染等级 2 下, 所有电路之间的最大工作电压为 300 V AC/DC。若为工作电压高的应用, 应注意与邻近设备有足够的距离或绝缘, 并采取接触保护措施。

标准和认证

功能安全 (IEC/EN 61508
规定的 SIL 类型) *)

SIL 2
SIL 3, 冗余配置

EMC

产品系列标准
EN 61326-1
干扰辐射: B 级
抗干扰性**: 工业区域
EN 61326-2-3
对具有安全相关功能的设备的 EMC
要求
EN 61326-3-2

KTA

KTA 3503 11/05

*) 安全相关特性数据以及关于功能安全的更多信息, 可参阅安全手册。

***) 如果电源中断, 设备可能会关闭, 随后自动重启。

其他参数

环境温度 工作时	0 ...+ 65°C 与邻近设备相距 6 mm 以上的单个设备 0 ...+ 55°C (并列安装状态; 使用间隔件 ZU0784 安装设备)
存放时	- 25 ...+ 85°C
环境条件	固定地点使用, 防风雨 相对空气湿度 5 ...95%, 无凝露 气压: 70 ...106 kPa 排除水或风驱降水 (雨、雪、冰雹)
防护等级	端子 IP 20, 外壳 IP 40
固定	用于 35 mm 安装导轨 (EN 60715) 应在设备组或单个设备的始端和末端 安装终端固定支架 (Weidmüller 的 MEW 35-1, 或者 Phoenix Contact 的 E/AL NS-35)。
重量	约 60 g

订货数据

型号	订货编号
通用变送器, 可以设置	P32100P0/11-KTA
附件	订货编号
通信软件 Paraly® SW 111	SW111

Knick >Knick
Elektronische Messgeräte
GmbH & Co. KG
Beuckestr. 22
14163 Berlin
Deutschland**EU-Konformitätserklärung**
EU Declaration of Conformity
Déclaration UE de ConformitéDokument-Nr. / Document No. /
No. document

EU140121A

Aufbewahrung / Keeping / Garde en dépôt
Jürgen Cammin (KB)

Wir, die / We, / Nous,

Knick Elektronische Messgeräte GmbH & Co. KGerklären in alleiniger Verantwortung, dass dieses Produkt / diese Produkte,
declare under our sole responsibility that the product / products,
déclarons sous notre seule responsabilité que le produit / les produits,Produktbezeichnung /
Product identification /
Désignation du produitPolyTrans[®] P 32000 P0/11-KTA
ThermoTrans[®] P 32100 P0/11-KTA
ThermoTrans[®] P 32100 P0/11-S0002-KTA
ThermoTrans[®] P 32100 P0/11-S0003-KTA
SensoTrans[®] R P 32300 P0/11-KTAauf welche(s) sich diese Erklärung bezieht, mit allen wesentlichen Anforderungen der folgenden Richtlinien des Rates übereinstimmen:
to which this declaration relates is/are in conformity with all essential requirements of the Council Directives relating to:
auquel/auxquels se réfère cette déclaration est/sont conforme(s) aux exigences essentielles de la Directives du Conseil relatives à: *)EMV-Richtlinie / EMC directive /
Directive CEM

2004/108/EG

Normen / Standards / Normes

EN 61326-1: 2006
EN 61326-2-3: 2006Niederspannungs-Richtlinie /
Low-voltage directive /
Directive basse tension

2006/95/EG

Jahr der Anbringung der CE-Kennzeichnung / 2010
Year in which the CE marking was affixed /
L'année d'apposition du marquage CEHarmonisierte Normen /
Harmonised Standards /
Normes harmonisées

EN 61010-1: 2010

*) Die Sicherheitshinweise der mitgelieferten Produktdokumentation sind zu beachten. Bei einer mit dem Hersteller nicht abgestimmten Änderung des Gerätes und/oder bei Nichtbeachtung der Sicherheitshinweise verliert diese Erklärung ihre Gültigkeit.
The safety instructions contained in the documentation accompanying the product have to be observed. If the apparatus is modified without having obtained manufacturer's prior consent and/or the safety instructions are not followed, this declaration becomes void.
Il est impératif de respecter les instructions de sécurité dans la documentation fournie avec le produit. En cas de modification de l'appareil sans l'accord du fabricant et/ou en cas de non-respect des instructions de sécurité, cette déclaration perd sa vigueur.Ausstellungsort, -datum /
Place and date of issue /
Lieu et date d'émission

Berlin, 21.01.2014

Knick Elektronische Messgeräte GmbH & Co. KG**Wolfgang Feucht**
Geschäftsführer
Managing Director

Knick
Elektronische Messgeräte GmbH & Co. KG



Beuckestr. 22
14163 Berlin
Germany

电话: +49 (0)30 - 801 91 - 0
传真: +49 (0)30 - 801 91 - 200
电子邮箱: info@knick.de
网站: www.knick-international.com



102688