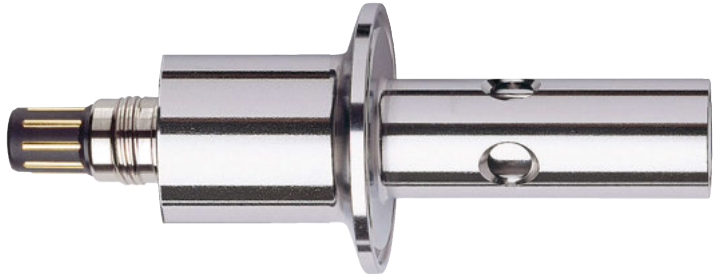


# Bedienungsanleitung

---

## 2-Elektroden-Leitfähigkeitssensor SE 620



---

### Sicherheitshinweise - unbedingt lesen und beachten!



#### **Warnung!**

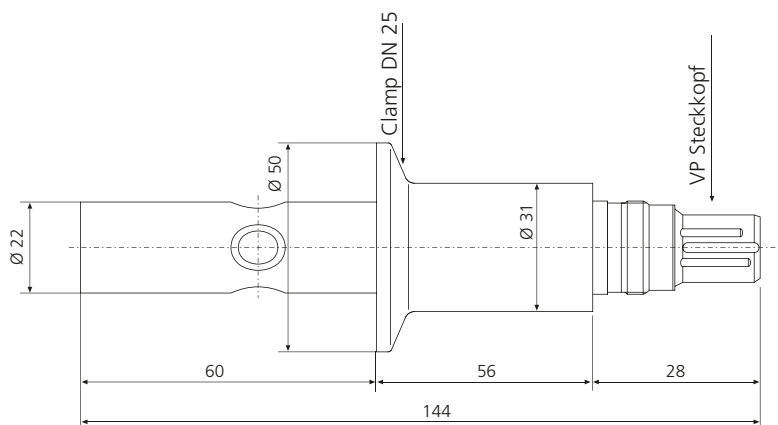
- Unter Druck stehende Prozeßmedien können bei Nichtbeachtung dieser Hinweise austreten und schwere Verletzungen verursachen.
- Auf richtige Montage achten (siehe Maßzeichnung)! Die Installation ist sonst nicht dicht.
- Den Sensor nicht ausbauen, solange das Prozeßmedium unter Druck steht!



## 1. Anwendungsbereiche

Der hygienische Leitfähigkeitssensor SE 620 besitzt Elektroden aus Edelstahl in coaxialer Anordnung. Ein Temperaturfühler ist im Sensor integriert. Der elektrische Anschluß erfolgt über einen VP (VarioPin) Steckkopf. Aufgrund der geringen Oberflächenrauigkeit, der physiologisch unbedenklichen und den Anforderungen der FDA entsprechenden Materialien und der Dampfsterilisierbarkeit ist der Sensor besonders geeignet für folgende Applikationen: Rein- Und Reinstwasser, WFI-Wasser (Pharma), Lebensmittelproduktion, Ionentauscher, Umkehr-Osmose und Chip-Produktion.

## 2. Maßzeichnung



## 3. Kalibrierung / Justierung

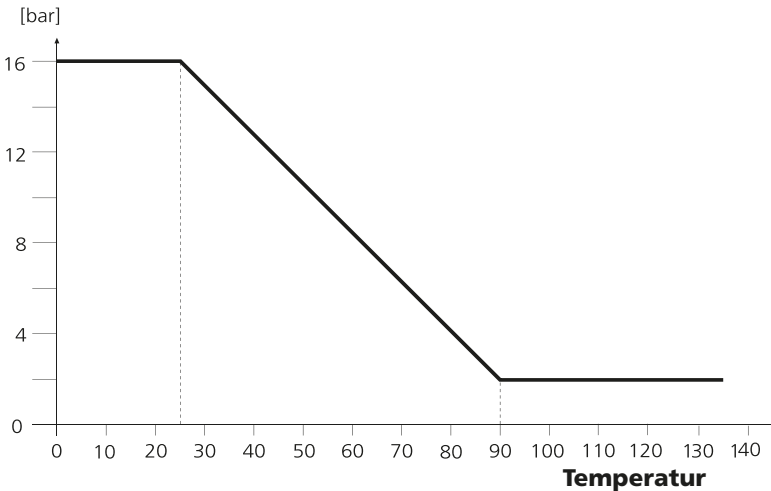
Sensor ausbauen, reinigen, abspülen und trocknen, dann in Kalibrierlösung tauchen. Geeignete Kalibrierlösung ZU 0350 (15  $\mu\text{S}/\text{cm}$ ), ZU 0702 (147  $\mu\text{S}/\text{cm}$ ). Wenn der Sensor nicht ausgebaut werden soll oder kann, Produktkalibrierung durchführen. Bedienungsanleitung des Meßgerätes beachten. Im Werk kann die Zellkonstante des Sensors zertifiziert werden (ZU 0320). Dazu muß der Sensor eingeschickt werden.

## 4. Technische Daten

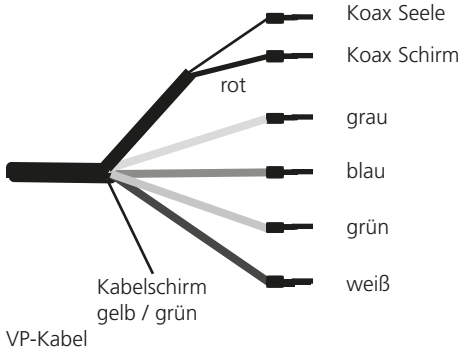
Zellkonstante:	0,01 /cm	
Meßbereich:	0,05 ... 50 µS/cm	
Material:	• Sensor incl. Elektroden:	Edelstahl 1.4435, elektropoliert
	• Isolator und O-Ringe:	FDA-gelistete Kunststoffe
Rauhigkeit:	< 0,8 µm	
Temperaturfühler:	Pt 1000	
Temperatur:	0 ... 135 °C (dampfsterilisierbar)	
Druck:	16 bar (25 °C), 9 bar (60 °C)	
Prozeßanschluß:	Typ SE 620/1: Clamp DN 25	
Elektrischer Anschluß:	VP (VarioPin)	
Abmessungen:	siehe Maßzeichnung	
Gewicht:	ca. 0,5 kg	

## 5. Druck- / Temperatur-Diagramm

### Druck



# SE 620: Kabel und Anschluß



Leitung SE 620	Klemme 4-Leiter-Gerät	
	Stratos e 2402 Cond	Protos 3400 Modul COND 3400(X)*-041
Koax Seele	1	1
Koax Schirm	2	2
grau	3	3
blau	4 (Brücke 4-5)	4 (Brücke 4-5)
grün	D	17
weiß	E	18 (Brücke 18-19)
Kabelschirm	C	16

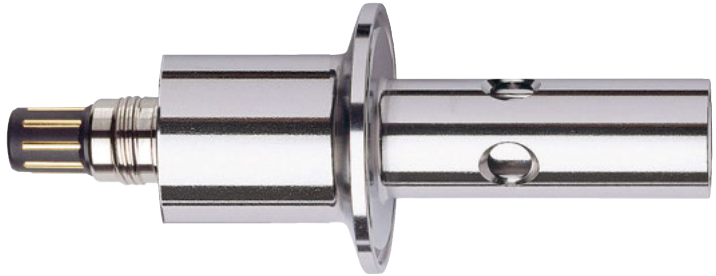
Leitung SE 620	Klemme 2-Leiter-Gerät			
	Stratos e			77(X)* LF
	2211(X)*Cond	2221X* Cond	2231X* Cond	
Koax Seele	1	1	1	1
Koax Schirm	2	2	2	2
grau	3	3	3	3
blau	4 (Brücke 4-5)	4 (Brücke 4-5)	4 (Brücke 4-5)	4 (Brücke 4-5)
grün	7	7	7	6
weiß	8	8	8	7 (Brücke 7-8)
Kabelschirm	5	5	5	5

\*) Betrieb nur in Nicht-Ex-Bereichen

# Instructions for Use

---

## SE 620 2-Electrode Conductivity Sensor



---

**Be sure to read and observe the following safety instructions!**



### **Warning!**

- When these instructions are not observed, process media under pressure can escape and cause severe injuries.
- Observe correct installation (see dimension drawing)! Otherwise, the assembly is not tight.
- Do not dismantle the sensor as long as the process medium is under pressure!



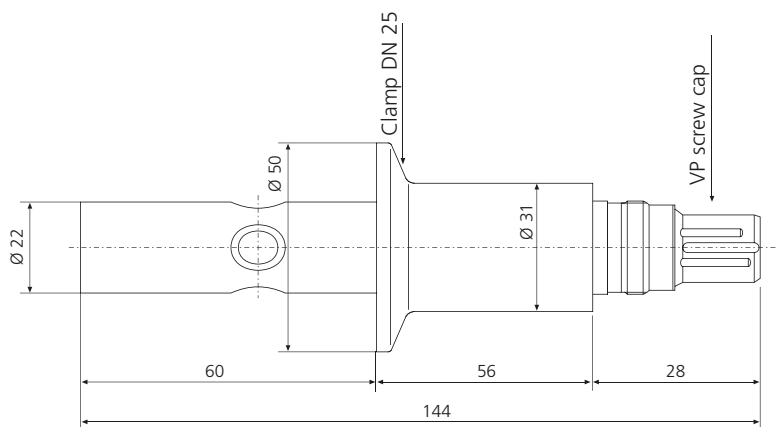
**Knick** ➤

## 1. Applications

The hygienic SE 620 conductivity sensor has coaxially arranged electrodes made of stainless steel. A temperature detector is integrated in the sensor. Electrical connection is made via a VP (VarioPin) cap. Its low surface roughness, the physiologically harmless and FDA-compliant materials, and steam sterilizability make the sensor particularly suitable for the following applications:

Pure and ultrapure water, water for injection (WFI) (pharma), food production, ion exchangers, reverse osmosis, and chip production

## 2. Dimension Drawing



## 3. Calibration / Adjustment

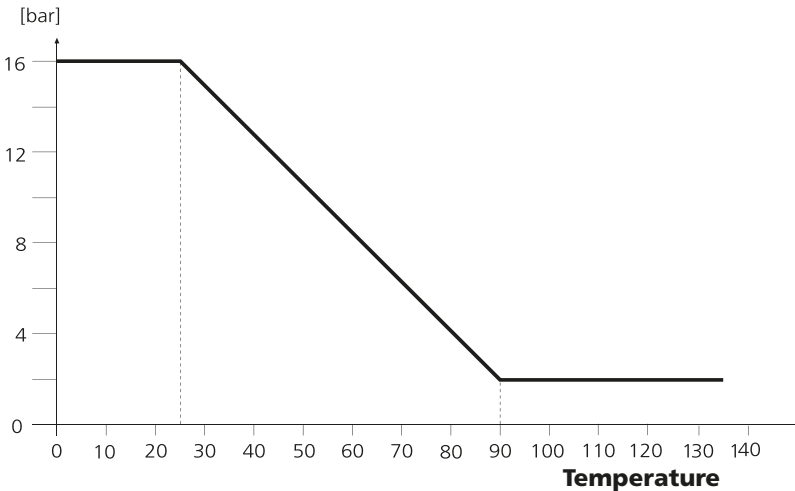
Remove sensor, clean, rinse, and dry it, then immerse it in a calibration solution. Suitable calibration solution ZU 0350 (15  $\mu\text{S}/\text{cm}$ ), ZU 0702 (147  $\mu\text{S}/\text{cm}$ ). Perform a product calibration if the sensor can or shall not be removed. Observe instruction manual of meter. The cell constant of the sensor can be certified by the manufacturer (ZU 0320). For that purpose, you must send in the sensor.

## 4. Specifications

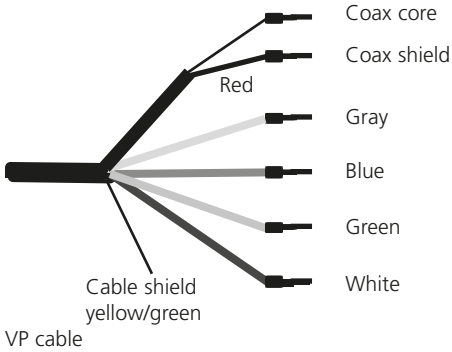
Cell constant:	0.01 /cm	
Range:	0.05 ... 50 $\mu$ S/cm	
Material:	• Sensor incl. electrodes:	Stainless steel 1.4435, electropolished
	• Insulator and O-rings:	FDA-listed plastics
Roughness:	< 0.8 $\mu$ m	
Temperature detector:	Pt 1000	
Temperature:	0 ... 135 °C (steam sterilizable)	
Pressure:	16 bars (25 °C), 9 bars (60 °C)	
Process connection:	Model SE 620/1: Clamp DN 25	
Electrical connection:	VP (VarioPin)	
Dimensions:	See dimension drawing	
Weight:	Approx. 0.5 kg	

## 5. Pressure / Temperature Diagram

### Pressure



# SE 620: Cables and Connection



SE 620 cable	4-wire device terminal	
	Stratos e 2402 Cond	Protos 3400 COND 3400(X)*-041 module
Coax core	1	1
Coax shield	2	2
Gray	3	3
Blue	4 (jumper 4-5)	4 (jumper 4-5)
Green	D	17
White	E	18 (jumper 18-19)
Cable shield	C	16

SE 620 cable	2-wire device terminal			
	Stratos e			77(X)* LF
	2211(X)* Cond	2221X* Cond	2231X* Cond	
Coax core	1	1	1	1
Coax shield	2	2	2	2
Gray	3	3	3	3
Blue	4 (jumper 4-5)	4 (jumper 4-5)	4 (jumper 4-5)	4 (jumper 4-5)
Green	7	7	7	6
White	8	8	8	7 (jumper 7-8)
Cable shield	5	5	5	5

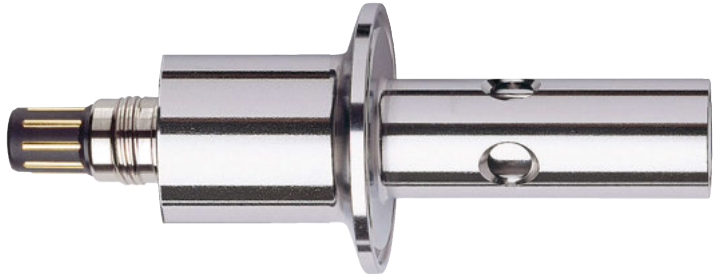
\* Operation in safe areas only



# Mode d'emploi

---

Capteur de conductivité à 2 électrodes  
SE 620



---

## Consignes de sécurité - à lire et à respecter impérativement !



### Avertissement !

- En cas de non-respect de ces consignes, les fluides de processus sous pression peuvent s'échapper et causer de graves blessures.
- Veiller à un montage correct (voir le dessin coté) ! Sinon, l'installation ne sera pas hermétique.
- Ne pas démonter le capteur tant que le fluide du processus est sous pression !

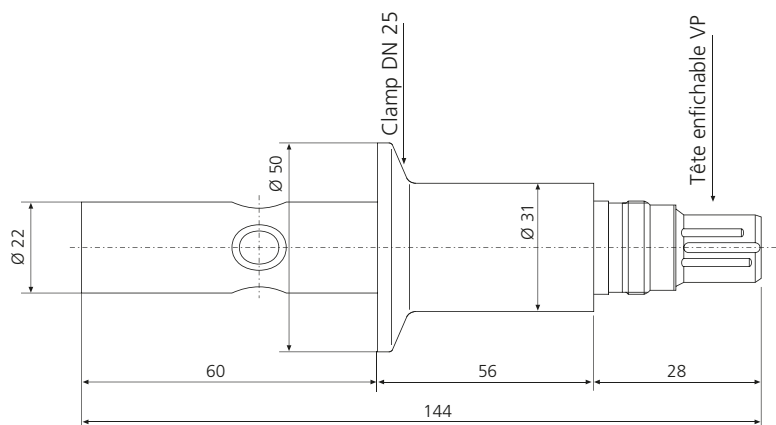


**Knick** ➤

## 1. Domaines d'application

Le capteur de conductivité SE 620 qualité hygiène possède des électrodes en acier inoxydable à géométrie coaxiale. Une sonde de température est intégrée au capteur. Le raccordement électrique se fait par une tête VP (VarioPin) enfichable. Ce capteur convient particulièrement aux applications suivantes en raison de sa faible rugosité superficielle, de la non-toxicité physiologique de ses composants satisfaisant les exigences FDA et de sa stérilisabilité par la vapeur : le traitement de l'eau pur et très pure, de l'eau pour injection (pharmacie), l'industrie alimentaire, les échangeurs d'ions, l'osmose inverse et la production de puces électroniques.

## 2. Dessin coté



## 3. Calibrage / Ajustage

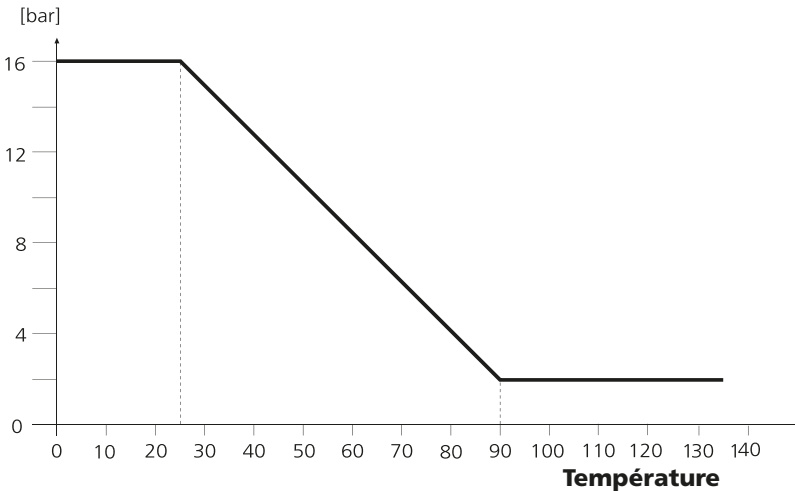
Enlever le capteur, le nettoyer, le rincer et le sécher avant de le plonger dans la solution de calibrage. Solution de calibrage appropriée ZU 0350 ( $15 \mu\text{S}/\text{cm}$ ), ZU 0702 ( $147 \mu\text{S}/\text{cm}$ ). Effectuer un calibrage du produit si le capteur ne doit pas être démonté ou ne peut pas l'être. Observer le mode d'emploi de l'appareil de mesure. La constante de cellule du capteur peut être certifiée en usine (ZU 0320). Il faut dans ce cas expédier le capteur.

## 4. Caractéristiques techniques

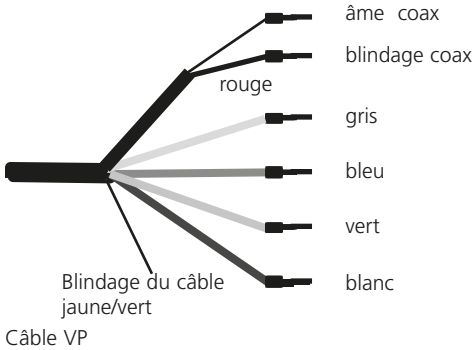
Constante de cellule :	0,01 / cm	
Plage de mesure :	0,05 ... 50 $\mu$ S/cm	
Composition :	• Capteur avec électrodes :	Acier inox 1.4435, électropoli
	• Isolateur et joint torique :	Matières plastiques listées FDA
Rugosité :	< 0,8 $\mu$ m	
Sonde de température :	Pt 1000	
Température :	0 ... 135 °C (stérilisable par la vapeur)	
Pression :	16 bars (25 °C), 9 bar (60 °C)	
Raccordement processus :	Type SE 620/1 : Clamp DN 25	
Raccordement électrique :	VP (VarioPin)	
Dimensions :	voir le dessin coté	
Poids :	env. 0,5 kg	

## 5. Courbes de pression / température

### Pression



# SE 620 : Câble et raccordement



## Câble SE 620      Borne appareil à 4 fils

	Stratos e 2402 Cond	Protos 3400 Module COND 3400(X)-041
âme coax	1	1
blindage coax	2	2
gris	3	3
bleu	4 (cavalier 4-5)	4 (cavalier 4-5)
vert	D	17
blanc	E	18 (cavalier 18-19)
blindage câble	C	16

## Câble SE 620      Borne appareil à 2 fils

	Stratos e			77(X)* LF
	2211 (X) Cond	2221X* Cond	2231X* Cond	
âme coax	1	1	1	1
blindage coax	2	2	2	2
gris	3	3	3	3
bleu	4 (cavalier 4-5)	4 (cavalier 4-5)	4 (cavalier 4-5)	4 (cavalier 4-5)
vert	7	7	7	6
blanc	8	8	8	7 (cavalier 7-8)
blindage du câble	5	5	5	5

\*) A n'utiliser que dans les zones non explosibles