

DIGITAL Memosens-Protokoll



Induktiver Leitfähigkeits-Sensor SE 680

Hochgenauer Sensor aus FDA-zugelassenem PEEK mit extrem weitem Messbereich. Dampfsterilisierbar.

Die fugen- und spaltfreie, dichtungslose Konstruktion und die schmutzabweisende Oberfläche aus Virgin PEEK machen den SE 680 zum hoch belastbaren Sensor. Die induktive Technik wird nicht durch Polarisation beeinflusst und hat keine Sensorflächen, die Korrosion ausgesetzt wären.

Applikationen

Frischwassertechnik, Milchprodukte, Brauereien, Soft-Drink-Herstellung, Galvanik, Klimaanlage, CIP-Überwachung in der Getränkeindustrie, Pharmaanwendungen, Kühlturmüberwachung, innerbetriebliche Kläranlagen, Konzentrationsüberwachung von Salzlösungen, Laugen und Säuren, Waschanlagen und Spülprozesse

Die Fakten

- kompakte Bauform
- kostengünstig
- weiter Messbereich
- integrierter schneller Temperaturfühler
- digitale Datenübertragung
- geschlossene Kunststoff-Oberfläche
- Virgin PEEK, FDA-Typ
- Varivent mit EHEDG

Technische Daten

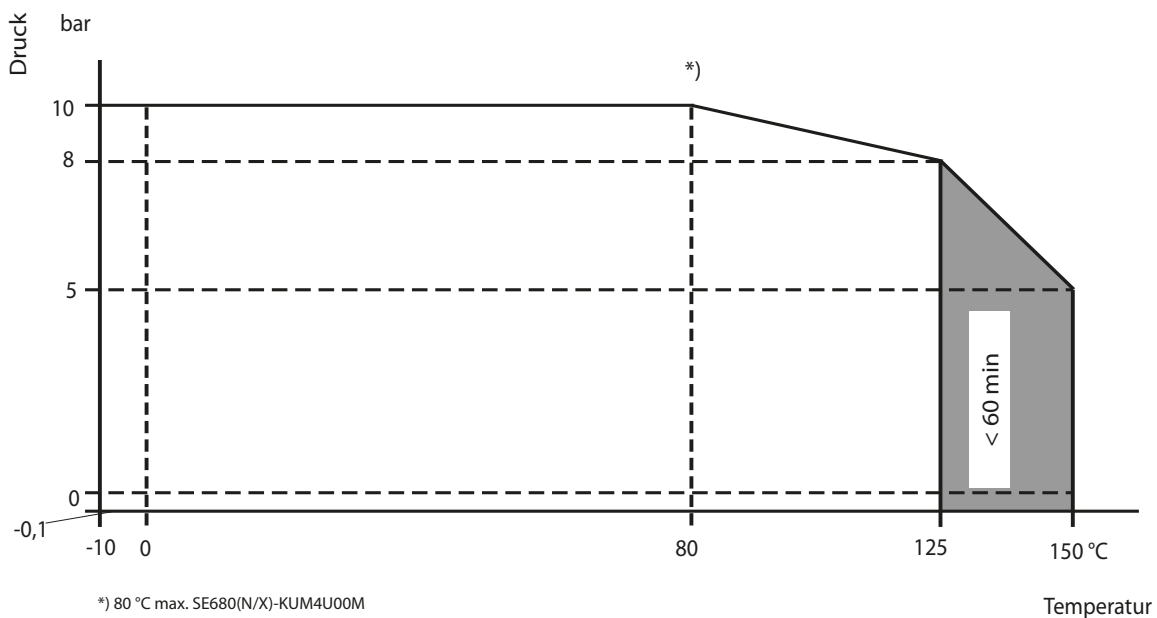
Zellfaktor:	$c \approx 5,0/\text{cm}$
Gefäßfaktor:	1 (parametrierbar)
Messbereich:	0 ... 2000 mS/cm
Fehler:	$\pm 1\% \text{ v. M.} + 0,002 \text{ mS/cm, } \pm 0,02\%/\text{K}$
Auflösung:	2 $\mu\text{S/cm}$
Materialien mit Medienkontakt:	Virgin PEEK, FDA-Typ
Materialien ohne Medienkontakt:	PP-ESD
Temperatursensor:	Pt1000
Ansprechzeit:	$T_{90} \text{ ca. } 30 \text{ s}$
Prozesstemperatur:	-10 ... +125 °C (siehe PT-Diagramm) -10 ... +80 °C (SE680(N/X)-KUN4U00M)
Sterilisation:	$\leq 5 \text{ bar} / \leq 150 \text{ °C} / \leq 60 \text{ min}$
Umgebungstemperatur:	-20 ... +60 °C
Prozessdruck P_{rel} :	-0,1 ... 10 bar (siehe PT-Diagramm)
Elektrischer Anschluss:	Stecker M12 – 4-polig; Kabellänge max. 100 m

Induktiver Leitfähigkeits-Sensor SE 680

Technische Daten

Zertifikate:	FDA CFR 177.2415
EHEDG	Type EC Class I (SE680(N/X)-KUN4U00M
Explosionsschutz:	IECEX TUN 15.0026 X
SE680X-*****M	Ex ia IIC T6/T4/T3 Ga
	TÜV 15 ATEX 154534 X
	Ⓜ II 1 G Ex ia IIC T6/T4/T3 Ga
Temperaturklasse:	Umgebungs- und Prozesstemperaturbereich
T6	-20 °C ≤ Ta ≤ +75 °C
T4	-20 °C ≤ Ta ≤ +125 °C
T3	-20 °C ≤ Ta ≤ +150 °C

Druck-Temperatur-Diagramm



Lieferprogramm

		Bestell-Nr.	
		SE 680	<input type="checkbox"/> - <input type="checkbox"/> N4U00M
Explosionsschutz	kein Ex	N	
	Ex Zone 0	X	
Prozessanschluss	Milchrohr DN50		C1
	Varivent ab DN50		V1
	Clamp 2"		J2
	für ARF 210/215		K8
	SMS 2"		M2
	für ARD 75		KU

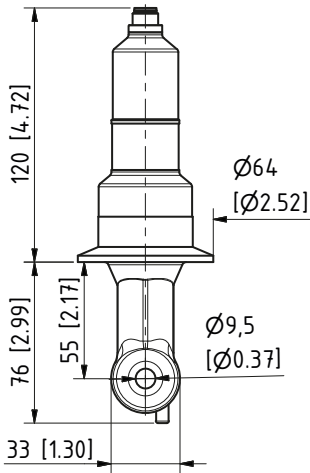
Zubehör

		Bestell-Nr.	
Digitalkabel mit M12-Buchse	5 m	CA/M12-005NA	
	10 m	CA/M12-010NA	
	20 m ^{*)}	CA/M12-020NA	
		Bestell-Nr.	
Leitfähigkeitsstandard	KCl 0,1 mol/l 12,88 mS/cm ± 1,5 %	250 ml	CS-C12880K/500

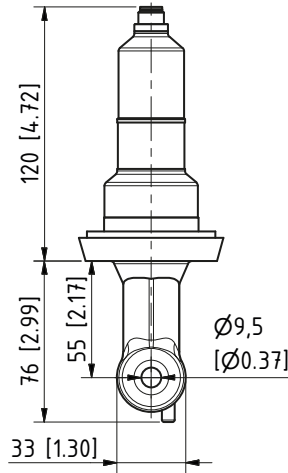
^{*)} größere Längen auf Anfrage (max. 100 m)

Induktiver Leitfähigkeits-Sensor SE 680

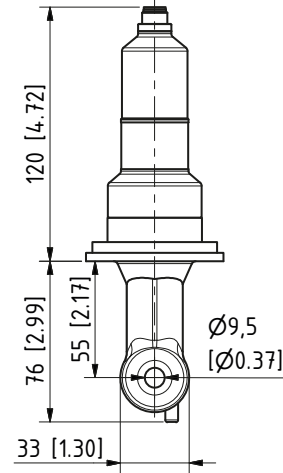
Maßzeichnungen / Prozessanschlüsse / Bestellbezeichnungen



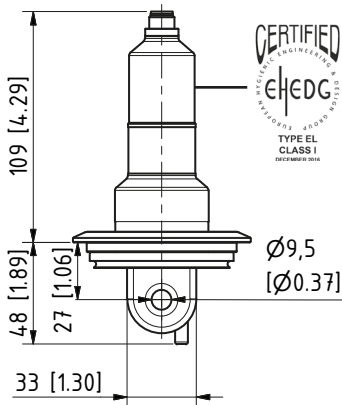
Clomp 2"
SE680(N/X)-J2N4U00M



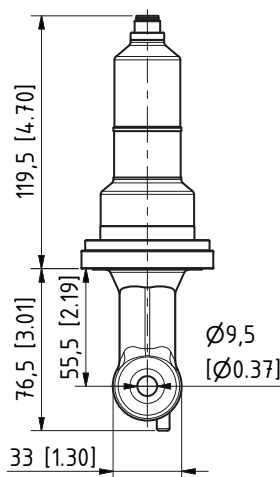
Milchrohr DN 50
SE680(N/X)-C1N4U00M



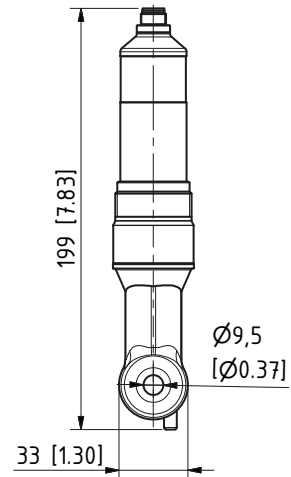
SMS 2"
SE680(N/X)-M2N4U00M



Varivent ab DN 50
SE680(N/X)-V1N4U00M



für ARF 210/215
SE680(N/X)-K8N4U00M



für ARD 75
SE680(N/X)-KUN4U00M

alle Maße in mm [Zoll]