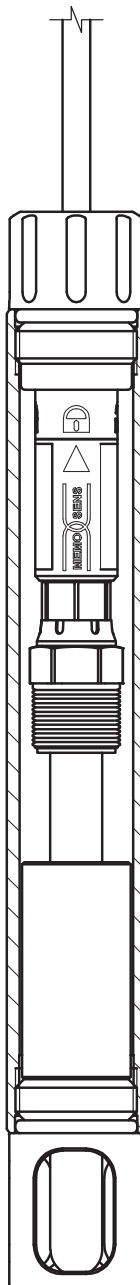


| | |
|-------------------|----|
| Betriebsanleitung | 01 |
| User Manual | 04 |

ARD170 Untertaucharmatur Submersible Fitting



Sicherheitshinweise

- Chemische Beständigkeit der mit dem Prozessmedium in Kontakt stehenden Teile prüfen.
- Mitgelieferte Unterlagen des Memosens-Kabels beachten.
Hinweis: Es dürfen nur speziell für die ARD170 vorbereitete Kabel der Firma Knick verwendet werden (siehe Produktschlüssel und Abb. 2).
- Kontrolle der Armatur vor der Benutzung auf Schäden. Beschädigte Teile niemals verwenden.

Bestimmungsgemäßer Gebrauch

Die Untertaucharmatur ARD 170 erlaubt es, einen Memosens-Sensor mit einem Schaftdurchmesser von 12 mm und einer Länge von 120 mm auf sichere Weise in flüssige Medien einzubringen. Das kann sowohl in Behältern (Tanks, Kessel, Becken ...) als auch in durchströmten offenen Gerinnen erfolgen.

Technische Daten

| | | |
|--|---|-----------------------|
| Medienberührte Materialien: | Armaturenteile (2,3,6) | nach Produktschlüssel |
| | Dichtungen | EPDM |
| | Kabelmantel (1a) | TPE |
| | Verklebung | PUR |
| Nicht medienberührte Materialien: | Tauchgewicht (5) | Edelstahl, 1.4571 |
| Zulässige Prozesstemperatur: | 0 ... 70 °C | |
| Transport-/Lagertemperatur | -10 ... 70 °C | |
| Umgebungstemperatur | - 5 ... 55 °C | |
| Zulässiger Prozessdruck: | hydrostatischer Druck, max. 1 bar | |
| Schutzart | IP68 (Tauchtiefe 10 m, dauerhaft) und IP66 | |
| Zulässige Sensorbauart | Durchmesser: 12 mm, Länge: 120 mm, Memosens | |

Produktschlüssel

| | | | | | | | | | | | |
|----------------------------------|----------------------------------|---|---|---|---|---|---|---|---|-----|-----|
| | Untertaucharmatur ARD170- | | | | - | | | | - | | |
| | Anschlusskabel CA-ARD170- | | | | - | * | * | * | - | | |
| Länge Anschlusskabel | 3 m | 0 | 3 | | | | | | | | |
| | 10 m | 1 | 0 | | | | | | | | |
| Explosionsschutz Anschlusskabel | ohne | | | N | | P | P | H | | | |
| | ATEX II 1G Ex ia IIC T3/T4/T6 Ga | | | X | | P | P | L | | | |
| Geräteanschluss | Aderendhülsen | | | | A | | | | | | |
| | M12-(8-Pin)-Stecker | | | | C | | | | | | |
| Material Armatur | PP-H | | | | | P | P | H | | | |
| | PP, elektrisch leitfähig | | | | | P | P | L | | | |
| Sonderausführung | ohne | | | | | | | | | 000 | |
| Beispielbestellschlüssel: | | 0 | 3 | X | C | - | P | P | L | - | 000 |

Länge Anschlusskabel: 3 m

Explosionsschutz Anschlusskabel: ja

Geräteanschluss: M12-(8-Pin)-Stecker

Material Armatur: PP, elektrisch leitfähig

Sonderausführung: ohne

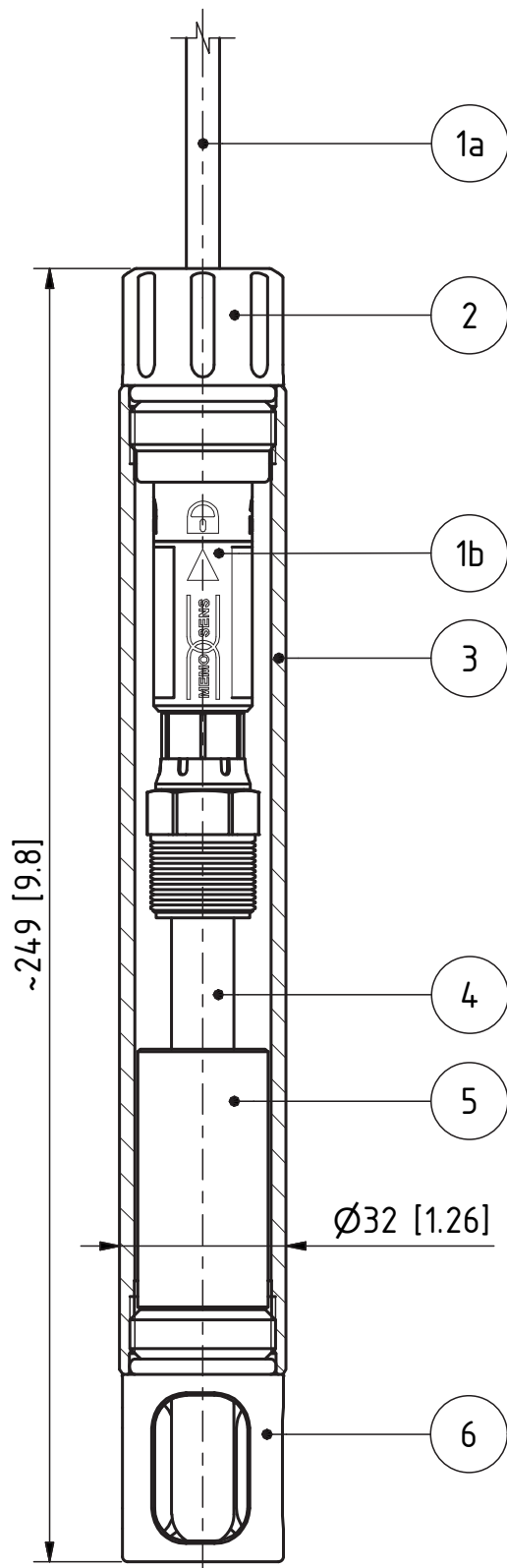




Abb. 1: ARD170 komplett

Sensor montieren

1. Hülse (2) aus Armaturenrohr (3) heraus-schrauben.
2. Memosens-Kupplung (1b) auf Position Entriegelt  drehen.
3. Sensor (4) in Memosens-Kupplung ein-schieben.
4. Memosens-Kupplung auf Position Verriegelt  drehen.
5. Armaturenrohr auf Hülse aufschrauben

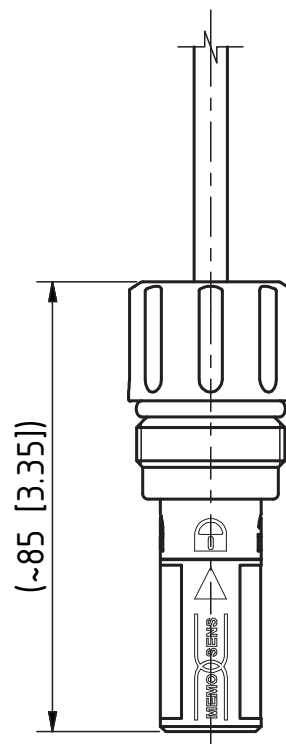


Abb. 2: Memosens-Kabel mit montierter Hülse

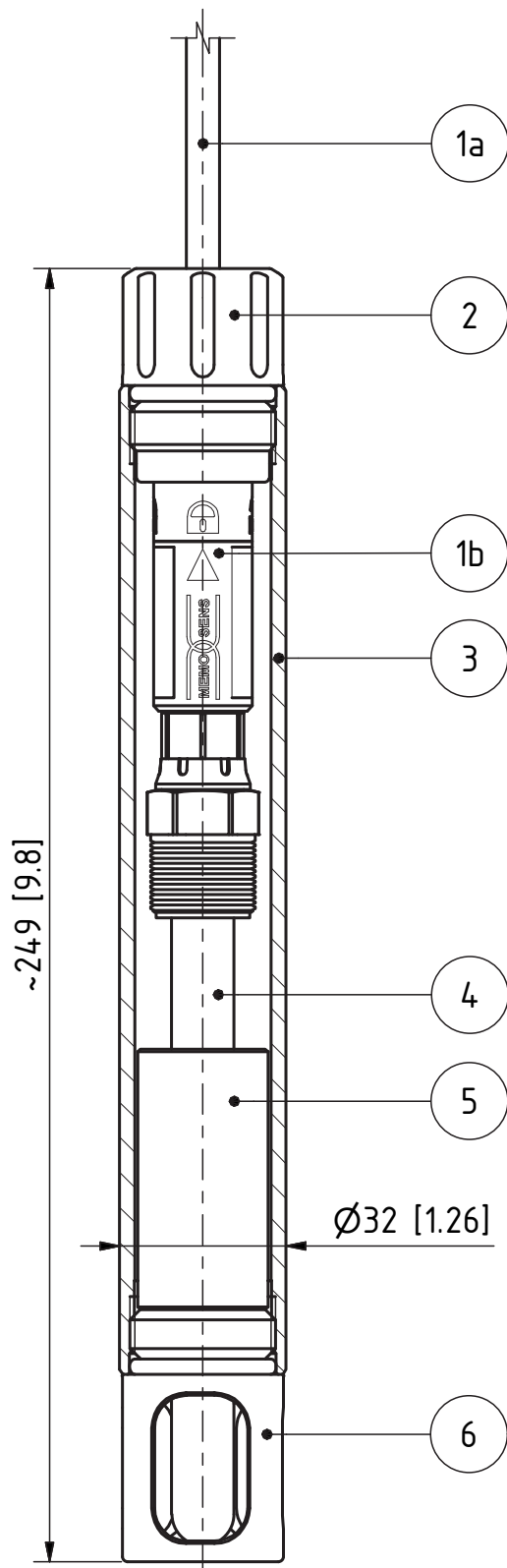




Fig. 1: ARD170 complete

Installing the Sensor

1. Unscrew ferrule (2) from the holder tube (3).
2. Turn the Memosens coupling (1b) to the Unlocked  position.
3. Push the sensor (4) into the Memosens coupling.
4. Turn the Memosens coupling to the Locked  position.
5. Screw the holder tube onto the ferrule.

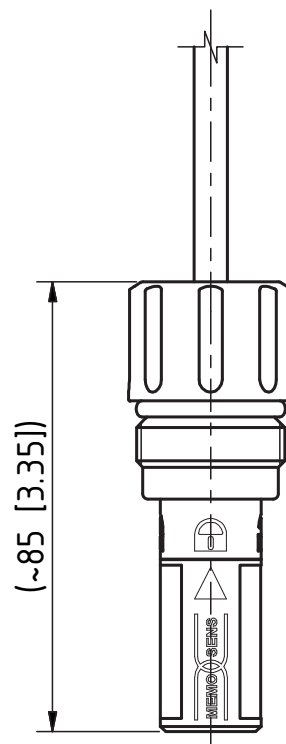


Fig. 2: Memosens cable with installed ferrule

All dimensions in mm [inches]



Knick
Elektronische Messgeräte
GmbH & Co. KG

Beuckestr. 22 • 14163 Berlin
Germany

Phone: +49 30 80191-0
Fax: +49 30 80191-200
info@knick.de
www.knick.de

DE Copyright 2019 • Änderungen vorbehalten
Version: 1
Diese Betriebsanleitung wurde zuletzt aktualisiert am 21.01.2019
Aktuelle Betriebsanleitungen finden Sie zum Herunterladen auf der
Webseite unter dem entsprechenden Produkt.

EN Copyright 2019 • Subject to change
Version: 1
This user manual was last updated on January 21, 2019
The latest user manuals are available for download on our
website under the corresponding product description.



095433

20190121

TA-ARD170-KNX01