

Copyright 2018 • Änderungen vorbehalten.  
 Version: 1.0  
 Dieses Dokument wurde zuletzt aktualisiert am 06.08.2018.  
 Aktuelle Produktinformationen finden Sie zum Herunterladen auf unserer Website unter dem jeweiligen Produkt.



094641

20180806  
 TA-ZU1045-KNX01

**Bestimmungsgemäßer Gebrauch**

Der Sensoradapter 360 ist eine Verlängerung für die Wechselarmatur SensoGate, um Sensoren mit einer Länge von 360 mm einbauen zu können. Die Einfahrsicherung ohne installierten Sensor und die Ausbausicherung bei Festelektrolyt-Sensoren bleiben erhalten.

Installation, Inbetriebnahme, Betrieb, Instandhaltung und Außerbetriebnahme der Wechselarmatur und des Zubehörs dürfen ausschließlich durch vom Betreiber autorisiertes, im Umgang mit der Wechselarmatur unterwiesenes Fachpersonal ausgeführt werden.

Tätigkeit	Qualifikation	Beispielausbildung
Installation, Anschluss an die Prozessumgebung	Facharbeiter	- Anlagenmechaniker/-in - Industriemechaniker/-in

**Montage/Demontage**

**Voraussetzungen**

- Personal unterwiesen und ausreichend qualifiziert
- Wechselarmatur in Serviceposition
- Länge des Sensors: 360 mm
- Produktschlüssel: Eintauchtiefe A (kurz)
- Produktschlüssel: Sensorauswahl 0, Ø 12 mm mit Einschraubgewinde PG 13,5

**Werkzeuge und Hilfsmittel**

- Maulschlüssel der Größen SW 19 und SW 22

**Arbeitsschritte Montage**

1. Zuerst den Sensoradapter in das Einschraubgewinde der Wechselarmatur einschrauben. Zum Einschrauben das Rändel (01) handfest bis zum Anschlag drehen.
2. Danach den Sensor (02) mit einem Maulschlüssel SW 19 und max. 3 Nm am Sensoradapter festziehen.

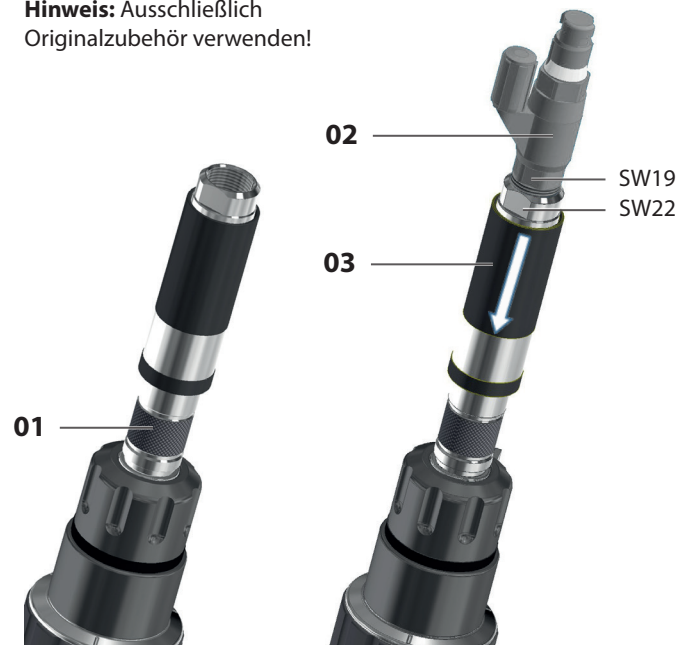
Installations-  
 anleitung

ZU 1045  
**Sensoradapter 360/SensoGate**  
 für  
 WA 130, WA 130 H, WA 131,  
 WA 131 H, WA 131 M, WA 131 MH



**Abbildungen**

**Hinweis:** Ausschließlich Originalzubehör verwenden!



**Arbeitsschritte Demontage**

1. Das Schutzrohr (03) eventuell nach unten schieben.
2. Den Sensoradapter mit dem Maulschlüssel an der Schlüsselfläche SW 22 festhalten und mit dem zweiten Maulschlüssel SW 19 den Sensor herauschrauben.

Copyright 2018 • Subject to change.  
 Version: 1.0  
 This document was last updated on August 6, 2018.  
 The latest documents are available for download on our website under the corresponding product description.



094641

20180806

TA-ZU1045-KNX01

**Intended Use**

The sensor adapter 360 is an extension for the SensoGate retractable fitting used to install sensors with lengths of 360 mm. When using the sensor adapter 360, the SensoGate still features the immersion guard without an installed sensor and the sensor dismount guard for solid-electrolyte sensors.

Installation, start-up, operation, maintenance and shut-down of the retractable fitting and accessory may only be performed by personnel authorized by the operating company and specially trained for handling and operating the retractable fitting.

Job	Qualification	Example training
Adapter installation, connection to process	Technician	- Plant mechanic - Industrial mechanic

**Assembly/Disassembly**

**Requirements**

- Personnel instructed and sufficiently qualified
- Retractable fitting in service position
- Sensor length: 360 mm
- Product code: Immersion depth A (short)
- Product code: Sensor selection 0, 12 mm Ø, with PG 13.5 sensor thread

**Tools and Aids**

- Open-end wrench sizes 19 mm A/F and 22 mm A/F

**Assembly Steps**

1. Screw the sensor adapter into the sensor thread of the retractable fitting until it is hand tight. To do so, turn the knurl (01) until it stops.
2. Next, tighten the sensor (02) on the sensor adapter with a 19 mm A/F open-end wrench at max. 3 Nm.

Installation Guide

ZU 1045  
**Sensor Adapter 360/SensoGate**  
 for  
 WA 130, WA 130H, WA 131,  
 WA 131 H, WA 131 M and WA 131 MH



**Figures**

**Note:** Use original accessories only.



**Disassembly Steps**

1. Slide the protective tube (03) downward if necessary.
2. Use the open-end wrench on the 22 mm A/F flat to hold the sensor adapter and use the second open-end wrench (19 mm A/F) to unscrew the sensor.