

EPC700 Air 5/2-Way Valve

在安装和装配之前，必须阅读并理解相应基础设备（EPC710、EPC720 或 EPC730）操作说明书中的“补充说明”和“安全”章节。

合规使用

阀 EPC700 Air 5/2-Way Valve（以下也称作阀或产品）是一种二位五通阀，用于气动控制伸缩式连接件进入过程位置或维修位置。

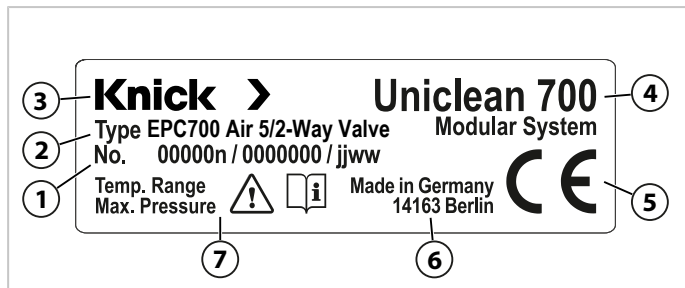
仅允许在遵守技术参数中指定工作条件的情况下使用本产品。

供货范围

- EPC700 Air 5/2-Way Valve
- 压缩空气软管，黑色， \varnothing 6 mm
- 安装说明书

铭牌

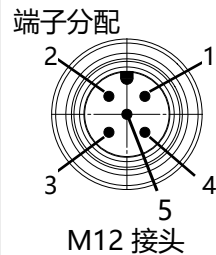
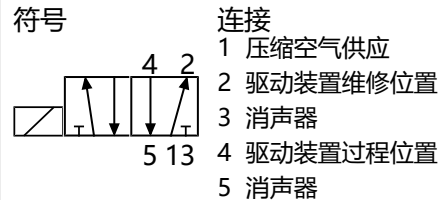
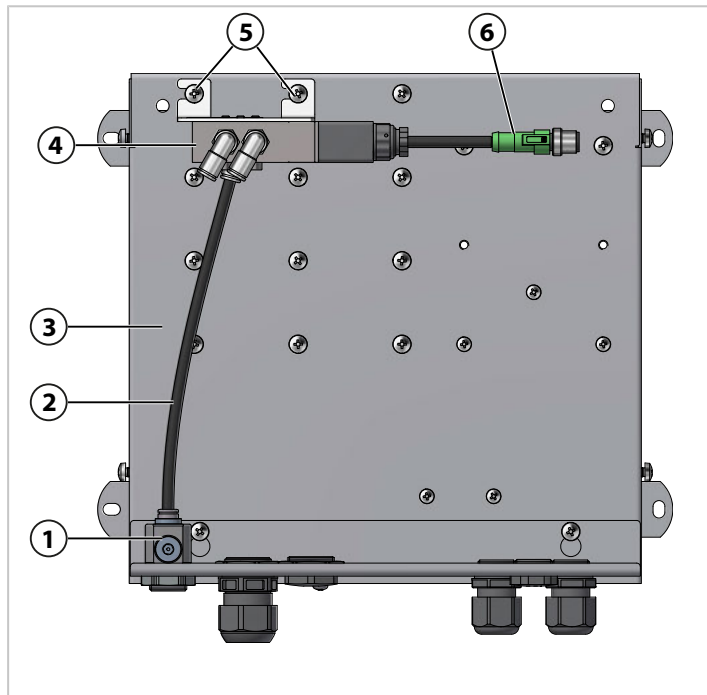
通过铭牌标识产品。



- 1 货号、序列号、年/月
- 2 型号名称
- 3 制造商
- 4 产品系列
- 5 CE 标识
- 6 制造商联系地址
- 7 温度范围和最大工作压力参见技术参数

安装

使用底板左侧的插接位置。下图所示为推荐的插接位置。



插针	功能
1	未分配
2	未分配
3	参考电位 GND
4	阀在 24 V DC 通电时动作
5	保护地线 PE

▲ 小心！ 压缩空气软管甩动会引起受伤危险。在安装/拆卸压缩空气软管之前中断压缩空气供应。

01. 将黑色压缩空气软管 \varnothing 6 mm (2) 插入阀 (4) 的接头 1 直至到底。
02. 松开螺栓 (5)，将阀 (4) 固定在底板 (3) 上（见插图）。

提示: 所有螺栓都已预装在底板上。

03. 将黑色压缩空气软管 \varnothing 6 mm **(2)** 缩短至合适的长度，将其插入压缩空气分配器的快速接头 **(1)** 直至到底。
04. 将 M12 接头 **(6)** 插入阀接线盒、程序模块或者延长电缆的 M12 插孔中（参见 EPC700 Valve Connection Box 或 EPC700 Module A 安装说明书）。

技术参数

压缩空气供应

符合 ISO 8573-1:2010 标准的压缩空气质 量	质量等级 7:2:4，不含腐蚀性成分
工作压力	3 ... 10 bar (43.5 ... 145 psi)
连接	用于软管直径 6 mm 的快插接头
流量	最大 360 l/min

电源

工作电压	24 V DC \pm 10 %
耗电量	约 175 mA
连接	直型 M12 接头，5 针，编码 A，自由电缆长度约 175 mm
无电流的阀位置	单稳态（通道连接 1 到 2 以及 4 到 5）

环境条件

运输/储存温度	-20 ... 70 °C (-4 ... 158 °F)
环境温度	-10 ... 70 °C (14 ... 158 °F)
相对湿度	5 ... 95 %，不冷凝

常规参数

尺寸	约 45 × 124 × 88 mm (1.77 × 4.88 × 3.47")
重量	约 0.35 kg
阀体材料	阳极氧化铝
安装	A2 不锈钢角码
插头防护等级根据 EN 60529	IP65

