



SE604 Memosens 전도도 센서

디지털 Memosens 기술이 적용된 전도도가 낮거나 초순수처럼 매우 낮은 매질에서 정밀하고 신뢰할 수 있는 측정을 위한 견고한 2-전극 센서

견고한 스테인리스 강 재료의 전극이 동축 배열로 구성되어 있습니다. 측정범위가 초순수에서 500 $\mu\text{S}/\text{cm}$ 까지 넓습니다. 온도 보정을 위해 온도 감지기가 내장되어 있습니다. 교체 가능한 외부 전극 덕분에 센서 세척이 간편합니다.

적용 분야

보일러 공급수, 공급수, 보일러수, 냉각수, 수증기 사이클, 순수, 냉각기 모니터링

특장점

- Memosens 기술을 통한 완벽한 전기적인 절연
- 디지털 데이터 전송
- 내장된 센서 진단 기능
- 초순수에서 500 $\mu\text{S}/\text{cm}$ 까지의 넓은 측정 범위
- 전극의 동축 배열
- 설치 조건의 영향을 거의 받지 않음
- 내장된 온도 감지기
- 수명이 긴 재료와 견고한 구조를 통한 높은 공정 안전성
- 분리 가능한 외부 전극 덕분에 간편한 센서 세척
- 특히 발전소의 초순수 관리에 적합

제품 사양

셀 상수:	0.029/cm
측정 범위:	0.001 ~ 500 $\mu\text{S}/\text{cm}$
측정 편차:	측정값의 2%
재질:	센서 연결부 및 전극: 스테인리스 강 1.4571 아이솔레이터: PVDF 씰링: FKM(Viton)
온도 감지기:	NTC 30k Ω
온도:	매질: -20 ~ +120°C 주변: -25 ~ 80°C
압력:	최대 25bar(-20 ~ 70°C) 최대 10bar(120°C)
공정 연결부:	스레드 G 1"
플러그 헤드:	Memosens
ATEX 표시:	II 1 G Ex ia IIC T3/T4/T6
FM 허가:	등급 I에 대해 IS, 구분 1, 그룹 A, B, C, D; 등급 I, 구역 0, AEx/Ex ia IIC T6 ... T4 등급 I에 대해 NIFW, 구분 2, 그룹 A, B, C, D; 등급 I, 구역 2, IIC T6 ... T4

전도도 센서 SE 604 Memosens

제공 프로그램

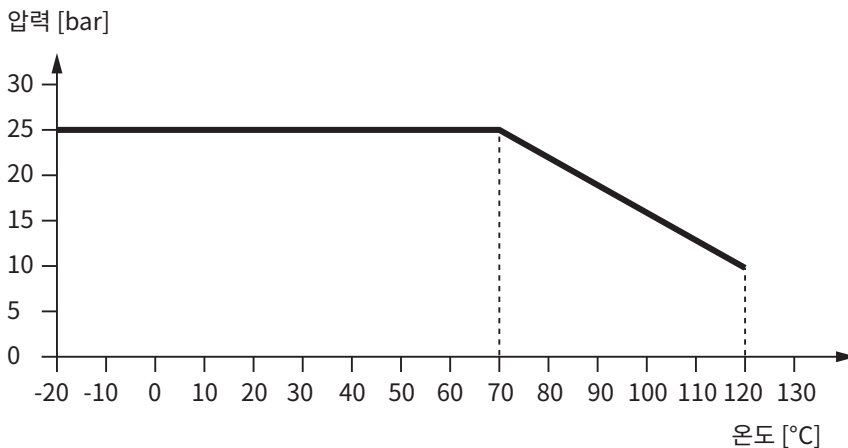
센서			주문 번호
전도도 센서 SE 604	G 1"		SE 604-MS
전도도 센서 SE 604 X	방폭	G 1"	SE 604X-MS

액세서리			주문 번호	
Memosens 케이블	3m		CA/MS-003NAA	
	5m		CA/MS-005NAA	
	10m		CA/MS-010NAA	
	20m ^{*)}		CA/MS-020NAA	
방폭용 Memosens 케이블	3m		CA/MS-003XAA	
	5m		CA/MS-005XAA	
	10m		CA/MS-010XAA	
	20m ^{*)}		CA/MS-020XAA	
6홀 플랜지			ZU 0278	
전도도 기본	KCl	15 μ S/cm \pm 1%	300ml	ZU 0350
	KCl	147 μ S/cm \pm 1%	500ml	ZU 0702

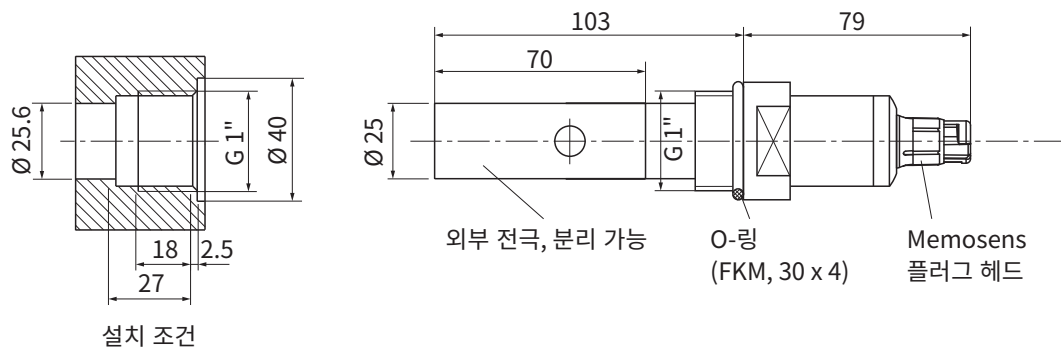
MemoSuite			주문 번호
Memosens 센서용 관리 소프트웨어	기본판(교정)		SW-MS1400-B
	고급판 (교정, 진단, 기록)		SW-MS1400-A

^{*)} 더 큰 길이는 별도로 요청

압력-온도 곡선



치수 도면



전도도 센서 SE 604 Memosens

액세서리 / 제품 사양

플랜지 (6홀)
ZU 0278



재질: 스테인리스 강 1.4571
 액세서리: 6개의 나사, 디스크, 너트, M12, 스테인리스 강 1.4571
 압력: 최대 10bar
 온도: 최대 120°C
 설치 장소: 1 X G 1"
 센서: SE 604

치수 도면 플랜지 ZU 0278가 장착된 SE 604 Memosens

