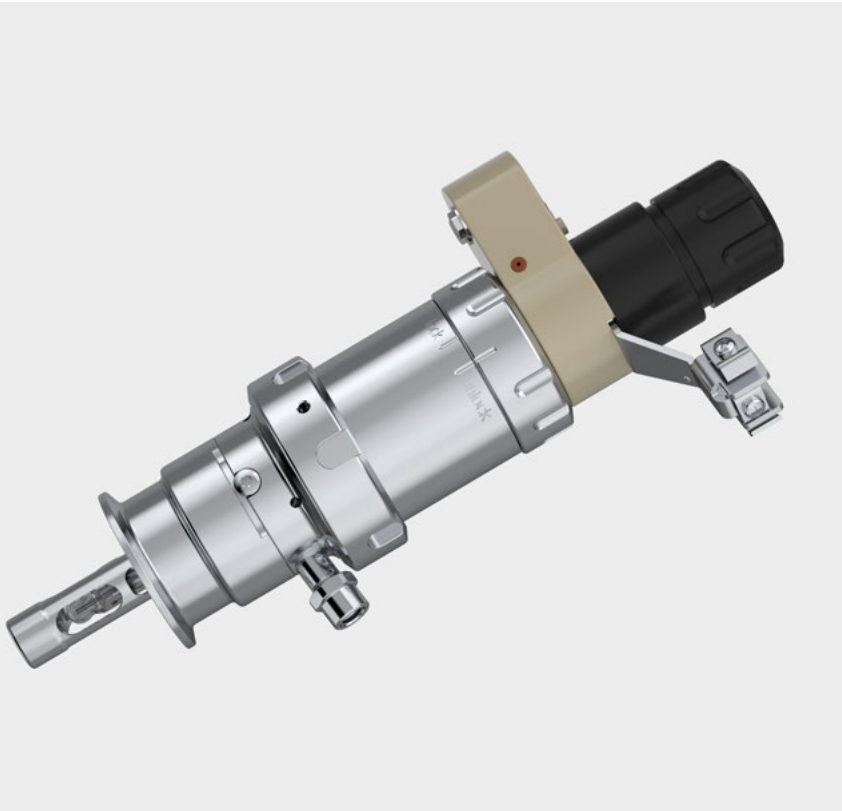


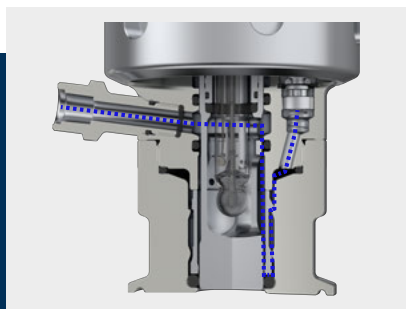
# SensoGate WA130H

위생 애플리케이션을 위한 모듈형 공압식 구동 개폐식 피팅



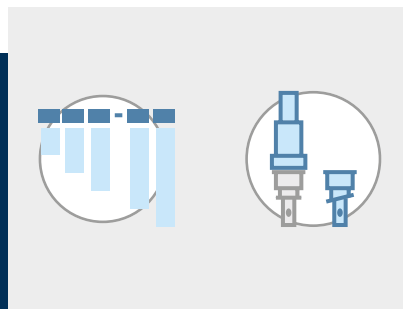
식품, 의약, 생명공학 분야의 멸균 공정을 위한 CIP/SIP 가능 개폐식 피팅

SensoGate WA130H는 225 mm pH 센서, ORP 센서, 전도도 센서, 용존 산소 센서를 위한 위생적인 개폐식 피팅입니다. 이 개폐식 피팅을 사용하면 공정 진행 중에 센서 교체가 가능하며, Unical 또는 Uniclean 제어 시스템과 함께 자동 세정 및 교정을 구현할 수 있습니다. 특수한 잠금 원리가 동작 중에도 항상 공정을 안전하게 분리합니다. SensoLock 안전 기능은 센서가 없는 상태에서의 삽입을 방지합니다. 이 피팅은 모든 일반적인 위생 공정 연결에 맞게 조정할 수 있습니다.



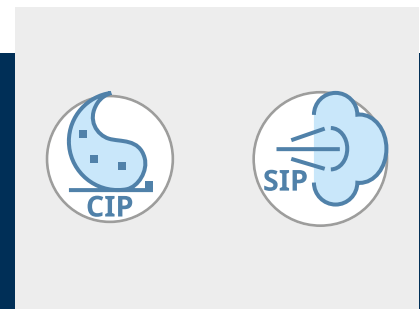
## 위생적인 설계

- 전 영역에 걸쳐 틈새 및 데드스페이스 없는 설계
- 센서 및 씰링 세정을 위해 최적화된 유동 구조
- 공정과 접촉하는 표면의 전해 연마 처리



## 가변식 시스템 조정

- 표준 위생 공정 체결
- 다양한 센서 및 씰링 재질 적용 가능
- 요청 시 특별 버전 주문 제작 가능



## CIP/SIP 가능 검증 완료

- 세척 매질 및 뜨거운 증기에 대한 높은 내성
- 최적의 세정을 위한 내부 형상 최적화
- 독립 기관 인증 CIP/SIP 적합성

## 제품 사양

### 공정 조건

허용 공정 온도	0~140 °C(32~284 °F)
허용 상대 공정 압력	-0.9~10 bar(-13~145 psi)

### 서비스 조건(정적)

허용 온도 범위	0~40 °C(32~104 °F)
허용 상대 압력	-0.9~16 bar(-13~232 psi)

### 공급 매질 조건

허용 온도 범위	5~60 °C(41~140 °F)
추가적인 매질을 위한 연결부(연결 옵션 C)가 통합된 PEEK 매질 연결부 사용 시 허용 온도 범위	135 °C (275 °F)
허용 압력	6 bar(87 psi)
센서 제어 허용 압력	4~7 bar(58~100.5 psi)

### 환경 조건

주변 온도	-10~70 °C(14~158 °F)
IP 보호 등급	IP66

### 재질

외함 자재	스테인리스강, PP, PEEK
매질 접촉부의 재질	☐ 제품 코드

### 센서 및 공정 인터페이스

센서	☐ 제품 코드
공정 체결	☐ 제품 코드
침적 깊이	☐ 제품 코드

### 보조 매질용 연결부

가압된 센서용 공기압	내경 6 mm 호스용 호스 접속관; 가압 챔버 내 압력: 최대 7 bar(101.5 psi)의 공정 압력보다 0.5~1 bar(7.25~14.5 psi) 높음
세척, 세정 또는 교정 매질용 배출구	EPDM, 3 m(내경 8 mm) 호스용 호스 접속관
제어용 공기, 세척 및 교정 매질	멀티 커넥터 Unical 9000

### 공기압 공급

표준	ISO 8573-1:2001에 따름
품질 등급	3.3.3 또는 3.4.3
고체 등급	3(최대 5 µm, 최대 5 mg/m <sup>3</sup> )
15 °C(59 °F)를 초과하는 온도에서의 수분 함량	등급 4, 압력 이슬점 3 °C(37.4 °F) 이하
5~15 °C(41~59 °F)의 온도에서의 수분 함량	등급 3, 압력 이슬점 -20 °C(-4 °F) 이하
유분 함량	등급 3(최대 1 mg/m <sup>3</sup> )

### 일반 사항

중량	재질 및 버전에 따라 다름
----	----------------

제품 코드

기본 기기 <sup>1)</sup>		WA130H	-	-	-	-	-	-	-	-	-	-	-	-
방폭인증 여부	ATEX Zone 0		X											
	없음		N											
센서	PG13.5의 직경 12 mm의 센서		0											
	가압 기능이 있는 직경 12 mm의 pH 센서, 공기압 공급용 가압 챔버		1											
	PG13.5의 직경 12 mm의 광학식 센서		4											
씰링의 재질	EPDM - FDA		E											
	FKM - FDA		F											
	FFKM/EPDM - FDA <sup>2)</sup>		G											
	FFKM - FDA		H											
	EPDM - FDA - USP VI		U											
	FFKM - FDA - USP VI		W											
매질 접촉부의 재질 <sup>3)</sup>	1.4404/1.4404/1.4404		H											
공정 체결	Ingold 소켓, 25 mm					H	0							
	위생적인 Ingold 소켓, 25 mm, 홈 29 mm					H	1							
	낙농업용 배관 DN 40					C	0							
	낙농업용 배관 DN 50					C	1							
	낙농업용 배관 DN 65					C	2							
	낙농업용 배관 DN 80					C	3							
	낙농업용 배관 DN 100					C	4							
	클램프 1.5"					J	1							
	클램프 2"					J	2							
	클램프 2.5"					J	3							
	클램프 3"					J	4							
	클램프 3.5"					J	5							
	클램프 2", 경사형					J	G							
	클램프 1.5", 경사형					J	F							
	BioControl DS 50					L	1							
	BioControl DS 65					L	2							
	클램프 2.5", 경사형					J	K							
	Varivent(DN 50부터)					V	1							
	Varivent(짧은 버전 DN 65부터, 긴 버전 DN 80부터)					V	2							
	Varivent, 경사형 12°(DN 50부터)					V	4							
침적 깊이	짧은 버전									A				
	긴 버전									B				
연결	PEEK 매질 연결부										B			
	추가적인 매질을 위한 연결부가 통합된 PEEK 매질 연결부										C			
	PEEK 매질 연결부, 추가적인 매질을 위한 연결부가 있는 교정 챔버										D			
특별 버전	없음												0	0
	특수 그리스가 있는 장비(고객이 준비)												0	1
	고객 맞춤형 데이터 시트												0	F
	페이스트 제형의 매질을 위한 2개의 웨브가 있는 침적관												0	P

1) 위생적인 버전, 2개의 정위치 확인 스위치와 2개의 세척 연결부를 포함한 공압식 구동부가 있는 기본 기기, 스테인리스강 버전  
 2) 공정과 접촉하는 씰링/세척 매질과 접촉하는 씰링  
 3) 재질 조합: 교정 챔버의 공정과 접촉하는 부품/교정 챔버의 세척 매질과 접촉하는 부품/침적관.

**치수 도면**

**참고:** 모든 치수는 mm [inch] 단위로 제공됩니다.

고체 전해질 센서용 개폐식 피팅, 짧은 침적 깊이 및 긴 침적 깊이 액체 전해질 센서용 개폐식 피팅, 짧은 침적 깊이 및 긴 침적 깊이

