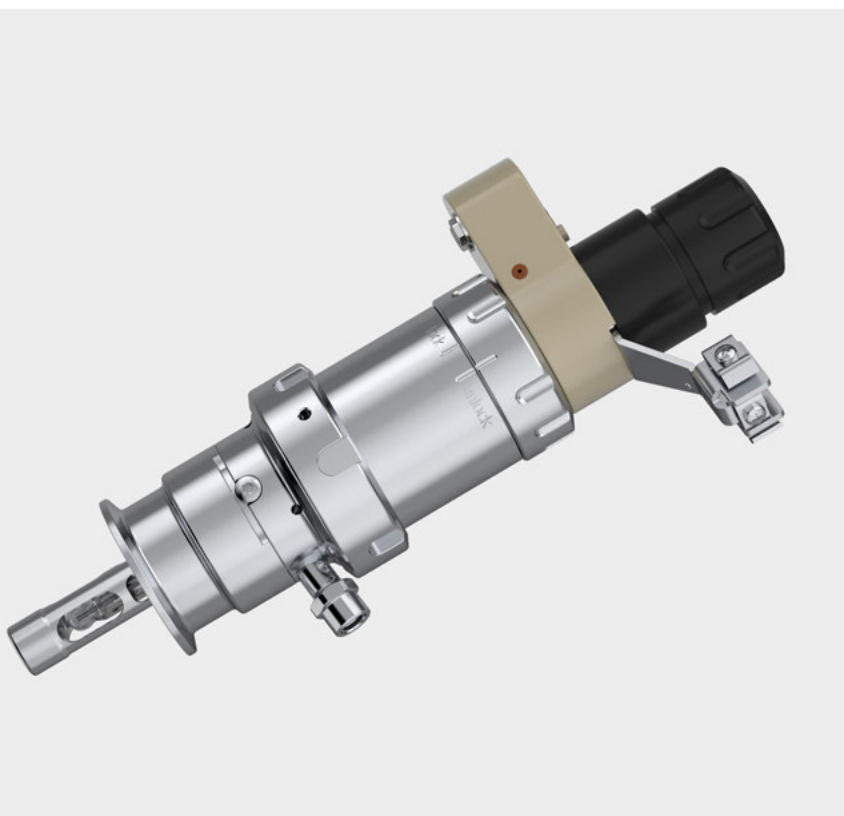


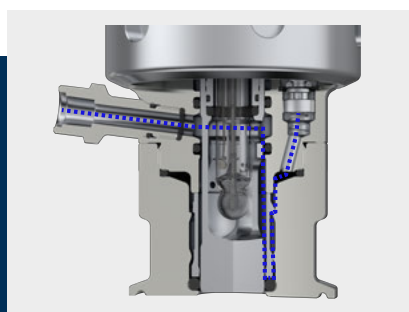
SensoGate WA130H

Support rétractable modulaire et pneumatique pour les applications hygiéniques



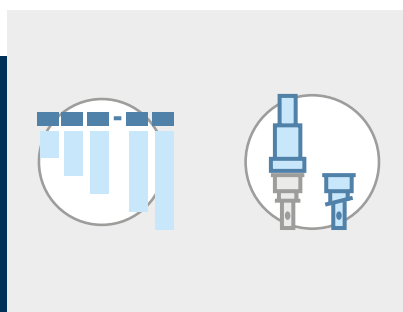
Support rétractable compatible CIP/SIP pour les process stériles des secteurs agroalimentaire, pharmaceutique et biotechnologique

Le SensoGate WA130H est un support rétractable hygiénique pour les sondes pH, redox, de conductivité et d'oxygène mesurant 225 mm. Il permet un changement de sonde en cours de process ainsi qu'un nettoyage automatique et un calibrage lorsqu'il est associé aux systèmes de commande Unical et Uniclean. Son principe de sas spécial assure une séparation en toute sécurité du process, même en cas de mouvement. La fonction de sécurité SensoLock empêche l'immersion en l'absence de sonde. Le support peut être adapté à tous les raccords au process courants.



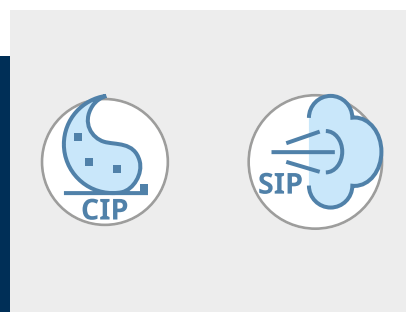
Design hygiénique

- Conception cohérente du design, sans fente ni espace mort
- Orientation optimisée du courant pour le nettoyage de la sonde et des joints
- Surfaces en contact avec le process électropolies



Adaptation flexible au système

- Raccords au process hygiéniques courants
- Plusieurs sondes et matériaux d'étanchéité possibles
- Modèles spéciaux sur demande



Compatibilité CIP/SIP attestée

- Grande résistance aux fluides de nettoyage et à la vapeur surchauffée
- Contours intérieurs optimisés pour un nettoyage optimal
- Certification indépendante de la compatibilité CIP/SIP

Caractéristiques techniques

Conditions de process

Température de process autorisée	0... 140 °C (32... 284 °F)
Pression de process relative autorisée	-0,9... 10 bars (-13... 145 psi)

Conditions de service (statiques)

Plage de température autorisée	0 ... 40 °C (32 ... 104 °F)
Pression relative autorisée	-0,9... 16 bars (-13... 232 psi)

Conditions des fluides entrants

Plage de température autorisée	5... 60 °C (41 ... 140 °F)
Plage de température autorisée en cas d'utilisation du raccordement multi liquides en PEEK avec raccord intégré pour des fluides additionnels (option de raccord C)	135 °C (275 °F)
Pression autorisée	6 bars (87 psi)
Pression autorisée pour la commande de la sonde	4... 7 bars (58... 100,5 psi)

Conditions ambiantes

Température ambiante	-10... 70 °C (14... 158 °F)
Indice de protection	IP66

Matériaux

Matériau du boîtier	Acier inox, PP, PEEK
Matériaux en contact avec le fluide	→ <i>Code produit</i>

Sondes et interfaces de process

Sondes	→ <i>Code produit</i>
Raccordements au process	→ <i>Code produit</i>
Profondeurs	→ <i>Code produit</i>

Raccords pour fluides auxiliaires

Air comprimé pour sondes sous pression	Embout de tuyau pour flexibles d'un diamètre intérieur de 6 mm ; Pression dans la chambre sous pression 0,5 ... 1 bar (7,25 ... 14,5 psi) avec pression de process max. de 7 bars (101,5 psi)
Écoulement des fluides de rinçage, de nettoyage ou de calibrage	Embout de tuyau pour flexibles, EPDM, 3 m avec diamètre intérieur de 8 mm
Air de réglage, fluides de rinçage et de calibrage	Connecteur multiple Unical 9000

Alimentation en air comprimé

Norme	Selon ISO 8573-1:2001
Classe de qualité	3.3.3 ou 3.4.3
Classe de matière solide	3 (max. 5 µm, max. 5 mg/m ³)
Teneur en eau pour températures > 15 °C (59 °F)	Classe 4, point de rosée sous pression à 3 °C (37,4 °F) ou moins
Teneur en eau pour températures 5... 15 °C (41 ... 59 °F)	Classe 3, point de rosée sous pression à -20 °C (-4 °F) ou moins
Teneur en huile	Classe 3 (max. 1 mg/m ³)

Informations générales

Poids	En fonction du matériau et du modèle
-------	--------------------------------------

Code produit

Appareil de base ¹⁾		WA130H	-	-	-	-	-	-	-	-	-	-	-	-	-
Protection contre les explosions	Zone ATEX 0		X												
	Sans		N												
Sonde	Sonde ø 12 mm avec PG 13,5		0												
	Sonde pH de ø 12 mm avec pressurisation, chambre sous pression pour l'alimentation en air comprimé		1												
	Sonde optique de ø12 mm avec PG 13,5		4												
Matériau des joints	EPDM - FDA		E												
	FKM - FDA		F												
	FFKM/EPDM - FDA ²⁾		G												
	FFKM - FDA		H												
	EPDM - FDA - USP VI		U												
	FFKM - FDA - USP VI		W												
Matériaux en contact avec le fluide ³⁾	1.4404/1.4404/1.4404		H												
Raccordements au process	Manchon Ingold, 25 mm		H 0												
	Manchon Ingold hygiénique, 25 mm, rainure 29 mm		H 1												
	Raccord laitier DN 40		C 0												
	Raccord laitier DN 50		C 1												
	Raccord laitier DN 65		C 2												
	Raccord laitier DN 80		C 3												
	Raccord laitier DN 100		C 4												
	Clamp 1,5"		J 1												
	Clamp 2"		J 2												
	Clamp 2,5"		J 3												
	Clamp 3"		J 4												
	Clamp 3,5"		J 5												
	Clamp 2", modèle incliné		J G												
	Clamp 1,5", modèle incliné		J F												
	BioControl DS 50		L 1												
	BioControl DS 65		L 2												
	Clamp 2,5", modèle incliné		J K												
	Varivent (à partir de DN 50)		V 1												
	Varivent (modèle court à partir de DN 65, modèle long à partir de DN 80)		V 2												
	Varivent, modèle incliné à 12° (à partir de DN 50)		V 4												
Profondeur	Courte										A				
	Longue										B				
Raccordement	Raccordement multi liquides en PEEK											B			
	Raccordement multi liquides en PEEK avec raccord intégré pour fluide additionnel											C			
	Raccordement multi liquides en PEEK, chambre de calibrage avec raccord pour fluide additionnel											D			

1) Version hygiénique, appareil de base à entraînement pneum. avec 2 interrupteurs de fin de course et 2 raccords de rinçage, version en acier inoxydable

2) Joints en contact avec le process/joints en contact avec le fluide de rinçage

3) Combinaison de matériaux : Partie de la chambre de calibrage en contact avec le fluide de process / partie en contact avec le fluide de rinçage / tube d'immersion.

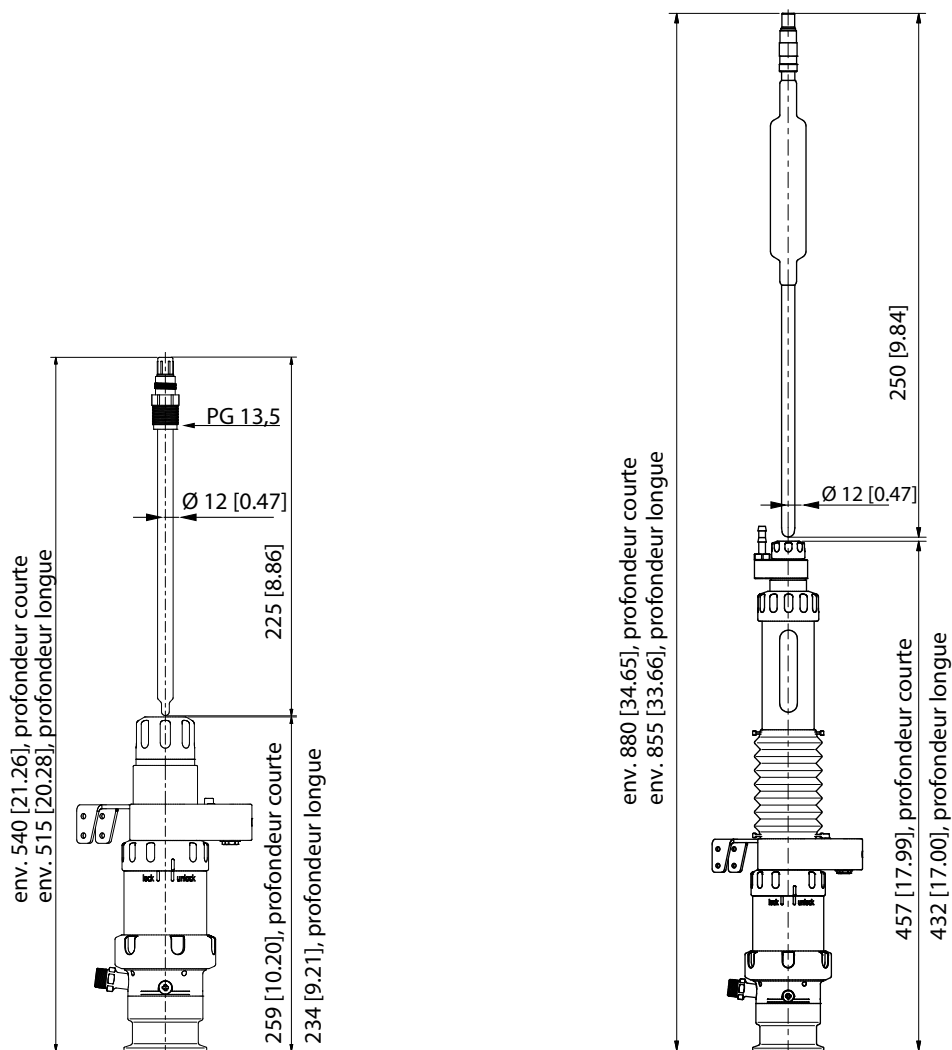
Appareil de base ¹⁾		WA130H	-	-	-	-	-	-	-	-	-	-	-	-
Modèle spécial	Sans												-	0 0 0
	Garni de graisse spéciale (à fournir par le client)													- 0 0 1
	Fiche technique spécifique au client													- 0 0 F
	Tube d'immersion avec 2 nervures pour les fluides pâteux													- 0 0 P

Dessins cotés

Remarque : Toutes les dimensions sont données en mm [pouces].

Support rétractable pour sondes à électrolyte solide, profondeurs courte et longue

Support rétractable pour sondes à électrolyte liquide, profondeurs courte et longue



Knick
Elektronische Messgeräte
GmbH & Co. KG

Beuckestraße 22, 14163 Berlin
Allemagne
Tél. : +49 30 80191-0
Fax : +49 30 80191-200
info@knick.de • www.knick-international.com

Sous réserve de modifications.