



Stratos Multi

La dernière génération des analyseurs Stratos éprouvés pour les sondes Memosens, numériques et analogiques. Utilisation flexible grâce à une fonctionnalité multiparamètres. Interface utilisateur intuitive grâce à l'écran haute résolution.

Intuitif

Vue d'ensemble rapide de toutes les données de mesure pertinentes sur le grand écran large. Interface utilisateur intuitive avec des icônes claires et un affichage en couleur.

Multiparamètres

Combinaison libre des grandeurs de mesure pH, redox, conductivité et oxygène, même en mode 2 canaux.

Bien entendu, il est toujours possible d'utiliser des sondes analogiques pour tous les paramètres.

Utilisation en atmosphère explosive

L'analyseur Stratos Multi E401X est également parfaitement adapté à une installation et une utilisation jusqu'en zone 2.

Doté d'entrées pour sonde à sécurité intrinsèque, les sondes peuvent être installées en zone 0/1.

Utilisation simple grâce au guidage par menus en texte clair dans de nombreuses langues. Des éléments graphiques facilitent l'enregistrement rapide de l'état de l'appareil. Sécurité renforcée grâce au calibrage automatique guidé.

Utilisation dans le monde entier

Le guidage par menus dans différentes langues permet à l'utilisateur d'en assurer le bon fonctionnement. Des informations détaillées sur tous les états de fonctionnement simplifient l'utilisation.

Langues : allemand, anglais, français, italien, espagnol, portugais, chinois, suédois et coréen. Extension simple.

Messages d'état selon NE 107

Des icônes standardisées réduisent le risque de confusion. Tous les messages d'état en cas de nécessité d'entretien, défaillance, mesures en dehors des valeurs spécifiées et contrôle fonctionnel (HOLD) sont émis conformément à la norme NE 107.



Stratos Multi

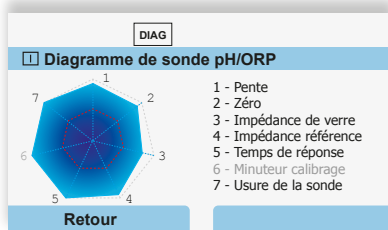
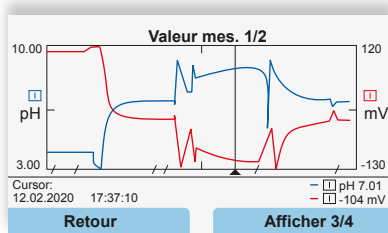
Le transmetteur multiparamètres.

DIAG

Journal de bord

F240	11/30/19	08:33	⚡	<input type="checkbox"/> Mode cal actif
F240	11/30/19	08:21	⚡	<input type="checkbox"/> Mode cal actif
F032	11/30/19	08:13	⚡	<input type="checkbox"/> Sonde reconnue
F029	11/30/19	08:13	⚡	<input type="checkbox"/> Aucune sonde raccordée
F029	11/30/19	08:05	⚡	<input type="checkbox"/> Aucune sonde raccordée
F227	11/30/19	08:05	⚡	Alimentation ETABLIE

Retour



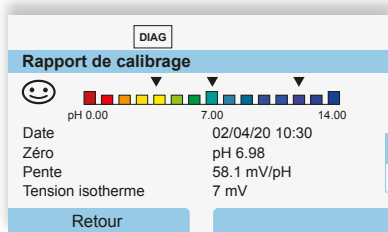
DIAG

Contrôleur d'usure de la sonde

Usure de la sonde	69 d
Usure	9.5 %
Durée de vie résiduelle	661 d
Température	32 °C

Retour

Retour à la mesure



Enregistrement complet des données

Le journal de bord permet d'enregistrer les messages et états et de les afficher directement sur l'écran. L'enregistrement complet des données et leur affichage graphique sont possibles grâce à l'enregistreur de mesure. Toutes les données peuvent être enregistrées sur la Data Card.

Gestion intelligente des diagnostics

L'utilisateur obtient d'un coup d'œil des informations sur l'état de la sonde et la durée de vie résiduelle des sondes raccordées.

En plus d'un compteur d'autoclavage, de cycles CIP et SIP et des éléments d'affichages, le diagramme en radar de la sonde permet aussi à l'utilisateur de surveiller les sondes. Toutes les données pertinentes des sondes, telles que le zéro, la pente, la durée de vie, le minuteur de calibrage, l'impédance et les temps de réponse sont clairement affichées.

Optimisation des intervalles d'entretien

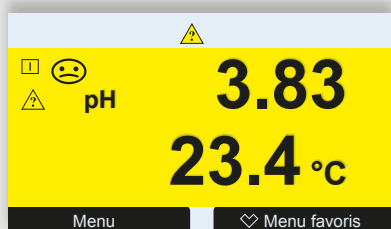
Le minuteur de calibrage adaptatif permet une adaptation efficace des intervalles de calibrage. Par ailleurs, la matrice de charge est une nouvelle fonctionnalité qui fournit des informations sur les valeurs extrêmes auxquelles la sonde a été exposée.

Caractéristiques

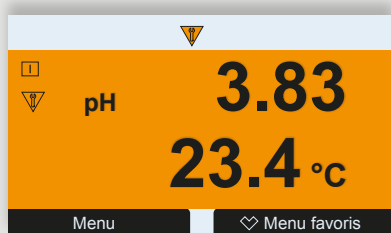
- Version 1 et 2 canaux avec 4 sorties de courant et 3 contacts de commutation librement configurables
- Version multiparamètres pour pH / redox / conductivité / oxygène
- Interface utilisateur multilingue intuitive
- Écran TFT avec menus en texte clair
- Transmetteur à 4 fils avec bloc d'alimentation à plage élargie 24 ... 230 V AC/DC
- Entretien préventif pour une gestion optimale des process :
 - Compteur d'autoclavage et CIP/SIP
 - Diagramme en radar de la sonde
 - Durée de vie résiduelle de la sonde
- Mesure à l'aide de sondes Memosens, numériques et analogiques
- Communication HART
- Cartes mémoire pour l'enregistrement des données ou la mise à jour du progiciel
- Contrôle d'accès



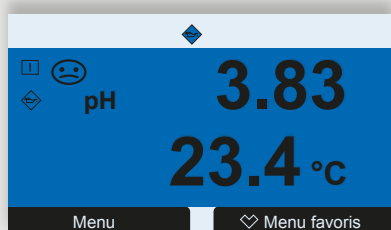
ROUGE : message d'état NE107
« Défaillance »



JAUNE :
message d'état NE107
« Hors spécification »



ORANGE :
message d'état NE107
« Contrôle fonctionnel »



BLEU :
message d'état NE107
« Nécessité d'entretien »

Utilisation fiable dans tous les environnements industriels grâce à un clavier EPDM de haute qualité. Absence d'écran tactile. Boîtier robuste et résistant aux UV. Aucun élément de commande en saillie.

Clavier compact et clavier robuste.

Électronique protégée contre les décharges même lorsque le boîtier est ouvert. Le grand espace intérieur facilite la mise en service de l'appareil. Comme toute l'électronique est intégrée dans la partie avant, le boîtier inférieur peut être facilement retiré pour être installé directement dans l'armoire.

Les touches en EPDM de haute qualité spécialement scellées, la résistance aux UV et la classe de protection IP66/IP67 / TYPE 4X permettent une installation dans des conditions ambiantes délicates, même en extérieur. Couvercle d'écran résistant aux rayures, en verre de sécurité trempé de 3 mm d'épaisseur.

Affichage visuel de l'état des sondes et de l'appareil

Le guidage de l'utilisateur par couleur permet une observation intuitive des états des sondes. Les différentes couleurs de fond des champs d'affichage sur la base des messages d'état NE107 permettent une reconnaissance immédiate de l'état des sondes et des modes de l'appareil. Le système de surveillance de sonde utilise les icônes éprouvées Sensoface pour indiquer une nécessité d'entretien. Il est également possible de configurer un message correspondant.



Sondes Memosens

Les sondes Memosens notamment peuvent être utilisées sans problème avec des câbles de sonde allant jusqu'à 100 mètres de longueur. Comme avec les sondes Memosens, les valeurs mesurées et les données de la sonde sont transformées en signaux numériques dans la tête de sonde, leur transmission n'est pas soumise à l'amortissement dû à la distance qu'on observe lors de la transmission de signaux analogiques. De même, les interférences électromagnétiques ne pourront pas provoquer de distorsion des valeurs transmises.



Stratos Multi

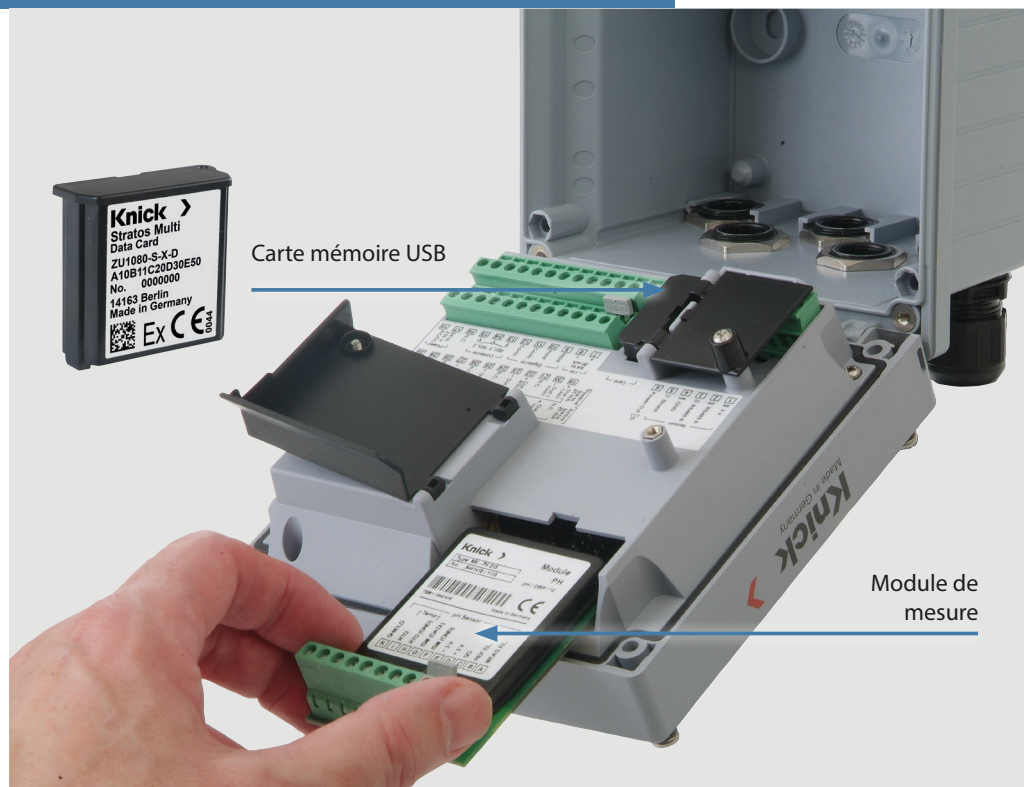
Cartes mémoire avec USB

Échange de données simple et rapide entre l'appareil et le PC via une interface USB standardisée.

Gérer l'enregistrement des valeurs mesurées, les mises à jour du progiciel et la configuration de l'appareil est ainsi un véritable jeu d'enfants.

La fente pour cartes à l'intérieur du boîtier est compatible avec différentes cartes mémoire.

- Data Card :
carte mémoire pour l'enregistrement de valeurs mesurées et la configuration de l'appareil
- FW Update Card :
Mise à jour du progiciel
- Firmware Repair Card :
mise à jour simple du progiciel de l'appareil sur site en cas de dépannage sous garantie.



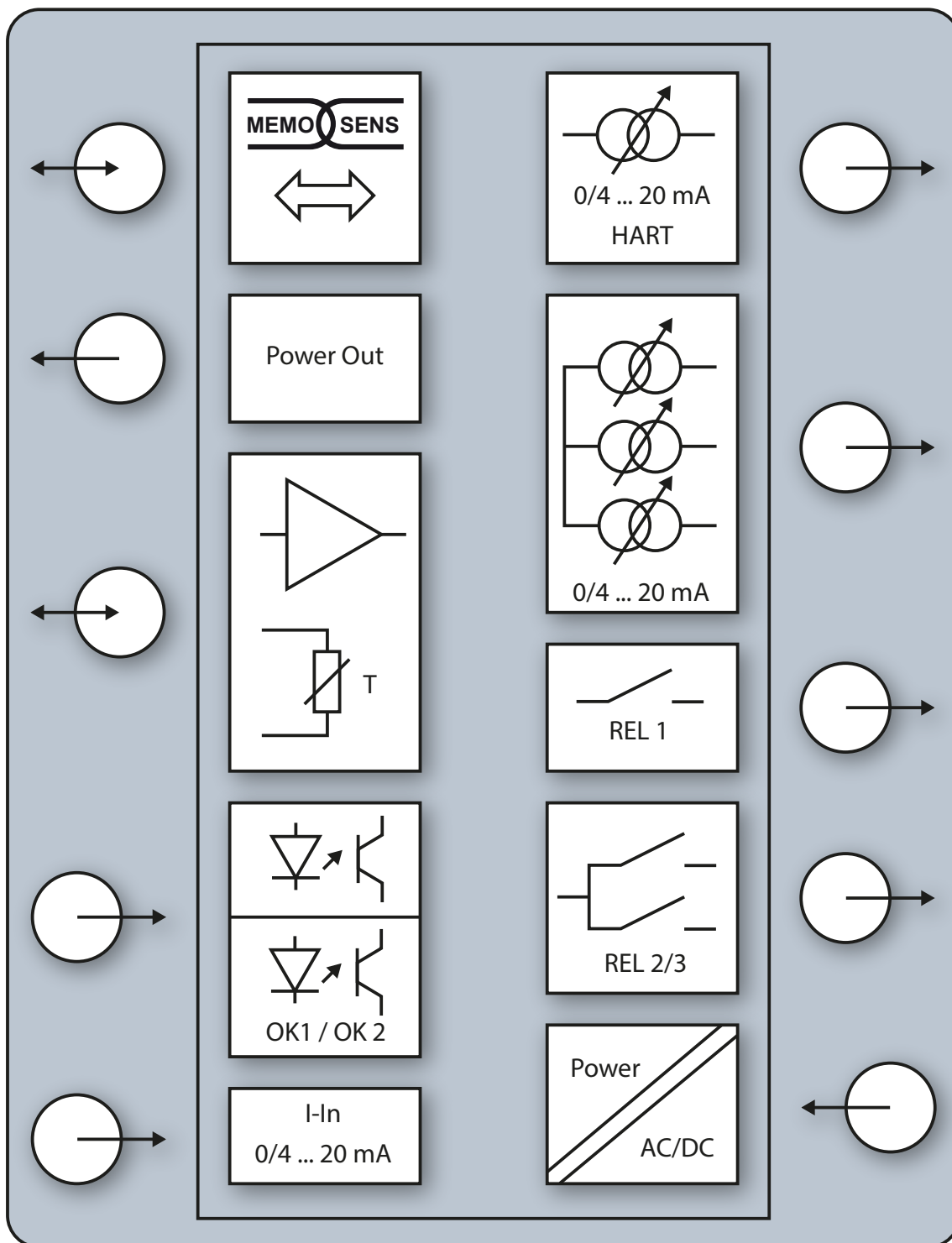
Intégration système

La communication HART éprouvée permet l'intégration dans des systèmes de contrôle des process pour la communication et la maintenance à distance. Transmission complète des données de diagnostic et de mesure ainsi que de la configuration.



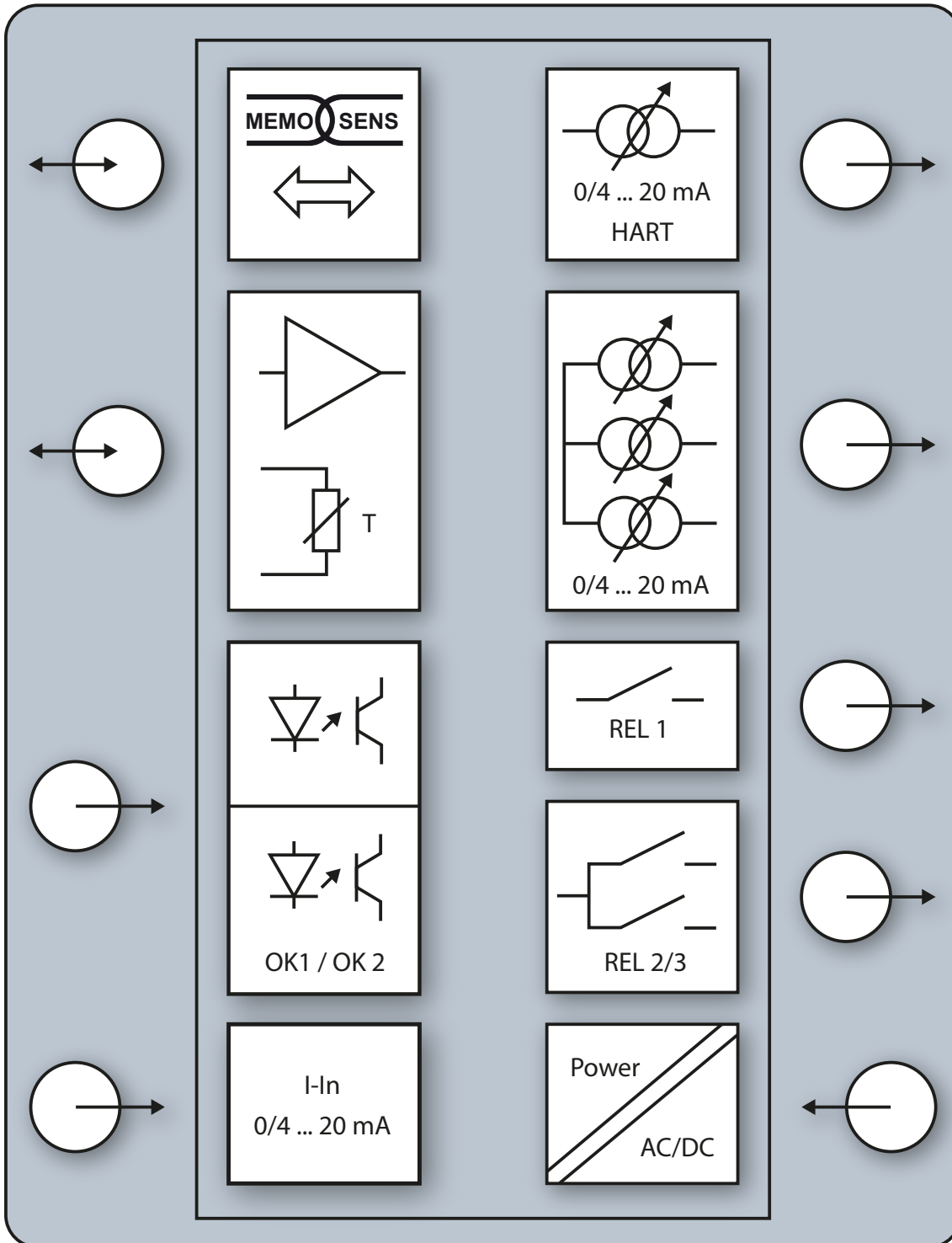
Modules pour utilisation en zone Ex et non Ex

Vue d'ensemble du système Stratos E401N



Stratos Multi

Vue d'ensemble du système Stratos E401X



Gamme de produits**Stratos Multi**

Stratos Multi 4 fils, multiparamètres, appareil de base numérique, 1 canal

Référence

E401N

Stratos Multi 4 fils, multiparamètres, appareil de base numérique, 1 canal avec communication HART

E401N.010

Stratos Multi 4 fils, multiparamètres, appareil de base numérique, 2 canaux avec 4 sorties de courant

E401N.020

Stratos Multi 4 fils, multiparamètres, appareil de base numérique, 2 canaux avec communication HART

E401N.030

Stratos Multi Ex

Référence

Stratos Multi 4 fils, multiparamètres, appareil de base numérique, 1 canal, zone Ex 2

E401X

Stratos Multi 4 fils, multiparamètres, appareil de base numérique, 1 canal, zone Ex 2 avec communication HART

E401X.010

Stratos Multi 4 fils, multiparamètres, appareil de base numérique, 2 canaux, zone Ex 2 avec communication HART

E401X.030

Module de mesure pour version Memosens 2 canaux

Référence

Module de mesure Memosens, 2 canaux multiparamètres

MK-MS095N

Module de mesure Memosens Ex, 2 canaux multiparamètres

MK-MS095X

Modules de mesure analogique (non Ex)

Référence

Module de mesure pH/redox

MK-PH015N

Module de mesure de conductivité par conduction

MK-COND025N

Module de mesure de conductivité par induction

MK-CONDI035N

Module de mesure d'oxygène

MK-OXY046N

Module de double mesure de la conductivité, 2 canaux

MK-CC065N

Modules de mesure analogique (zone Ex)

Référence

Module de mesure pH/redox

MK-PH015X

Module de mesure de conductivité par conduction

MK-COND025X

Module de mesure de conductivité par induction

MK-CONDI035X

Module de mesure d'oxygène

MK-OXY045X

Fonctions supplémentaires (progiciel via procédure TAN)

Référence

Table des tampons pH : saisie d'un jeu de tampons spécifique

FW-E002

Caractéristique du courant

FW-E006

Détermination de la concentration pour utilisation avec des sondes de conductivité

FW-E009

Mesure de traces d'oxygène

FW-E016

Fonctionnement avec des sondes Pfaudler / électrodes pH à double haute impédance

FW-E017

Blocs de calcul

FW-E020

Communication HART

FW-E050

Entrée de courant

FW-E051

Sorties de courant 3 et 4

FW-E052

Sondes numériques ISM pH/redox et ampérométriques ISM oxygène

FW-E053

Jeux de paramètres 1-5*)

FW-E102

Enregistreur de mesure*)

FW-E103

Journal de bord, avec Data Card*)

FW-E104

Mise à jour du progiciel¹⁾

FW-E106

Stratos Multi

Gamme de produits

Kits de montage		Référence
Kit de montage sur mât		ZU 0274
Kit de montage face avant		ZU 0738
Auvent de protection		ZU 0737
Prises d'essai, connecteurs et câbles	Longueur	Référence
Prise d'essai HART, intégrée au presse-étoupe		ZU 0287
Connecteur VP8		ZU 0721
Prise M12, 8 pôles		ZU 0860
Câble VP8 ST (les deux extrémités ont une prise VP)	3 m	ZU 0710
	5 m	ZU 0711
	10 m	ZU 0712
Rallonge M12, 8 pôles	10 m	CA/M12-010M12-8
Certificat de réception 3.1		ZU0268/ANALYSE01
Certificat de réception 3.1 suivant spécification spéciale sur demande		ZU0268/Analyse

Cartes mémoire pour Stratos Multi E401N

		ZU 1080- S - N - []	
Version carte	Data Card		D
	Firmware Update Card (utilisée avec FW-E106)		U
	Firmware Repair Card		R
		ZU 1080- S - N - [] - [] [] []	
Version carte	Custom Firmware Update Card (utilisée avec FW-E106)		S
	Custom Firmware Repair Card		V
Versions progiciel	Progiciel appareil		* * *

Cartes mémoire pour Stratos Multi E401X

		ZU 1080- S - X - []	
Version carte	Data Card		D
	Firmware Update Card (utilisée avec FW-E106)		U
	Firmware Repair Card		R
		ZU 1080- S - X - [] - [] [] []	
Version carte	Custom Firmware Update Card (utilisée avec FW-E106)		S
	Custom Firmware Repair Card		V
Versions progiciel	Progiciel appareil		* * *

*1) Fonctionnalité étendue avec Data Card ZU1080; Data Card non fournie avec l'option FW

¹⁾ Version du progiciel disponible pour mise à jour du progiciel avec FW Update Card ZU1080-S-*-U/V ; voir cartes mémoire

Caractéristiques techniques

Alimentation (Power)

Alimentation
Bornes 17, 18

80 V (- 15 %) ... 230 (+ 10 %) V AC ; env. 15 VA; 45 ... 65 Hz
24 V (- 15 %) ... 60 (+ 10 %) V DC ; 10 W
Catégorie de surtension II, classe de protection II, degré de pollution 2

Tension d'essai

Essai de type 3 kV AC 1 min après le prétraitement contre l'humidité
Essai individuel de série 1,4 kV pendant 2 s

Entrées et sorties (TBTS, TBTP)

Sonde entrée 1

Pour sondes Memosens/optiques (SE 740), isolation galvanique
Data In/Out Interface asynchrone RS 485, 9600/19200 Bd
Alimentation 3,08 V (3,02 ... 3,22 V)/10 mA, Ri < 1 Ω, insensible aux courts-circuits

Entrée 2

Pour un module Memosens ou un module de mesure analogique/ISM¹⁾, avec isolation galvanique
Data In/Out Interface asynchrone RS 485, 9600 Bd

Entrée OK1, OK2

Isolation galvanique (optocoupleur)
Changement de jeu de paramètres A/B, mesure du débit, contrôle fonctionnel
Changement de jeu de paramètres (OK1) Entrée de commutation 0 ... 2 V (AC/DC) Jeu de paramètres A
Entrée de commutation 10 ... 30 V (AC/DC) Jeu de param. B
Courant de commande 5 mA
Débit (OK1) Entrée d'impulsion pour la mesure du débit
0 ... 100 impulsions par seconde
Affichage, 00,0 ... 99,9 l/h
Message par signal 22 mA, contact d'alarme ou contacts de seuil

Entrée de courant
Option TAN FW-E051.

Entrée de courant 0/4 ... 20 mA à 50 Ω
Transmission de valeur mesurées de pression de sondes externes
Le courant injecté doit être isolé galvaniquement.
Caractéristique Linéaire
Résolution Env. 0,05 mA
Écart de mesure³⁾ < 1 % du courant + 0,1 mA

Power Out

Sortie alimentation, insensible aux courts-circuits, 0,5 W, pour l'utilisation de la sonde SE 740
Non ; 3,1 V (2,99 ... 3,25 V); 14 V (12,0 ... 16,0 V); 24 V (23,5 ... 24,9 V)

Sortie 1, 2
Out 1, Out 2

0/4 ... 20 mA, libre de potentiel, résistance de charge max. jusqu'à 500 Ω
Sortie 1 Communication HART à 4 ... 20 mA
Sortie 2 Reliée galvaniquement à la sortie 3 et 4
Message défaillance 3,6 mA (à 4 ... 20 mA) ou 22 mA, programmable
Actif max. 11 V
Passif Tension d'alimentation 3 ... 24 V
Grandeur de mesure Sélection parmi toutes les grandeurs de mesure disponibles
Début/fin de mesure Configurable dans la plage de mesure sélectionnée
Caractéristique Linéaire, bi/trilinéaire ou logarithmique
Filtre de sortie Filtre PT₁, constante de temps filtre 0 ... 120 s
Écart de mesure³⁾ < 0,25 % du courant + 0,025 mA

Sortie 3, 4
Out 3, Out 4
Option TAN FW-E052.

0/4 ... 20 mA, libre de potentiel, reliée galvaniquement à la sortie 2,
Résistance de charge max. jusqu'à 250 Ω
Message défaillance 3,6 mA (à 4 ... 20 mA) ou 22 mA, programmable
Actif max. 5,5 V
Passif Tension d'alimentation 3 ... 24 V
Grandeur de mesure Sélection parmi toutes les grandeurs de mesure disponibles
Début/fin de mesure Configurable dans la plage de mesure sélectionnée
Caractéristique Linéaire, bi/trilinéaire ou logarithmique
Filtre de sortie Filtre PT₁, constante de temps filtre 0 ... 120 s

Stratos Multi E401N

Caractéristiques techniques

Contact REL1, REL2, REL3	Charge de contact adm. avec une charge ohmique Courant de commutation max. Courant continu max. Librement programmables	AC < 30 V _{eff} / < 15 VA DC < 30 V / < 15 W 3 A, max. 25 ms 500 mA Défaillance, nécessité d'entretien, contrôle fonctionnel, seuil min/max, régulateur PID, contact de rinçage, signalisation du jeu de paramètres B, sortie USP, Sensoface
Contact d'alarme	Caractéristique du contact Temporisation	N/C (type failsafe) 0000 ... 0600 s
Contact de rinçage	Pour la commande d'un système de nettoyage simple Charge de contact adm. avec une charge ohmique Caractéristique du contact Intervalle de temps Durée de nettoyage/ Relax Time	AC < 30 V _{eff} / < 15 VA DC < 30 V / < 15 W N/C ou N/O 000,0 ... 999,9 h (000,0 h = fonction de nettoyage désactivée) 0000 ... 1999 s
Seuils Min./max.	Contacts min/max, libres de potentiel, reliés entre eux Caractéristique du contact Temporisation Points de commut. Hystérésis	N/C ou N/O 0000 ... 9999 s Dans la plage de mesure sélectionnée Programmable
Régulateur de process PID	Émission par les contacts de seuil Spécification consigne Zone morte Action P Action I Action D Type de régulateur Période d'impulsion Fréquence d'impulsion max.	Dans la plage de mesure sélectionnée En fonction de la grandeur de mesure pH : pH 0 ... 5 / 0 ... 500 mV / 0 ... 50 K Gain du régulateur Kp : 0010 ... 9999 % Temps de compensation Tc : 0000 ... 9999 s (0000 s = action I désactivée) Temps d'action dérivée Td : 0000 ... 9999 s (0000 s = action D désactivée) Régulateur à durée d'impulsion ou à fréquence d'impulsion 0001 ... 0600 s, durée d'enclenchement min. 0,5 s (régulateur à durée d'impulsion) 0001 ... 0180 min ⁻¹ (régulateur à fréquence d'impulsion)
Fonctions de service dans le menu d'entretien	Générateur de courant Régulateur manuel Contrôleur de sonde Test des relais	Courant spécifiable pour sorties 1 ... 4 (00,00 ... 22,00 mA) Grandeur réglante spécifiable directement (démarrage de circuits de régulation) Affichage des valeurs mesurées directes de la sonde (mV, température, résistance, ...) Commande manuelle des contacts de commutation

¹⁾ ISM avec l'option TAN FW-E053

³⁾ dans des conditions de service nominales

Caractéristiques techniques**Appareil**

Nom du produit	Stratos Multi
Type de produit	E401N
Mesures	pH Potentiel redox Oxygène ampérométrique / oxygène optique Mesure de la conductivité (par conduction/induction) Double mesure de la conductivité
2 jeux de paramètres	Jeu de paramètres A et B Changement via l'entrée de commande numérique OK1 ou manuellement
Carte mémoire	Accessoires pour fonctions supplémentaires (Mise à jour du progiciel, enregistreur de mesure, journal de bord) Capacité 32 MB Journal de bord Utilisation exclusive : au moins 20 000 entrées Enregistreur de mesure Utilisation exclusive : au moins 20 000 entrées Connexion au PC Micro-USB Connexion à l'appareil Connecteur Communication USB 2.0 high speed, 12 Mbit/s Data Card : MSD (Mass Storage Device) FW Update Card, FW Repair Card : HID (Human Interface Device)
Écran	Dimensions L 32 mm x l 12 mm x H 30 mm Écran graphique en couleur TFT 4,3", rétro-éclairé en blanc Résolution 480 x 272 pixels Langue Allemand, anglais, français, espagnol, italien, portugais, chinois, coréen, suédois Sensoface Affichage de l'état de la sonde : smiley content, neutre, triste Affichages d'état Pictogrammes pour la programmation et les messages
Clavier	Softkey 1 gauche, Softkey 2 droite, touches fléchées (curseur), entrée (enter)
Contact porte	Façade ouverte : signal électrique et entrée dans le journal de bord
Horloge en temps réel	Divers formats d'heure et de date sélectionnables
Boîtier	Boîtier en plastique Renforcé par fibre de verre Matériau de l'unité avant : PBT Matériau du boîtier inférieur : PC Protection IP66/67 / TYPE 4X Outdoor (avec compensation de pression) lorsque l'appareil est fermé Combustibilité UL 94 V-0 pour parties extérieures Poids 1,2 kg (1,6 kg, accessoires et emballage compris) Fixation Montage face avant, mural ou sur mât Couleur Gris RAL 7001 Dimensions H 148 mm, L 148 mm, P 117 mm Découpe du tableau 138 mm x 138 mm conf. à DIN 43 700

Stratos Multi E401N

Caractéristiques techniques

Passe-câbles	5 ouvertures pour presse-étoupes M20 x 1,5 2 des 5 ouvertures pour NPT ½" ou conduit métallique rigide (Rigid Metallic Conduit)	
Bornes	Bornes à vis pour fils monobrins et multibrins 0,2 ... 2,5 mm ² Couple de serrage 0,5 ... 0,6 Nm	
Câblage	Longueur à dénuder max. 7 mm Résistance thermique > 75 °C / 167 °F	
Conditions de service nominales	Classe d'atmosphère	3K5 selon EN 60721-3-3
	Classe du lieu d'utilisation	C1 selon EN 60654-1
	Température ambiante	-20 ... 60 °C / -4 ... 140 °F
	Altitude du site d'installation	Alimentation max 60 V DC au-delà de 2000 m d'altitude au-dessus du niveau de la mer
	Humidité relative	5 ... 95 %
Transport et stockage	Température transport/stockage	-30 ... 70 °C / -22 ... 158 °F
Conformité	CEM	EN 61326-1, NAMUR NE 21
	Émission de perturbations	Classe A (industrie) ¹⁾
	Immunité aux perturbations	Industrie
	Conformité RoHS	Selon directive UE 2011/65/UE
	Sécurité électrique	EN 61010-1 Protection contre les chocs électriques par le biais d'une isolation renforcée de tous les circuits basse tension par rapport au secteur
Interfaces	Communication HART	Option TAN FW-E050.
	Version HART 7.x	Communication numérique par modulation FSK du courant de sortie 1 Identification de l'appareil, valeurs mesurées, état et messages, certifié HART : Out 1 passif
	Conditions	Courant sortie ≥ 3,8 mA et résistance de charge ≥ 250 Ω

1) Cet appareil n'est pas conçu pour être utilisé dans des zones résidentielles et ne peut garantir une protection adéquate de la réception radio dans de tels environnements.

Caractéristiques techniques

Fonctions de mesure du pH

Entrée Memosens

Entrée pour électrodes Memosens (pH, redox, pH/redox)
Bornes 1 ... 5 ou module MK-MS095N

Plages d'affichage	Température	-20,0 ... 200,0 °C / -4 ... 392 °F
	Valeur pH	-2,00 ... 16,00
	Potentiel redox	-1999 ... 1999 mV
	Valeur rH (avec électrode pH/ redox)	0 ... 42,5

Écart de mesure En fonction de la sonde

Entrée module, analogique ou ISM²⁾

Entrée pour électrodes pH et redox avec MK-PH015N

Plages de mesure	Température	-20,0 ... 200,0 °C / -4 ... 392 °F
	Valeur pH	-2,00 ... 16,00
	Potentiel redox	-1999 ... 1999 mV
	Valeur rH (avec électrode pH/redox)	0 ... 42,5

Entrée électrode de verre Température de référence 25 °C/77 °F	Résistance d'entrée	> 1 x 10 ¹² Ω
	Courant d'entrée	< 1 x 10 ⁻¹² A
	Plage de mesure de l'impédance	0,5 ... 1000 MΩ (± 20 %)

Entrée électrode de référence Température de référence 25 °C/77 °F	Résistance d'entrée	> 1 x 10 ¹⁰ Ω
	Courant d'entrée	< 1 x 10 ⁻¹⁰ A
	Plage de mesure de l'impédance	0,5 ... 200 kΩ (± 20 %)

Écart de mesure^{1, 3)} pH < 0,02, CT : 0,002 pH/K
Valeur mV < 1 mV, CT : 0,1 mV/K

Entrée température via module

Pt100/Pt1000 / NTC 30 kΩ / NTC 8,55 kΩ / Balco 3 kΩ
Raccordement à 2 fils, ajustable

Plages de mesure	Pt100/Pt1000	-20,0 ... 200,0 °C / -4 ... 392 °F
	NTC 30 kΩ	-20,0 ... 150,0 °C / -4 ... 302 °F
	NTC 8,55 kΩ (Mitsubishi)	-10,0 ... 130,0 °C / 14 ... 266 °F
	Balco 3 kΩ	-20,0 ... 130,0 °C / -4 ... 266 °F

Plage de compensation 10 K
Résolution 0,1 °C / 0,1 °FÉcart de mesure^{1, 3)} < 0,5 K (< 1 K avec Pt100)
< 1 K avec NTC > 100 °C/212 °F)

Compensation de température

Arrêt
Caractéristique linéaire 00,00 ... 19,99 %/K
Eau ultra-pure
Tableau : 0 ... 95°C, spécifiable par pas de 5 K

Température de référence 25 °C / 77 °F

Stratos Multi E401N

Caractéristiques techniques

Calibrage et ajustage pH	Calibrage avec identification automatique des tampons Calimatic
	Calibrage manuel avec saisie des valeurs de tampons spécifiques
Jeux de tampons	Calibrage du produit
	Saisie des données des électrodes mesurées au préalable
	Zéro ISFET (avec une électrode ISFET)
	Compensation de la sonde de température
	Détermination zéro nominal
	Plage de calibrage max. Potentiel asymétrique (zéro) ± 60 mV
	Pente 80 ... 103 % (47,5 ... 61 mV/pH)
	Décalage du zéro ± 750 mV avec Memosens-ISFET
	Knick CaliMat 2,00/4,00/7,00/9,00/12,00
	Mettler-Toledo 2,00/4,01/7,00/9,21
Merck/Riedel 2,00/4,00/7,00/9,00/12,00	
DIN 19267 1,09/4,65/6,79/9,23/12,75	
NIST standard 1,679/4,005/6,865/9,180	
NIST technique 1,68/4,00/7,00/10,01/12,46	
Hamilton 2,00/4,01/7,00/10,01/12,00	
Kraft 2,00/4,00/7,00/9,00/11,00	
Hamilton A 2,00/4,01/7,00/9,00/11,00	
Hamilton B 2,00/4,01/6,00/9,00/11,00	
HACH 4,01/7,00/10,01	
Ciba (94) 2,06/4,00/7,00/10,00	
Tamp. techn. WTW 2,00/4,01/7,00/10,00	
Reagecon 2,00/4,00/7,00/9,00/12,00	
Jeu de tampons spécifiable	Option TAN FW-E002.
Calibrage et ajustage redox	Saisie des valeurs redox
	Ajustage redox
	Contrôle redox
	Compensation de la sonde de température
	Plage de calibrage max. -700 ... 700 Δ mV
Minuteur de calibrage adaptatif	Intervalle par défaut 0000 ... 9999 h

¹⁾ dans des conditions de service nominales

²⁾ ISM avec l'option TAN FW-E053

³⁾ ± 1 digit, plus erreur de la sonde

Caractéristiques techniques

Fonctions de mesure de la conductivité (Cond)

Entrée Memosens	Entrées pour sondes à 2/4 électrodes Bornes 1 ... 5 ou module MK-MS095N	
	Écart de mesure	En fonction de la sonde
Entrée module, analogique	Entrée pour sondes analogiques à 2/4 électrodes avec module MK-COND025N	
	Gammes de mesure (conductance limitée à 3500 mS)	
	Sondes à 2 électrodes : 0,2 $\mu\text{S} \cdot \text{c} \dots 200 \text{ mS} \cdot \text{c}$	
	Sondes à 4 électrodes : 0,2 $\mu\text{S} \cdot \text{c} \dots 1000 \text{ mS} \cdot \text{c}$	
Entrée température via module	Écart de mesure ^{1,3)}	< 1 % de la valeur mesurée + 0,4 $\mu\text{S} \cdot \text{c}$
	Pt100/Pt1000/Ni100/NTC 30 k Ω /NTC 8,55 k Ω (Betatherm)	
	Raccordement à 3 fils, ajustable	
	Plages de mesure	Pt100/Pt1000 -50,0 ... 250,0 °C / -58 ... 482 °F Ni100 -50,0: ... 180,0 °C / -58 ... 356 °F NTC 30 k Ω -20,0 ... 150,0 °C / -4 ... 302 °F NTC 8,55 k Ω (Mitsubishi) -10,0 ... 130,0 °C / 14 ... 266 °F
	Résolution	0,1 °C / 0,1 °F
	Écart de mesure ^{1,3)}	< 0,5 K (< 1 K avec Pt100 ; < 1 K avec NTC > 100 °C / 212 °F)
Plages d'affichage	Conductivité	0,000 ... 9,999 $\mu\text{S}/\text{cm}$ 00,00 ... 99,99 $\mu\text{S}/\text{cm}$ 000,0 ... 999,9 $\mu\text{S}/\text{cm}$ 0,000 ... 9,999 mS/cm 00,00 ... 99,99 mS/cm 000,0 ... 999,9 mS/cm 0,000 ... 9,999 S/m 00,00 ... 99,99 S/m
	Résistivité	00,00 ... 99,99 $\text{M}\Omega \text{ cm}$
	Concentration	0,00 ... 99,99 %
	Salinité	0,0 ... 45,0 ‰ (0 ... 35 °C / 32 ... 95 °F)
	TDS	0 ... 5000 mg/l (10 ... 40 °C / 50 ... 104 °F)
	Temps de réponse (T90)	Env. 1 s
Fonction USP	Surveillance de l'eau en pharmacie (USP<645>) avec possibilité de spécifier un seuil (%)	
	Sortie par contact de commutation	
Calibrage et ajustage	Automatique avec solution de calibrage standard Calibrage par saisie de la constante de cellule Calibrage du produit Compensation de la sonde de température Constante de cellule 00,0050 ... 19,9999 cm^{-1} admissible	

¹⁾ dans des conditions de service nominales³⁾ ± 1 digit, plus erreur de la sonde

Stratos Multi E401N

Caractéristiques techniques

Fonctions de mesure de la conductivité (Condi)

Entrée numérique	Sondes de conductivité inductives : SE670/SE680	
	Bornes 1 ... 5 ou module MK-MS095N	
Entrée module, analogique	Écart de mesure En fonction de la sonde	
	Entrée pour sondes de conductivité inductives SE655/SE656/SE660 avec module MK-CONDI035N	
Entrée température via module	Écart de mesure ^{1, 3)} 1 % de la valeur mesurée + 0,005 mS/cm	
	Pt100/Pt1000/NTC 30 kΩ	
Plages d'affichage	Raccordement à 3 fils, ajustable	
	Plages de mesure	Pt100/Pt1000 -50,0 ... 250,0 °C / -58 ... 482 °F NTC 30 kΩ -20,0 ... 150,0 °C / -4 ... 302 °F
	Résolution	0,1 °C / 0,1 °F
	Écart de mesure ^{1, 3)}	< 0,5 K (< 1 K avec Pt100 ; < 1 K avec NTC > 100 °C / 212 °F)
	Conductivité	000,0 ... 999,9 µS/cm (pas avec SE660/SE670) 0,000 ... 9,999 mS/cm (pas avec SE660/SE670) 00,00 ... 99,99 mS/cm 000,0 ... 999,9 mS/cm 0000 ... 1999 mS/cm 0,000 ... 9,999 S/m 00,00 ... 99,99 S/m
	Concentration	0,00 ... 9,99 % / 10,0 ... 100,0 %
	Salinité	0,0 ... 45,0 ‰ (0 ... 35 °C / 32 ... 95 °F)
	TDS	0 ... 5000 mg/l (10 ... 40 °C / 50 ... 104 °F)
	Temps de réponse (T90) Env. 1 s	
Fonction USP	Surveillance de l'eau en pharmacie (USP<645>) avec possibilité de spécifier un seuil (%)	
Calibrage et ajustage	Sortie par contact de commutation	
	Automatique avec solution de calibrage standard	
	Calibrage par saisie du facteur de cellule	
	Calibrage du produit	
	Facteur de montage	
	Correction du zéro	
	Compensation de la sonde de température	
	Facteur de cellule admissible	00,0050 ... 19,9999 cm ⁻¹
	Facteur de transfert admissible	010,0 ... 199,9
	Écart du zéro admissible	± 0,5 mS
Facteur de montage admissible	0,100 ... 5,000	

¹⁾ dans des conditions de service nominales

³⁾ ± 1 digit, plus erreur de la sonde

Caractéristiques techniquesCompensation de température (conductivité)

Arrêt	Sans	
Linéaire	Caractéristique linéaire	00,00 ... 19,99 %/K
	Température de référence programmable	
NLF ⁴⁾	Eaux naturelles selon EN 27888	
NaCl ⁴⁾	NaCl de 0 (eau ultra-pure) à 26 % poids (0 ... 120 °C / 32 ... 248 °F)	
HCl ⁴⁾	Eau ultra-pure avec des traces de HCl (0 ... 120 °C / 32 ... 248 °F)	
NH ₃ ⁴⁾	Eau ultra-pure avec des traces de NH ₃ (0 ... 120 °C / 32 ... 248 °F)	
NaOH ⁴⁾	Eau ultra-pure avec des traces de NaOH (0 ... 120 °C / 32 ... 248 °F)	

Détermination de la concentration (conductivité) option TAN FW-E009

NaCl	0 ... 28 % poids	(0 ... 100 °C / 32 ... 212 °F)
HCl	0 ... 18 % poids	(-20 ... 50 °C / -4 ... 122 °F)
	22 ... 39 % poids	(-20 ... 50 °C / -4 ... 122 °F)
NaOH	0 ... 24 % poids	(0 ... 100 °C / 32 ... 212 °F)
	15 ... 50 % poids	(0 ... 100 °C / 32 ... 212 °F)
	Les limites des plages de mesure se rapportent à 25 °C/77 °F	
H ₂ SO ₄	0 ... 37 % poids	(-17,8 ... 110 °C / -0,04 ... 230 °F)
	28 ... 88 % poids	(-17,8 ... 115,6 °C / -0,04 ... 240,08 °F)
	89 ... 99 % poids	(-17,8 ... 115,6 °C / -0,04 ... 240,08 °F)
	Les limites des plages de mesure se rapportent à 27 °C/80,6 °F.	
HNO ₃	0 ... 30 % poids	(-20 ... 50 °C / -4 ... 122 °F)
	35 ... 96 % poids	(-20 ... 50 °C / -4 ... 122 °F)
H ₂ SO ₄ •SO ₃ (oléum)	12 ... 45 % poids	(0 ... 120 °C / 32 ... 248 °F)

Tableau concentration à saisir

⁴⁾Température de référence 25 °C/77 °F

Stratos Multi E401N

Caractéristiques techniques

Fonctions de mesure de la conductivité (double)

Entrée numérique	Entrée pour sondes Memosens Bornes 1 ... 5 et module MK-MS095N Écart de mesure En fonction de la sonde
Entrée module MK-CC065N, analogique	Entrée pour deux sondes à 2 électrodes analogiques Plage de mesure 0 ... 30000 $\mu\text{S} \cdot \text{cm}$ Écart de mesure ^{1, 3)} < 1 % de la valeur mesurée + 0,4 $\mu\text{S} \cdot \text{cm}$ Longueur de raccordement max. 3 m
Entrée température via module	Pt1000, raccordement à 2 fils, ajustable Plage de mesure -50,0 ... 200,0 °C / -58 ... 392 °F Résolution 0,1 °C / 0,1 °F Écart de mesure ^{1, 3)} < 0,5 K (< 1 K à > 100 °C / 212 °F)
Plages d'affichage	Conductivité 0,000 ... 9,999 $\mu\text{S}/\text{cm}$ 00,00 ... 99,99 $\mu\text{S}/\text{cm}$ 000,0 ... 999,9 $\mu\text{S}/\text{cm}$ 0000 ... 9999 $\mu\text{S}/\text{cm}$ Résistivité 00,00 ... 99,99 $\text{M}\Omega \cdot \text{cm}$ Temps de réponse (T90) Env. 1 s
Calibrage et ajustage	Automatique avec solution de calibrage standard Calibrage par saisie de la constante de cellule Calibrage du produit Compensation de la sonde de température Constante de cellule 00,0050 ... 19,9999 cm^{-1} admissible

¹⁾ dans des conditions de service nominales

³⁾ ± 1 digit, plus erreur de la sonde

Caractéristiques techniques

Fonctions de mesure de l'oxygène

Entrée Memosens	Mesure standard	Entrée pour sondes Memosens ampérométriques		
	Mesure des traces	Entrée pour sondes Memosens ampérométriques avec l'option FW-E016		
	Bornes 1 ... 5 ou module MK-MS095N			
	Plage d'affichage	Température : -20,0 ... 150,0 °C / -4 ... 302 °F		
	Écart de mesure	En fonction de la sonde		
Entrée numérique	Entrée pour sonde d'oxygène optique SE740			
	Bornes 1 ... 6			
	Plage de mesure	0 ... 300 % de saturation de l'air		
	Limite de détection	0,01 % vol.		
	Temps de réponse T98	< 30 s (à 25 °C/77 °F, de l'air à l'azote)		
	Plage d'affichage	Température : -10,0 ... 130,0 °C / 14 ... 266 °F La sonde ne livre aucune mesure d'oxygène au-dessus de 80 °C / 176 °F.		
	Écart de mesure	En fonction de la sonde		
Entrée module, analogique ou ISM ²⁾	Standard	Sondes avec module MK-OXY046N : SE706 ; InPro 6800 ; Oxyferm, ISM		
	Plage d'entrée	Courant de mesure -600 ... 2 nA, résolution 10 pA		
	Écart de mesure ¹⁾	< 0,5 % de la valeur mesurée + 0,05 nA + 0,005 nA/K		
	Mesure de traces Option TAN FW-E016	Sondes avec module MK-OXY046N : SE707, InPro 6900, Oxyferm/Oxygold		
	Plage d'entrée I	Courant de mesure -600 ... 2 nA, résolution 10 pA Changement de plage automatique		
	Écart de mesure ¹⁾	< 0,5 % de la valeur mesurée + 0,05 nA + 0,005 nA/K		
	Plage d'entrée II	Courant de mesure -10000 ... 2 nA, résolution 166 pA Changement de plage automatique		
	Écart de mesure ¹⁾	< 0,5 % de la valeur mesurée + 0,8 nA + 0,08 nA/K		
	Tension de polarisation	-400 ... -1000 mV	Préréglage -675 mV	
		Résolution < 5 mV		
	Courant Guard admissible	≤ 20 µA		
Entrée température via module	NTC 22 kΩ / NTC 30 kΩ			
	Raccordement à 2 fils, ajustable			
	Plage de mesure	-20,0 ... 150,0 °C / -4 ... 302 °F		
	Plage de compensation	10 K		
	Résolution	0,1 °C / 0,1 °F		
	Écart de mesure ^{1,3)}	< 0,5 K (< 1 K avec Pt100 ; < 1 K avec NTC > 100 °C / 212 °F)		
Modes de fonctionnement	Mesure dans des gaz			
	Mesure dans des liquides			

Stratos Multi E401N

Caractéristiques techniques

Plages de mesure	Sonde standard (Memosens, analogique, ISM, SE740)	
	Saturation ⁵⁾	0,0 ... 600,0 %
	Concentration ⁵⁾ (oxygène dissous)	0,00 ... 99,99 mg/l (ppm)
	Concentration volumique dans le gaz	0,00 ... 99,99 % vol.
	Sonde de traces « 01 » (Memosens, analogique, ISM)	
	Saturation ⁵⁾	0,000 ... 150,0 %
	Concentration ⁵⁾ (oxygène dissous)	0000 ... 9999 µg/l / 10,00 ... 20,00 mg/l 0000 ... 9999 ppb / 10,00 ... 20,00 ppm
	Concentration volumique dans le gaz	000,0 ... 9999 ppm / 1,000 ... 50,00 % vol.
	Sonde de traces « 001 » (analogique)	
	Saturation ⁵⁾	0,000 ... 150,0 %
Concentration ⁵⁾ (oxygène dissous)	0000 ... 9999 µg/l / 10,00 ... 20,00 mg/l 0000 ... 9999 ppb / 10,00 ... 20,00 ppm	
Concentration volumique dans le gaz	000,0 ... 9999 ppm / 1,000 ... 50,00 % vol.	
Correction d'entrée	Correction de pression	0,000 ... 9999 bar / 999,9 kPa / 145,0 psi (programmable) Manuelle ou externe (via entrée de courant 0(4) ... 20 mA)
	Correction de salinité	0,0 ... 45,0 g/kg
Calibrage et ajustage	Calibrage automatique dans l'eau saturée d'air Calibrage automatique dans l'air Calibrage du produit Saturation (avec offset pour SE740) Correction du zéro Compensation de la sonde de température	
Plages de calibrage	Sonde standard « 10 »	
	Zéro (Zero)	± 2 nA
	Pente (Slope)	25 ... 130 nA (à 25 °C / 77 °F, 1013 mbar)
	Sonde de traces « 01 »	
	Zéro (Zero)	± 2 nA
	Pente (Slope)	200 ... 550 nA (à 25 °C / 77 °F, 1013 mbar)
	Sonde de traces « 001 »	
	Zéro (Zero)	± 3 nA
	Pente (Slope)	2000 ... 9000 nA (à 25 °C / 77 °F, 1013 mbar)
Minuteur de calibrage	0000 ... 9999 h	

¹⁾ dans des conditions de service nominales

²⁾ ISM avec l'option TAN FW-E053

³⁾ ± 1 digit, plus erreur de la sonde

⁵⁾ pour la plage de température -10 ... 80 °C / 14 ... 176 °F

Caractéristiques techniques**Diagnostic et statistiques**

Fonctions de diagnostic

Données de calibrage	Rapport de calibrage
Autotest de l'appareil	Test de mémoire automatique (RAM, FLASH, EEPROM)
Test de l'écran	Affichage de toutes les couleurs
Test du clavier	Contrôle du fonctionnement des touches

Sensocheck

Temporisation : env. 30 s

pH	Surveillance automatique de l'électrode en verre et de référence (désactivable)
Cond	Détection de la polarisation et surveillance de la capacité du câble
Condl	Surveillance des bobines émettrice et réceptrice et des câbles à la recherche d'une coupure ainsi que de la bobine émettrice et des câbles à la recherche d'un court-circuit
Oxygène	Uniquement pour les sondes ampérométriques Surveillance de courts-circuits et de coupure pour la membrane, l'électrolyte et les lignes d'alimentation de la sonde (désactivable)

Sensoface

Fournit des informations sur l'état de la sonde (désactivable, smiley content, neutre ou triste)

pH	Évaluation du zéro, de la pente, du temps de réponse, de l'intervalle de calibrage, de Sensocheck, de l'usure
Cond	Analyse de Sensocheck
Condl	Évaluation du zéro, du facteur de cellule, du facteur de montage, de Sensocheck
Oxygène	Évaluation du zéro, de la pente, du temps de réponse, de l'intervalle de calibrage, de Sensocheck et de l'usure de la sonde avec des sondes numériques

Contrôleur de sonde

Affichage des valeurs mesurées directes de la sonde :

pH	pH/tension/température
Cond	Résistance/température
Condl	Résistance/température
Oxygène	Courant de la sonde/température

Enregistreur de mesure
Option TAN FW-E103

Enregistreur de mesures à quatre canaux avec marquage des événements (défaillance, nécessité d'entretien, contrôle fonctionnel, seuils)

1 valeur par seconde

Capacité de mémoire	100 entrées dans la mémoire de l'appareil, au moins 20 000 entrées avec la Data Card
Enregistrement	Grandeurs de mesure et fourchette de mesure au choix
Type d'enregistrement	Valeur momentanée
Périodicité	10 s ... 10 h

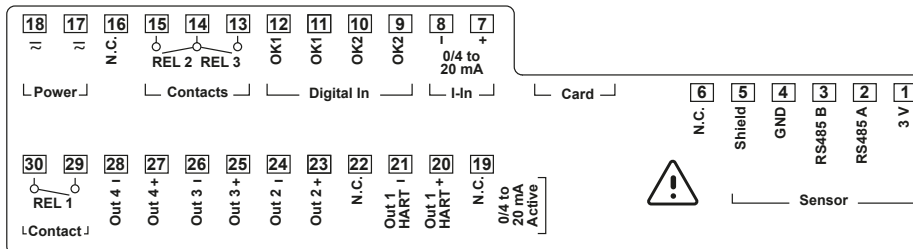
Journal de bord

Enregistrement des activations de fonctions, messages d'avertissement et de défaillance à la survenue et à la suppression avec la date et l'heure, 100 événements avec date et heure, consultables sur l'écran

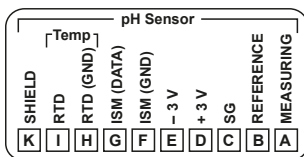
Option TAN FW-E104. Au moins 20 000 entrées avec la Data Card

Stratos Multi E401N

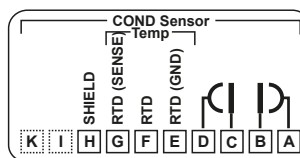
Correspondance des bornes Stratos Multi E401N



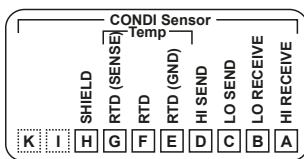
Correspondance des bornes module PH 015N



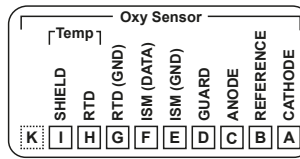
Correspondance des bornes module MK-COND 025N



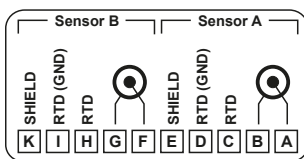
Correspondance des bornes module MK-CONDI 035N



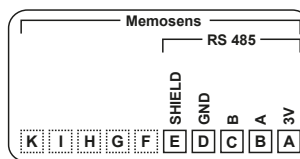
Correspondance des bornes module MK-OXY 046N



Correspondance des bornes module MK-CC 065N



Correspondance des bornes module MK-MS 095N



Caractéristiques techniques

Alimentation (Power)

Alimentation
Bornes 17, 18

80 V (- 15 %) ... 230 (+ 10 %) V AC ; env. 15 VA; 45 ... 65 Hz

24 V (- 15 %) ... 60 (+ 10 %) V DC ; 10 W

Catégorie de surtension II, classe de protection II, degré de pollution 2

Tension d'essai

Essai de type 3 kV AC 1 min après le prétraitement contre l'humidité

Essai individuel de série 1,4 kV pendant 2 s

Entrées sonde (sécurité intrinsèque)

Protection contre les explosions Paramètres de sécurité intrinsèque, voir Control Drawings

Entrée sonde 1

pour Memosens, avec isolation galvanique

Data In/Out : Interface asynchrone
RS 485, 9600 Bd

Alimentation : 3,08 V (3,02 ... 3,22 V)/ 6 mA
Ri < 1 Ω, insensible aux courts-circuits

Entrée sonde 2

Pour un module Memosens ou un module de mesure analogique/ISM¹⁾, avec isolation galvanique

Data In/Out : Interface asynchrone
RS 485, 9600 Bd

Alimentation : 3,08 V (3,02 ... 3,22 V)/ 6 mA
Ri < 1 Ω, insensible aux courts-circuits

Entrées et sorties (TBTS, TBTP)

Entrée OK1, OK2

Isolation galvanique (optocoupleur)

Changement de jeu de paramètres A/B, mesure du débit, contrôle fonctionnel

Changement de jeu de paramètres (OK1) Entrée de commutation 0 ... 2 V (AC/DC) Jeu de paramètres A
Entrée de commutation 10 ... 30 V (AC/DC) Jeu de param. B
Courant de commande 5 mA

Débit (OK1)

Entrée d'impulsion pour la mesure du débit

0 ... 100 impulsions par seconde

Affichage, 00,0 ... 99,9 l/h

Message par signal 22 mA, contact d'alarme ou contacts de seuil

Entrée de courant

Option TAN FW-E051.

Entrée de courant 0/4 ... 20 mA à 50 Ω

Transmission de valeur mesurées de pression de sondes externes

Le courant injecté doit être isolé galvaniquement.

Début/fin de mesure Dans la plage de mesure

Caractéristique Linéaire

Résolution Env. 0,05 mA

Écart de mesure³⁾ < 1 % du courant + 0,1 mA

Sortie 1, 2

Out 1, Out 2

0/4 ... 20 mA, libre de potentiel, résistance de charge max. jusqu'à 500 Ω

Sortie 1 Communication HART à 4 ... 20 mA

Sortie 2 Reliée galvaniquement à la sortie 3 et 4

Message défaillance 3,6 mA (à 4 ... 20 mA) ou 22 mA, programmable

Actif max. 11 V

Grandeur de mesure Sélection parmi toutes les grandeurs de mesure disponibles

Début/fin de mesure Configurable dans la plage de mesure sélectionnée

Caractéristique Linéaire, bi/trilinéaire ou logarithmique

Filtre de sortie Filtre PT₁, constante de temps filtre 0 ... 120 s

Écart de mesure³⁾ < 0,25 % du courant + 0,025 mA

Sortie 3, 4

Out 3, Out 4

Option TAN FW-E052.

0/4 ... 20 mA, libre de potentiel, reliée galvaniquement à la sortie 2,

Résistance de charge max. jusqu'à 250 Ω

Message défaillance 3,6 mA (à 4 ... 20 mA) ou 22 mA, programmable

Actif max. 5,5 V

Grandeur de mesure Sélection parmi toutes les grandeurs de mesure disponibles

Début/fin de mesure Configurable dans la plage de mesure sélectionnée

Caractéristique Linéaire, bi/trilinéaire ou logarithmique

Filtre de sortie Filtre PT₁, constante de temps filtre 0 ... 120 s

Stratos Multi E401X

Caractéristiques techniques

Contact REL1, REL2, REL3	Contact de commutation libres de potentiel (relais) Charge de contact adm. AC < 30 V _{eff} / < 15 VA avec une charge ohmique DC < 30 V / < 15 W Courant de commutation max. 3 A, max. 25 ms Courant continu max. 500 mA Librement programmables : Défaillance, nécessité d'entretien, contrôle fonctionnel, seuil min/max, régulateur PID, contact de rinçage, signalisation du jeu de paramètres B, sortie USP, Sensoface
Contact d'alarme	Caractéristique du contact N/C (type failsafe) Temporisation 0000 ... 0600 s
Contact de rinçage	Pour la commande d'un système de nettoyage simple Charge de contact adm. AC < 30 V _{eff} / < 15 VA avec une charge ohmique DC < 30 V / < 15 W Courant de commutation max. 3 A, max. 25 ms Courant continu max. 500 mA Caractéristique du contact N/C ou N/O Intervalle de temps 000,0 ... 999,9 h (000,0 h = fonction de nettoyage désactivée) Durée de nettoyage/Relax Time 0000 ... 1999 s
Seuils Min./max.	Contacts min/max, libres de potentiel, reliés entre eux Caractéristique du contact N/C ou N/O Temporisation 0000 ... 9999 s Points de commut. Dans la plage de mesure sélectionnée Hystérésis Programmable
Régulateur de process PID	Émission par les contacts de seuil Spécification consigne Dans la plage de mesure sélectionnée Zone morte En fonction de la grandeur de mesure pH : pH 0 ... 5 / 0 ... 500 mV / 0 ... 50 K Action P Gain du régulateur Kp : 0010 ... 9999 % Action I Temps de compensation Tc : 0000 ... 9999 s (0000 s = action I désactivée) Action D Temps d'action dérivée Td : 0000 ... 9999 s (0000 s = action D désactivée) Type de régulateur Régulateur à durée d'impulsion ou à fréquence d'impulsion Période d'impulsion 0001 ... 0600 s, durée d'enclenchement min. 0,5 s (régulateur à durée d'impulsion) Fréquence d'impulsion max. 0001 ... 0180 min ⁻¹ (régulateur à fréquence d'impulsion)
Fonctions de service dans le menu d'entretien	Générateur de courant Courant spécifiable pour sorties 1 ... 4 (00,00 ... 22,00 mA) Régulateur manuel Grandeur réglante spécifiable directement (démarrage de circuits de régulation) Contrôleur de sonde Affichage des valeurs mesurées directes de la sonde (mV, température, résistance, ...) Test des relais Commande manuelle des contacts de commutation

¹⁾ ISM avec l'option TAN FW-E053

³⁾ dans des conditions de service nominales

Caractéristiques techniques**Appareil**

Nom du produit	Stratos Multi
Type de produit	E401X
Mesures	pH Potentiel redox Oxygène ampérométrique / oxygène optique Mesure de la conductivité (par conduction/induction) Double mesure de la conductivité
2 jeux de paramètres	Jeu de paramètres A et B Changement via l'entrée de commande numérique OK1 ou manuellement
Carte mémoire	Accessoires pour fonctions supplémentaires (Mise à jour du progiciel, enregistreur de mesure, journal de bord) Capacité 32 MB Journal de bord Utilisation exclusive : au moins 20 000 entrées Enregistreur de mesure Utilisation exclusive : au moins 20 000 entrées Connexion au PC Micro-USB Connexion à l'appareil Connecteur Communication USB 2.0 high speed, 12 Mbit/s Data Card : MSD (Mass Storage Device) FW Update Card, FW Repair Card : HID (Human Interface Device) Dimensions L 32 mm x l 12 mm x H 30 mm
Écran	Écran graphique en couleur TFT 4,3", rétro-éclairé en blanc Résolution 480 x 272 pixels Langue Allemand, anglais, français, espagnol, italien, portugais, chinois, coréen, suédois Sensoface Affichage de l'état de la sonde : smiley content, neutre, triste Affichages d'état Pictogrammes pour la programmation et les messages
Clavier	Softkey 1 gauche, Softkey 2 droite, touches fléchées (curseur), entrée (enter)
Contact porte	Façade ouverte : signal électrique et entrée dans le journal de bord
Horloge en temps réel	Divers formats d'heure et de date sélectionnables
Boîtier	Boîtier en plastique Renforcé par fibre de verre Matériau de l'unité avant : PBT Matériau du boîtier inférieur : PC Protection IP66/IP67 / NEMA 4X Outdoor (avec compensation de pression) lorsque l'appareil est fermé Combustibilité UL 94 V-0 pour parties extérieures Poids 1,2 kg (1,6 kg, accessoires et emballage compris) Fixation Montage face avant, mural ou sur mât Couleur Gris RAL 7001 Dimensions H 148 mm, L 148 mm, P 117 mm Découpe du tableau 138 mm x 138 mm conf. à DIN 43 700

Stratos Multi E401X

Caractéristiques techniques

Passe-câbles	5 ouvertures pour presse-étoupes M20 x 1,5 2 des 5 ouvertures pour NPT ½" ou conduit métallique rigide (Rigid Metallic Conduit)	
Bornes	Bornes à vis pour fils monobrins et multibrins 0,2 ... 2,5 mm ² Couple de serrage 0,5 ... 0,6 Nm	
Câblage	Longueur à dénuder max. 7 mm Résistance thermique > 75 °C / 167 °F	
Conditions de service nominales	Classe d'atmosphère	3K5 selon EN 60721-3-3
	Classe du lieu d'utilisation	C1 selon EN 60654-1
	Température ambiante	-20 ... 55 °C / -4 ... 131 °F
	Altitude du site d'installation :	Alimentation max 60 V DC au-delà de 2000 m d'altitude au-dessus du niveau de la mer
	Humidité relative	5 ... 95 %
Transport et stockage	Température transport/stockage	-30 ... 70 °C / -22 ... 158 °F
Conformité	CEM	EN 61326-1, NAMUR NE 21
	Émission de perturbations	Classe A (industrie) ¹⁾
	Immunité aux perturbations	Industrie
	Conformité RoHS	Selon directive UE 2011/65/UE
	Sécurité électrique	EN 61010-1 Protection contre les chocs électriques par le biais d'une isolation renforcée de tous les circuits basse tension par rapport au secteur
Interfaces	Communication HART	Option TAN FW-E050
	Version HART 7.x	Communication numérique par modulation FSK du courant de sortie 1 Identification de l'appareil, valeurs mesurées, état et messages, certifié HART : Out 1 passif
	Conditions	Courant sortie ≥ 3,8 mA et résistance de charge ≥ 250 Ω

1) Cet appareil n'est pas conçu pour être utilisé dans des zones résidentielles et ne peut garantir une protection adéquate de la réception radio dans de tels environnements.

Caractéristiques techniques

Fonctions de mesure du pH

Entrée Memosens

Entrée pour électrodes Memosens (pH, redox, pH/redox)
Bornes 1 ... 5 ou module MK-MS095X

Plages d'affichage	Température	-20,0 ... 200,0 °C / -4 ... 392 °F
	Valeur pH	-2,00 ... 16,00
	Potentiel redox	-1999 ... 1999 mV
	Valeur rH (avec électrode pH/redox)	0 ... 42,5

Écart de mesure En fonction de la sonde

Entrée module, analogique ou ISM²⁾

Entrée pour électrodes pH et redox avec module MK-PH015X

Plages de mesure	Température	-20,0 ... 200,0 °C / -4 ... 392 °F
	Valeur pH	-2,00 ... 16,00
	Potentiel redox	-1999 ... 1999 mV
	Valeur rH (avec électrode pH/redox)	0 ... 42,5

Entrée électrode de verre Température de référence 25 °C/77 °F	Résistance d'entrée	> 1 x 10 ¹² Ω
	Courant d'entrée	< 1 x 10 ⁻¹² A
	Plage de mesure de l'impédance	0,5 ... 1000 MΩ (± 20 %)

Entrée électrode de référence Température de référence 25 °C/77 °F	Résistance d'entrée	> 1 x 10 ¹⁰ Ω
	Courant d'entrée	< 1 x 10 ⁻¹⁰ A
	Plage de mesure de l'impédance	0,5 ... 200 kΩ (± 20 %)

Écart de mesure^{1, 3)} pH < 0,02, CT : 0,002 pH/K
Valeur mV < 1 mV, CT : 0,1 mV/K

Entrée température via module

Pt100/Pt1000 / NTC 30 kΩ / NTC 8,55 kΩ / Balco 3 kΩ
Raccordement à 2 fils, ajustable

Plages de mesure	Pt100/Pt1000	-20,0 ... 200,0 °C / -4 ... 392 °F
	NTC 30 kΩ	-20,0 ... 150,0 °C / -4 ... 302 °F
	NTC 8,55 kΩ (Mitsubishi)	-10,0 ... 130,0 °C / 14 ... 266 °F
	Balco 3 kΩ	-20,0 ... 130,0 °C / -4 ... 266 °F

Plage de compensation 10 K
Résolution 0,1 °C / 0,1 °FÉcart de mesure^{1, 3)} < 0,5 K (< 1 K avec Pt100)
< 1 K avec NTC > 100 °C/212 °F)

Compensation de température

Arrêt
Caractéristique linéaire 00,00 ... 19,99 %/K
Eau ultra-pure
Tableau : 0 ... 95°C, spécifiable par pas de 5 K

Température de référence 25 °C / 77 °F

Stratos Multi E401X

Caractéristiques techniques

Calibrage et ajustage pH	Calibrage avec identification automatique des tampons Calimatic
	Calibrage manuel avec saisie des valeurs de tampons spécifiques
Jeux de tampons	Calibrage du produit
	Saisie des données des électrodes mesurées au préalable
	Zéro ISFET (avec une électrode ISFET)
	Compensation de la sonde de température
	Détermination zéro nominal
	Plage de calibrage max. Potentiel asymétrique (zéro) ± 60 mV
	Pente 80 ... 103 % (47,5 ... 61 mV/pH)
	Décalage du zéro ± 750 mV avec Memosens-ISFET
	Knick CaliMat 2,00/4,00/7,00/9,00/12,00
	Mettler-Toledo 2,00/4,01/7,00/9,21
Merck/Riedel 2,00/4,00/7,00/9,00/12,00	
DIN 19267 1,09/4,65/6,79/9,23/12,75	
NIST standard 1,679/4,005/6,865/9,180	
NIST technique 1,68/4,00/7,00/10,01/12,46	
Hamilton 2,00/4,01/7,00/10,01/12,00	
Kraft 2,00/4,00/7,00/9,00/11,00	
Hamilton A 2,00/4,01/7,00/9,00/11,00	
Hamilton B 2,00/4,01/6,00/9,00/11,00	
HACH 4,01/7,00/10,01	
Ciba (94) 2,06/4,00/7,00/10,00	
Tamp. techn. WTW 2,00/4,01/7,00/10,00	
Reagecon 2,00/4,00/7,00/9,00/12,00	
Jeu de tampons spécifiable	Option TAN FW-E002.
Calibrage et ajustage redox	Saisie des valeurs redox
	Ajustage redox
	Contrôle redox
	Compensation de la sonde de température
	Plage de calibrage max. -700 ... 700 Δ mV
Minuteur de calibrage adaptatif	Intervalle par défaut 0000 ... 9999 h

¹⁾ dans des conditions de service nominales

²⁾ ISM avec l'option TAN FW-E053

³⁾ ± 1 digit, plus erreur de la sonde

Caractéristiques techniques

Fonctions de mesure de la conductivité (Cond)

Entrée Memosens	Entrées pour sondes à 2/4 électrodes Bornes 1 ... 5 ou module MK-MS095X	
	Écart de mesure	En fonction de la sonde
Entrée module, analogique	Entrée pour sondes analogiques à 2/4 électrodes avec module MK-COND025X	
	Gammes de mesure (conductance limitée à 3500 mS)	
	Sondes à 2 électrodes : 0,2 $\mu\text{S} \cdot \text{c} \dots 200 \text{ mS} \cdot \text{c}$	
	Sondes à 4 électrodes : 0,2 $\mu\text{S} \cdot \text{c} \dots 1000 \text{ mS} \cdot \text{c}$	
	Écart de mesure ^{1,3)}	< 1 % de la valeur mesurée + 0,4 $\mu\text{S} \cdot \text{c}$
Entrée température via module	Pt100/Pt1000/Ni100/NTC 30 k Ω /NTC 8,55 k Ω (Betatherm)	
	Raccordement à 3 fils, ajustable	
	Plages de mesure	Pt100/Pt1000 -50,0 ... 250,0 °C / -58 ... 482 °F Ni100 -50,0: ... 180,0 °C / -58 ... 356 °F NTC 30 k Ω -20,0 ... 150,0 °C / -4 ... 302 °F NTC 8,55 k Ω (Mitsubishi) -10,0 ... 130,0 °C / 14 ... 266 °F
	Résolution	0,1 °C / 0,1 °F
	Écart de mesure ^{1,3)}	< 0,5 K (< 1 K avec Pt100 ; < 1 K avec NTC > 100 °C / 212 °F)
Plages d'affichage	Conductivité	0,000 ... 9,999 $\mu\text{S}/\text{cm}$ 00,00 ... 99,99 $\mu\text{S}/\text{cm}$ 000,0 ... 999,9 $\mu\text{S}/\text{cm}$ 0,000 ... 9,999 mS/cm 00,00 ... 99,99 mS/cm 000,0 ... 999,9 mS/cm 0,000 ... 9,999 S/m 00,00 ... 99,99 S/m
	Résistivité	00,00 ... 99,99 $\text{M}\Omega \text{ cm}$
	Concentration	0,00 ... 99,99 %
	Salinité	0,0 ... 45,0 ‰ (0 ... 35 °C / 32 ... 95 °F)
	TDS	0 ... 5000 mg/l (10 ... 40 °C / 50 ... 104 °F)
	Temps de réponse (T90)	Env. 1 s
Fonction USP	Surveillance de l'eau en pharmacie (USP<645>) avec possibilité de spécifier un seuil (%)	
	Sortie par contact de commutation	
Calibrage et ajustage	Automatique avec solution de calibrage standard Calibrage par saisie de la constante de cellule Calibrage du produit Compensation de la sonde de température Constante de cellule 00,0050 ... 19,9999 cm^{-1} admissible	

¹⁾ dans des conditions de service nominales³⁾ ± 1 digit, plus erreur de la sonde

Stratos Multi E401X

Caractéristiques techniques

Fonctions de mesure de la conductivité (Condi)

Entrée numérique	Entrée pour sondes de conductivité inductives Memosens ou SE680X_*K	
	Bornes 1 ... 5 ou module MK-MS095X	
Entrée module, analogique	Écart de mesure En fonction de la sonde	
	Entrée pour sondes de conductivité inductives SE655X/SE656X avec module MK-CONDI035X	
Entrée température via module	Écart de mesure ^{1, 3)} 1 % de la valeur mesurée + 0,005 mS/cm	
	Pt100/Pt1000/NTC 30 kΩ	
Plages d'affichage	Raccordement à 3 fils, ajustable	
	Plages de mesure	Pt100/Pt1000 -50,0 ... 250,0 °C / -58 ... 482 °F
		NTC 30 kΩ -20,0 ... 150,0 °C / -4 ... 302 °F
	Résolution	0,1 °C / 0,1 °F
	Écart de mesure ^{1, 3)}	< 0,5 K (< 1 K avec Pt100 ; < 1 K avec NTC > 100 °C / 212 °F)
	Conductivité	000,0 ... 999,9 µS/cm
0,000 ... 9,999 mS/cm		
00,00 ... 99,99 mS/cm		
000,0 ... 999,9 mS/cm		
0000 ... 1999 mS/cm		
0,000 ... 9,999 S/m		
00,00 ... 99,99 S/m		
Concentration	0,00 ... 9,99 % / 10,0 ... 100,0 %	
Salinité	0,0 ... 45,0 ‰ (0 ... 35 °C / 32 ... 95 °F)	
TDS	0 ... 5000 mg/l (10 ... 40 °C / 50 ... 104 °F)	
	Temps de réponse (T90) Env. 1 s	
Fonction USP	Surveillance de l'eau en pharmacie (USP<645>) avec possibilité de spécifier un seuil (%)	
Calibrage et ajustage	Sortie par contact de commutation	
	Automatique avec solution de calibrage standard	
	Calibrage par saisie du facteur de cellule	
	Calibrage du produit	
	Facteur de montage	
	Correction du zéro	
	Compensation de la sonde de température	
	Facteur de cellule admissible	00,0050 ... 19,9999 cm ⁻¹
	Facteur de transfert admissible	010,0 ... 199,9
	Écart du zéro admissible	± 0,5 mS
Facteur de montage admissible	0,100 ... 5,000	

¹⁾ dans des conditions de service nominales

³⁾ ± 1 digit, plus erreur de la sonde

Caractéristiques techniquesCompensation de température (conductivité)

Arrêt	Sans	
Linéaire	Caractéristique linéaire	00,00 ... 19,99 %/K
	Température de référence programmable	
NLF ⁴⁾	Eaux naturelles selon EN 27888	
NaCl ⁴⁾	NaCl de 0 (eau ultra-pure) à 26 % poids (0 ... 120 °C / 32 ... 248 °F)	
HCl ⁴⁾	Eau ultra-pure avec des traces de HCl (0 ... 120 °C / 32 ... 248 °F)	
NH ₃ ⁴⁾	Eau ultra-pure avec des traces de NH ₃ (0 ... 120 °C / 32 ... 248 °F)	
NaOH ⁴⁾	Eau ultra-pure avec des traces de NaOH (0 ... 120 °C / 32 ... 248 °F)	

Détermination de la concentration (conductivité) option TAN FW-E009

NaCl	0 ... 28 % poids	(0 ... 100 °C / 32 ... 212 °F)
HCl	0 ... 18 % poids	(-20 ... 50 °C / -4 ... 122 °F)
	22 ... 39 % poids	(-20 ... 50 °C / -4 ... 122 °F)
NaOH	0 ... 24 % poids	(0 ... 100 °C / 32 ... 212 °F)
	15 ... 50 % poids	(0 ... 100 °C / 32 ... 212 °F)
	Les limites des plages de mesure se rapportent à 25 °C/77 °F	
H ₂ SO ₄	0 ... 37 % poids	(-17,8 ... 110 °C / -0,04 ... 230 °F)
	28 ... 88 % poids	(-17,8 ... 115,6 °C / -0,04 ... 240,08 °F)
	89 ... 99 % poids	(-17,8 ... 115,6 °C / -0,04 ... 240,08 °F)
	Les limites des plages de mesure se rapportent à 27 °C/80,6 °F.	
HNO ₃	0 ... 30 % poids	(-20 ... 50 °C / -4 ... 122 °F)
	35 ... 96 % poids	(-20 ... 50 °C / -4 ... 122 °F)
H ₂ SO ₄ •SO ₃ (oléum)	12 ... 45 % poids	(0 ... 120 °C / 32 ... 248 °F)

Tableau concentration à saisir

⁴⁾Température de référence 25 °C/77 °F

Stratos Multi E401X

Caractéristiques techniques

Fonctions de mesure de la conductivité (double)

Entrée numérique	Entrée pour sondes Memosens	
	Bornes 1 ... 5 et module MK-MS095X	
	Également possible :	Sonde Memosens et sonde analogique via le module MK COND025X
	Écart de mesure	En fonction de la sonde
Plages d'affichage	Conductivité	0,000 ... 9,999 $\mu\text{S/cm}$
		00,00 ... 99,99 $\mu\text{S/cm}$
		000,0 ... 999,9 $\mu\text{S/cm}$
		0000 ... 9999 $\mu\text{S/cm}$
	Résistivité	00,00 ... 99,99 $\text{M}\Omega \text{ cm}$
	Temps de réponse (T90)	Env. 1 s
Calibrage et ajustage	Automatique avec solution de calibrage standard	
	Calibrage par saisie de la constante de cellule	
	Calibrage du produit	
	Compensation de la sonde de température	
	Constante de cellule	00,0050 ... 19,9999 cm^{-1} admissible

¹⁾ dans des conditions de service nominales

³⁾ ± 1 digit, plus erreur de la sonde

Caractéristiques techniques

Fonctions de mesure de l'oxygène

Entrée Memosens	Mesure standard	Entrée pour sondes Memosens ampérométriques	
	Mesure des traces	Entrée pour sondes Memosens ampérométriques avec l'option FW-E016	
	Bornes 1 ... 5 ou module	MK-MS095X	
	Plage d'affichage	Température : -20,0 ... 150,0 °C / -4 ... 302 °F	
Entrée module, analogique ou ISM ²⁾	Écart de mesure	En fonction de la sonde	
	Standard	Sondes avec module MK-OXY045X : SE706X ; InPro 6800 ; Oxyferm, ISM	
	Plage d'entrée	Courant de mesure -600 ... 2 nA, résolution 10 pA	
	Écart de mesure ¹⁾	< 0,5 % de la valeur mesurée + 0,05 nA + 0,005 nA/K	
	Mesure de traces	Sondes avec module MK-OXY045X : SE707X ; InPro 6900 ; Oxyferm/Oxygold, ISM	
	Option TAN FW-E016		
	Plage d'entrée I	Courant de mesure -600 ... 2 nA, résolution 10 pA Changement de plage automatique	
	Écart de mesure ¹⁾	< 0,5 % de la valeur mesurée + 0,05 nA + 0,005 nA/K	
	Plage d'entrée II	Courant de mesure -10000 ... 2 nA, résolution 166 pA Changement de plage automatique	
	Écart de mesure ¹⁾	< 0,5 % de la valeur mesurée + 0,8 nA + 0,08 nA/K	
Entrée température via module	Tension de polarisation	-400 ... -1000 mV	Préréglage -675 mV
	Courant Guard admissible	≤ 20 µA	
	Raccordement à 2 fils, ajustable	NTC 22 kΩ / NTC 30 kΩ	
Modes de fonctionnement	Plage de mesure	-20,0 ... 150,0 °C / -4 ... 302 °F	
	Plage de compensation	10 K	
	Résolution	0,1 °C / 0,1 °F	
	Écart de mesure ^{1,3)}	< 0,5 K (< 1 K avec Pt100 ; < 1 K avec NTC > 100 °C / 212 °F)	
Modes de fonctionnement	Mesure dans des gaz Mesure dans des liquides		

Stratos Multi E401X

Caractéristiques techniques

Plages de mesure	Sonde standard (Memosens, analogique, ISM)	
	Saturation ⁵⁾	0,0 ... 600,0 %
	Concentration ⁵⁾ (oxygène dissous)	0,00 ... 99,99 mg/l (ppm)
	Concentration volumique dans le gaz	0,00 ... 99,99 % vol.
	Sonde de traces « 01 » (Memosens, analogique, ISM)	
	Saturation ⁵⁾	0,000 ... 150,0 %
	Concentration ⁵⁾ (oxygène dissous)	0000 ... 9999 µg/l / 10,00 ... 20,00 mg/l 0000 ... 9999 ppb / 10,00 ... 20,00 ppm
	Concentration volumique dans le gaz	000,0 ... 9999 ppm / 1,000 ... 50,00 % vol.
	Sonde de traces « 001 » (analogique)	
	Saturation ⁵⁾	0,000 ... 150,0 %
Concentration ⁵⁾ (oxygène dissous)	0000 ... 9999 µg/l / 10,00 ... 20,00 mg/l 0000 ... 9999 ppb / 10,00 ... 20,00 ppm	
Concentration volumique dans le gaz	000,0 ... 9999 ppm / 1,000 ... 50,00 % vol.	
Correction d'entrée	Correction de pression	0,000 ... 9999 bar / 999,9 kPa / 145,0 psi (programmable) Manuelle ou externe (via entrée de courant 0(4) ... 20 mA)
Calibrage et ajustage	Correction de salinité	0,0 ... 45,0 g/kg
Plages de calibrage	Calibrage automatique dans l'eau saturée d'air	
	Calibrage automatique dans l'air	
	Calibrage du produit Saturation	
	Correction du zéro	
	Compensation de la sonde de température	
	Sonde standard	
Zéro (Zero)	± 2 nA	
Pente (Slope)	25 ... 130 nA (à 25 °C / 77 °F, 1013 mbar)	
Sonde de traces « 01 »		
Zéro (Zero)	± 2 nA	
Pente (Slope)	200 ... 550 nA (à 25 °C / 77 °F, 1013 mbar)	
Sonde de traces « 001 »		
Zéro (Zero)	± 3 nA	
Pente (Slope)	2000 ... 9000 nA (à 25 °C / 77 °F, 1013 mbar)	
Minuteur de calibrage	0000 ... 9999 h	

¹⁾ dans des conditions de service nominales

²⁾ ISM avec l'option TAN FW-E053

³⁾ ± 1 digit, plus erreur de la sonde

⁵⁾ pour la plage de température -10 ... 80 °C / 14 ... 176 °F

Caractéristiques techniques**Diagnostic et statistiques**

Fonctions de diagnostic

Données de calibrage	Rapport de calibrage
Autotest de l'appareil	Test de mémoire automatique (RAM, FLASH, EEPROM)
Test de l'écran	Affichage de toutes les couleurs
Test du clavier	Contrôle du fonctionnement des touches

Sensocheck

Temporisation : env. 30 s

pH	Surveillance automatique de l'électrode en verre et de référence (désactivable)
Cond	Détection de la polarisation et surveillance de la capacité du câble
Condl	Surveillance des bobines émettrice et réceptrice et des câbles à la recherche d'une coupure ainsi que de la bobine émettrice et des câbles à la recherche d'un court-circuit
Oxygène	Uniquement pour les sondes ampérométriques Surveillance de courts-circuits et de coupure pour la membrane, l'électrolyte et les lignes d'alimentation de la sonde (désactivable)

Sensoface

Fournit des informations sur l'état de la sonde (désactivable, smiley content, neutre ou triste)

pH	Évaluation du zéro, de la pente, du temps de réponse, de l'intervalle de calibrage, de Sensocheck, de l'usure
Cond	Analyse de Sensocheck
Condl	Évaluation du zéro, du facteur de cellule, du facteur de montage, de Sensocheck
Oxygène	Évaluation du zéro, de la pente, du temps de réponse, de l'intervalle de calibrage, de Sensocheck et de l'usure de la sonde avec des sondes numériques

Contrôleur de sonde

Affichage des valeurs mesurées directes de la sonde :

pH	pH/tension/température
Cond	Résistance/température
Condl	Résistance/température
Oxygène	Courant de la sonde/température

Enregistreur de mesure
Option TAN FW-E103

Enregistreur de mesures à quatre canaux avec marquage des événements (défaillance, nécessité d'entretien, contrôle fonctionnel, seuils)

1 valeur par seconde

Capacité de mémoire	100 entrées dans la mémoire de l'appareil, au moins 20 000 entrées avec la Data Card
Enregistrement	Grandeurs de mesure et fourchette de mesure au choix
Type d'enregistrement	Valeur momentanée
Périodicité	10 s ... 10 h

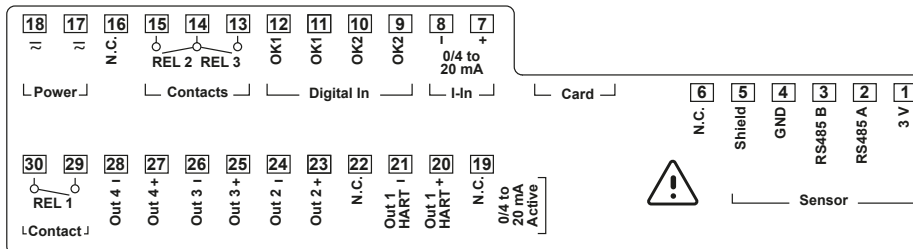
Journal de bord

Enregistrement des activations de fonctions, messages d'avertissement et de défaillance à la survenue et à la suppression avec la date et l'heure, 100 événements avec date et heure, consultables sur l'écran

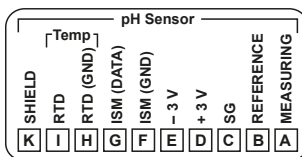
Option TAN FW-E104. Au moins 20 000 entrées avec la Data Card

Stratos Multi E401X

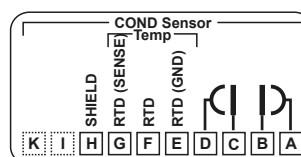
Correspondance des bornes Stratos Multi E401X



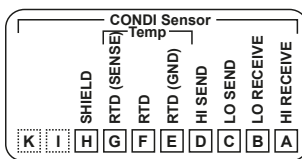
Correspondance des bornes module PH 015X



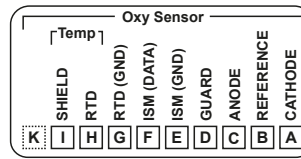
Correspondance des bornes module MK-COND 025X



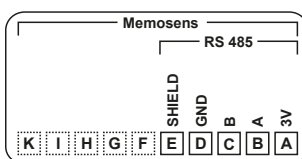
Correspondance des bornes module MK-CONDI 035X



Correspondance des bornes module MK-OXY 045X



Correspondance des bornes module MK-MS 095X



Montage simple

- Montage face avant, mural ou sur mât
- Toutes pièces facilement accessibles
- Grand espace intérieur
- Prémontage du boîtier arrière possible
- Convient également aux Rigid Metallic Conduits
- Bornes enfichables remplaçables
- Changement de l'électronique sans recâblage

Kit de montage sur mât ZU 0274

Pour montage sur tubes ou mâts verticaux ou horizontaux.



Auvent de protection ZU 0737

Protection supplémentaire contre les intempéries et les dommages mécaniques.



Kit de montage face avant ZU 0738

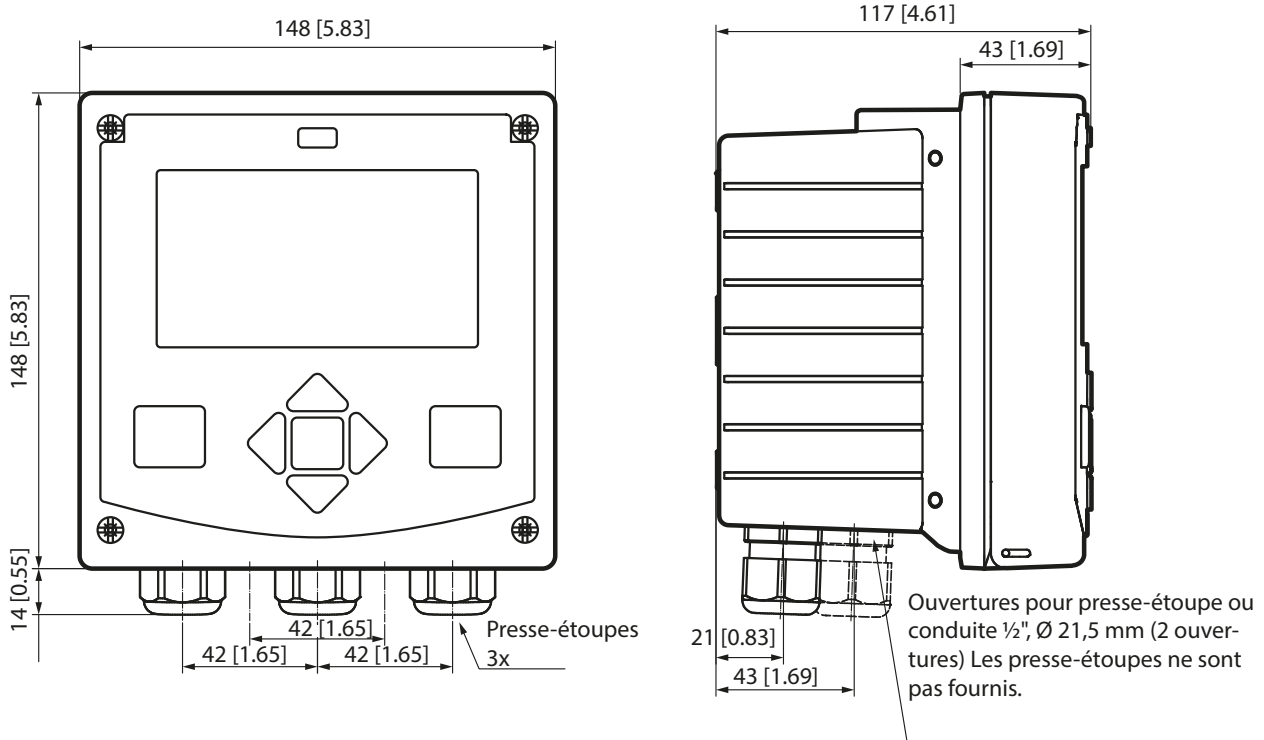
Montage sur découpe de tableau normalisée 138 x 138 mm (DIN 43700), étanche par rapport au tableau



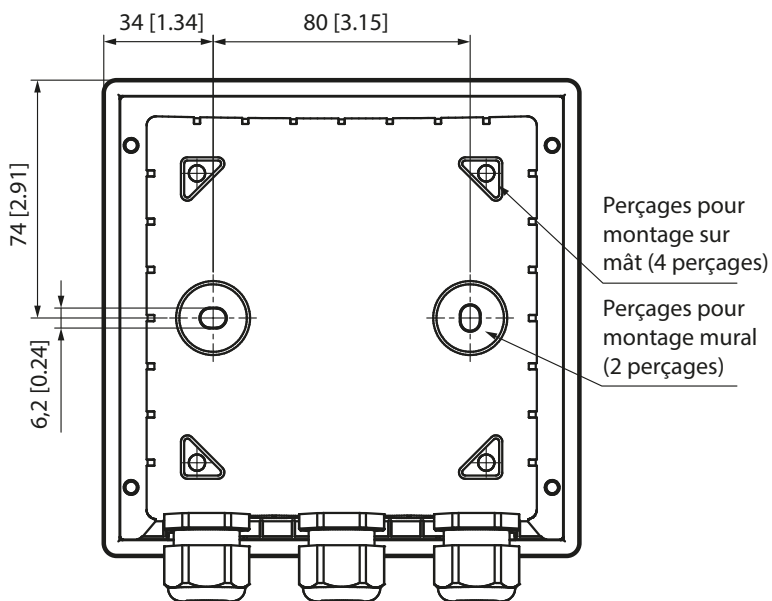
Stratos Multi

Dessins cotés – montage mural

Vue de face et de côté

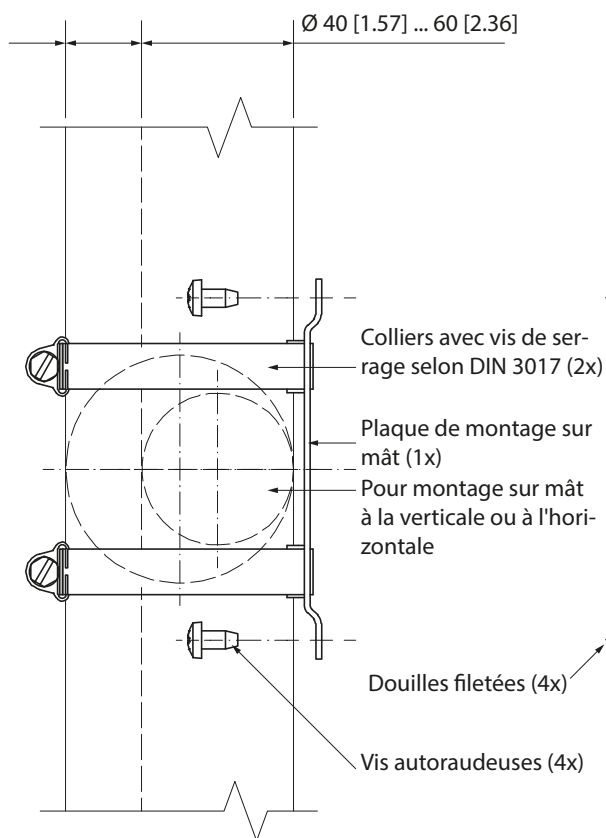


Face arrière



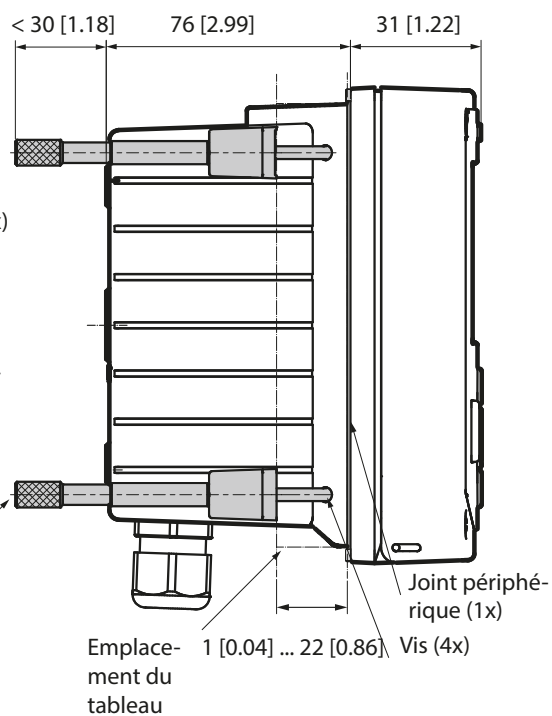
Dessins cotés – montage mural / face avant

Kit de montage sur mât ZU 0274



Kit de montage face avant ZU 0738

Découpe du tableau 138 x 138 mm (DIN 43700)



Toutes dimensions en mm [pouces]

Stratos Multi

Dessins cotés – auvent de protection

Auvent de protection ZU 0737

