

Deutsch	1	ProLine P52000 VPD Betriebsanleitung Spannungsmelder zur Spannungsüberwachung
English	37	User Manual High-Voltage Presence Detectors
Français	73	Manuel utilisateur DéTECTEURS de haute tension



Sicherheitshinweise	4
Zu Ihrer Sicherheit beachten!.....	4
Symbole, Kennzeichen und Abkürzungen.....	5
Bestimmungsgemäßer Gebrauch	6
Typische Einsatzgebiete	6
Typschilder	7
UL-Typschild	8
Produktspektrum	9
P52*00.....	9
Funktionsbeschreibung	10
Spannungsdetektion	10
Schaltschwellen	11
Weitbereichsnetzteil	11
Inbetriebnahme.....	12
Konfiguration.....	12
Installation	13
Lieferumfang	13
Montage	13
Anschluss an den Messkreis.....	16
Übersicht der Klemmen- und Anschlussbelegung	18
LED und Fehlersignalisierung.....	18
Anschluss der Leitungen für Ausgang und Hilfsenergie.....	19
Anschlussquerschnitte.....	19
Schutzhauben	20
Schutzhauben montieren	20

Technische Daten	21
Anschlussbeispiele	26
Maßzeichnungen	28
Schaltverhalten Relais-Ausgang	29
Wartung, Fehlersuche, Entsorgung	30
Reparatur.....	30
Warenrücksendung.....	30
Reinigung.....	30
Erste Maßnahmen zur Fehlersuche.....	30
Lagerung.....	30
Normen und Richtlinien	31
EU-Konformitätserklärung.....	31
Werksprüfzeugnis	32
Materialbewertung	32
Liste der entflammbaren Materialien	33
Index	34

WARNUNG! Berührunggefährliche Spannungen!

Werden die optionalen Schutzhauben nicht verwendet, ist bei Anwendungen mit hohen Arbeitsspannungen auf genügend Abstand bzw. Isolation zu Nebengeräten und auf Berührungsschutz zu achten!

VORSICHT! Schutz- und Sicherheitseinrichtungen!

Den Spannungsmelder ausschließlich bestimmungsgemäß einsetzen! Andernfalls können die Schutz- und Sicherheitseinrichtungen des Spannungsmelders versagen!

VORSICHT! Eignungsprüfung durch Systemhersteller und Betreiber!

Die Eignung und die korrekte Verwendung des Spannungsmelders muss durch den Systemhersteller und Betreiber sichergestellt werden!

Zu Ihrer Sicherheit beachten!



Vor Konfiguration und Installation des Spannungsmelders beachten:

- Lesen Sie diese Betriebsanleitung, bevor Sie den Spannungsmelder installieren und heben Sie diese für weitere Informationen auf!
- Die Sicherheitshinweise dieser Betriebsanleitung sowie die Angaben auf dem Spannungsmelder beachten!
- Vor Konfiguration und Installation die Spannungsfreiheit für den Eingang und die Hilfsenergie des Spannungsmelders sicherstellen!
- Die Ein- und Ausgangsbereiche am Drehschalter (Mehrbereichstypen) ausschließlich im spannungsfreien Zustand umschalten!
- Jeweils eine zweipolige Trennvorrichtung für die Hilfsenergie und den Eingang des Spannungsmelders einrichten!
- Erst nach Abschluss der fachgerechten Installation den Spannungsmelder mit Hilfsenergie versorgen!
- Spannungsmelder dürfen ausschließlich von einer Elektrofachkraft oder qualifiziertem Fachpersonal mit vergleichbarer Ausbildung entsprechend dieser Betriebsanleitung konfiguriert und installiert werden!



Symbole, Kennzeichen und Abkürzungen

Erläuterungen der Symbole und Kennzeichen auf dem Spannungsmelder oder in der Betriebsanleitung:

Symbole auf dem Spannungsmelder und in der Betriebsanleitung

Symbol	Bedeutung
	Warnung vor gefährlicher elektrischer Spannung bei Berührung elektrischer Bauteile!
	Lesen Sie diese Betriebsanleitung, beachten Sie die technischen Daten und befolgen Sie die Sicherheitshinweise!

Kennzeichen

Symbol	Bedeutung
	CE-Kennzeichen
	UL-Kennzeichen

Abkürzungen

Symbol	Bedeutung
HE	Hilfsenergie
HV	Hochspannung (<i>High Voltage</i>)
LV	Niederspannung (<i>Low Voltage</i>)
U_{th}	Schaltswelle des Spannungsmelders (<i>Threshold</i>)
P50000	P50000 ist der Oberbegriff der Produktlinie.
P52*00	Das "*" in P52*00 ist ein Platzhalter für die Produktvarianten P52000, P52100, ...

Bestimmungsgemäßer Gebrauch

Die Spannungsmelder der Produktlinie ProLine P52*00 VPD erfassen Spannungen auf Schienenfahrzeugen sowie in Bahnunterwerken und Industrieanlagen. Bei Überschreitung einer Schaltschwelle wird ein Halbleiterschalter ausgelöst und dieser Zustand zusätzlich mittels LED am Produkt angezeigt. Bei Mehrbereichsprodukten können bis zu 10 verschiedene vordefinierte Schwellwerte mittels Drehschalter ausgewählt werden.

Das Eingangssignal wird vom Spannungsmelder aufgenommen, verarbeitet und galvanisch getrennt. Zur Weiterverarbeitung wird das Ausgangssignal in eine Steuerung oder ein Schutzgerät eingespeist. Soll eine größere Last geschaltet werden, so kann der Ausgang ein Relais bzw. Schütz ansteuern.

Die Spannungsmelder sind zur Montage in Schaltschränken vorgesehen. Im Inneren dieser Schaltschränke müssen Umgebungsbedingungen herrschen, für die die Spannungsmelder spezifiziert sind.

Die Spannungsmelder dürfen in Unterflurkästen, Dachboxen und Maschinenräumen von Schienenfahrzeugen montiert werden.

Im Innenbereich von Schienenfahrzeugen müssen die Spannungsmelder in geschlossene und brandschutztechnisch abgesicherte Schaltschränke montiert werden (siehe Details zur Installation auf Seite 13). Der Eingang darf direkt mit Primärstromkreisen (hohen Potentialen) verbunden werden.

Der Spannungsmelder ist wie folgt einzusetzen:

- Gemäß des bestimmungsgemäßen Gebrauchs
- Innerhalb der in den technischen Daten genannten Grenzen

Typische Einsatzgebiete

- Akkumulator- und Notstromversorgungen
- Bahnunterwerke
- Gleich- und Wechselrichter
- Hochspannungsantriebe
- Industrieanlagen
- Infrastrukturanlagen
- Leistungselektronik
- Schienenfahrzeuge

Typschilder


Folgende Angaben sind unter anderem auf den Typschildern zur Kennzeichnung angebracht:




- Die Kennzeichnung der Schaltschwellen
- Die Prüfspannungen
- Durch den Drehschalter S1 einstellbare Schaltschwellen (außer Festbereichstyp)
- Die Informationen zum Anschluss der Hilfsenergie


Hinweis: Die Angaben auf dem Typschild des Spannungsmelders sind maßgeblich.

P52100 Typschild und Messbereiche

Beispieldarstellung

Knick  **ProLine**
High-Voltage Presence Detector

Type P52100K11-M00001R/01		Power \approx	24 to 230 V AC (50/60 Hz) / DC
No. 0000000	ES01		DC: -30 % / +10 %, 2.5 W
14163 Berlin Made in Germany			AC: -20 % / +10 %, 6 VA
 93510 / 0000000 / jjww		Isolation	Input - Output/Supply 16 kV~
		Routine Test	Output - Supply 4 kV~
		Operating Temperature	-40 to +85 °C

Threshold Voltage, U _{th}		U _{th} Accuracy	±5 %	Hysteresis		3.5 %	
Switch	S1	Switch	S1	Output (Solid State Relay)		Output (Power Good Signal)	
±400 V	0	±2400 V	5	Condition	Output State	Condition	Output Voltage
±800 V	1	±2800 V	6	U _{in} < U _{th}	Closed	Power Good	12 V
±1200 V	2	±3200 V	7	U _{in} > U _{th}	Open	Supply Voltage Off	0 V
±1600 V	3	±3600 V	8	Supply Voltage Off	Open		
±2000 V	4	±4000 V	9	Internal Error	Open		



Schaltschwellen einstellbar am Drehschalter S1

UL-Typschild

Beispieldarstellung

Additional Input Ratings to UL 347

Types	Input Ranges	Input Load	Rated Isolation*	BIL
P510*	30 mV to 120 V	<50 μ A	2200 V	30 kV
P511*	30 mV to 120 V	<50 μ A	3600 V	30 kV
P520*	100 V to 2000 V	>1 M Ω (0,4 VA)	2200 V	30 kV
P521*	100 V to 4200 V	>1 M Ω (1,1 VA)	4800 V	33 kV

* AC (45 to 66 Hz) / DC Overvoltage Cat. III,
Pollution Degree 3

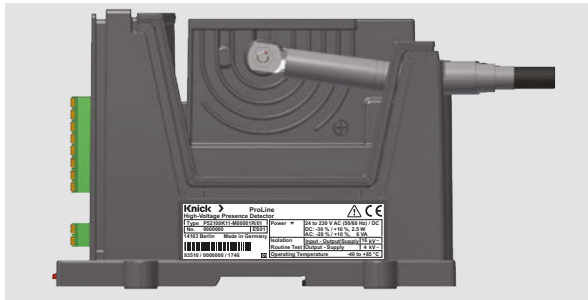
Contains no serviceable parts.
Use copper wires only.

HIGH VOLTAGE INDUSTRIAL CONTROL
EQUIPMENT ACCESSORY E356768



P52*00

Spannungsmelder für hohe Eingangsspannungen. Die Produktvarianten decken einen Eingangsbereich (Differenzspannung) von ± 50 V bis ± 4200 V ab, bei einer maximalen Arbeitsspannung bis zu 3,6 kV (sichere Trennung durch verstärkte Isolierung) bzw. 4,8 kV (Basisisolierung).



Bestellmatrix ProLine P50000

	P5			0	0	K	1-				/	0
Eingang 50 ... 4200 V (Spannungsmessung)		2										
Basis-/Verstärkte Isolierung 2000/1000 V			0									
Basis-/Verstärkte Isolierung 4800/3600 V			1									
ohne Schutzhauben für Ein- und Ausgangsklemmen, ohne Kabeltüllen							0					
mit Schutzhauben für Ein- und Ausgangsklemmen, mit Kabeltüllen							1					
HE-Ausgangsklemmen: Push-In Federkraftklemmen								1-				
Mehrbereichstypen: bis 10 Schaltschwellen ^{a)}									M	nnnnn		
Festbereichstyp: 1 Schaltschwelle ^{b)} mit binärem Halbleiter-Schaltausgang, xxxV [V]									B	xxxxX		
Produkttyp Spannungsmelder											R	
Hilfsenergie 24 V AC/DC												0
Hilfsenergie 24 ... 230 V AC/DC												1

a) ProLine P52000: ± 50 ... 900 V oder 400 ... 1800 V/ProLine P52100: ± 50 ... 900 V oder 400 ... 4200 V

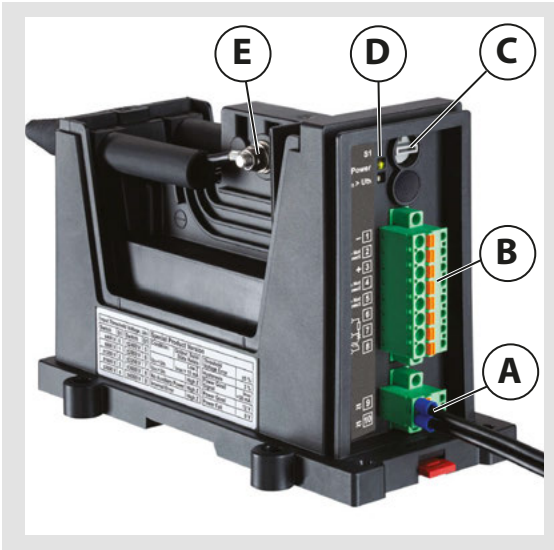
b) ohne Drehschalter

ProLine P50000 Zubehör

Bestell-Nr.

(bereits im Produktschlüssel enthalten, nur zur Nachbestellung)

P50000-Schutzhauben mit Schraubfixierung, je ein Stück für Eingang (schwarz) und Ausgang/Hilfsenergie (transparent), mit P50000-Kabeltüllen	ZU 1030
P50000-Kabeltüllen, 2 Stück	ZU 1031

**Legende:**

Anschluss der Hilfsenergie (Power) (A)

Ausgang (B)

Drehschalter S1 (C)

LEDs zur Signalisierung (D)

Eingang (Anschluss der Hochspannung) (E)

Spannungsdetektion

Das Produkt detektiert DC-Spannungen^{a)}. Der Betrag des Eingangssignals wird mit einem Schwellwert verglichen und die daraus resultierende binäre Information galvanisch getrennt auf den Ausgangskreis übertragen.

Bei Überschreiten der (wählbaren) Schaltschwelle öffnet der eingebaute Halbleiterschalter, um eine vorhandene Spannung anzuzeigen.

Der Schwellwert bezieht sich auf den Betrag des Eingangssignals, das heißt, der Schalter öffnet sowohl bei Überschreiten der positiven Schwelle als auch bei Unterschreiten der negativen Schwelle. Die einzelnen Messbereiche sind kalibriert ausgeführt.

Der Halbleiterschalter kann zum Triggern eines Relais bzw. Schütz genutzt werden oder er dient zur Signalisierung an eine nachgelagerte Steuerung (z. B. Schutzgerät oder SPS, siehe Seite 22). Die Signalpegel sind angelehnt an SPS-Signaleingänge Typ 1, DIN EN 61131-2.

Die Amplitude der Eingangsspannung darf je nach Produktausführung bis zu mehreren Kilovolt betragen.

a) AC auf Anfrage

Das Produkt verfügt über eine 3-Port-Trennung, also eine vollständige galvanische Trennung zwischen Eingang, Ausgang und Hilfsenergie. Das Gehäusematerial besteht aus silikonfreien Gehäusewerkstoffen. Die Isolationseigenschaften werden u. a. durch Verguss mit einem silikonfreien Polyurethan-Gießharz erreicht.

Schaltswellen

Die Schaltschwellen sind bei Mehrbereichstypen mit Hilfe eines Drehschalters umschaltbar. Im Spannungsmelder erfassen Mikrocontroller die Schalterstellungen des Drehschalters S1 und setzen diese in entsprechende Steuersignale für die Grenzwertbildung um. Mikrocontroller überwachen die Funktionen des Spannungsmelders. Für die Überwachung mit fest definierter Schaltschwelle werden Festbereichstypen ohne Drehschalter eingesetzt.

Weitbereichsnetzteil

Die Spannungsmelder der Produktlinie ProLine verfügen über ein Weitbereichsnetzteil, welches sowohl mit Gleich- wie auch Wechselstrom über einen großen Spannungsbereich betrieben werden kann. Der Spannungsmelder kann damit z. B. direkt aus der Akkumulatorbatterie mit Hilfsenergie versorgt werden.

Power-Good-Ausgang

Das Produkt besitzt einen optional nutzbaren Power-Good-Ausgang zur Signalisierung der Betriebsbereitschaft.

Beim Ausgangsstatus „*Solid State Relay high Z*→*offen*“ ist es möglich zwischen „*fehlender Hilfsenergie*“ und „*Eingangsspannung größer Schwellwert*“ zu unterscheiden, siehe Seite 29.

Den Spannungsmelder in **folgender** Reihenfolge in Betrieb nehmen:

Konfiguration › Installation › Anlegen von Messspannung und Hilfsenergie

Bei Unklarheiten vor Beginn der Installation oder Inbetriebnahme kontaktieren Sie einen unserer Service-Techniker:

telefonisch: +49 30 80191-0

oder per Kontaktformular: www.knick.de > *Kontakt* > *E-Mail an Knick*

oder direkt per E-Mail an: info@knick.de

WARNUNG! Berührungsfährliche Spannungen!

Bei Anwendungen mit hohen Arbeitsspannungen auf genügend Abstand bzw. Isolation zu Nebengeräten und auf Berührungsschutz achten! Erst nach der fachgerechten Installation den Spannungsmelder mit Hilfsenergie versorgen und mit Messspannung beaufschlagen.

Installation des optionalen Berührungsschutzes!

Mit der korrekten Installation aller isolierten Leitungen, Kabeltüllen und Schutzhauben ist ein Berührungsschutz vor gefährlichen Spannungen gegeben.

VORSICHT! Spannungslose Installation und Einstellarbeiten!

Keine Einstellarbeiten am Spannungsmelder vornehmen, während die Messspannung oder Hilfsenergie anliegt.

Elektrostatische Entladung!

Bei der Montage und den Einstellarbeiten am Spannungsmelder ist auf Schutzmaßnahmen gegen elektrostatische Entladung (ESD) zu achten!

Installation von Zuleitungen!

Die nationalen Normen (z. B. für Deutschland DIN VDE 0100) bei der Installation und Auswahl der Zuleitungen beachten.

Konfiguration

Die Schaltschwellen können über den Drehschalter S1 gewählt werden.



Hinweis: Nur Mehrbereichstypen haben einen Drehschalter.

Installation

Lieferumfang

Die Lieferung auf Transportschäden und Vollständigkeit kontrollieren!

- Spannungsmelder in Transportverpackung
- Unterlegscheiben und selbstsichernde Muttern (M5) für den Hochspannungsanschluss
- Steckerteil 2-polig (*Push-In*) für Hilfsenergie
- Steckerteil 8-polig (*Push-In*) für Ausgang
- Dokumentation
- Werksprüfzeugnis

Bei Spannungsmeldern mit Schutzhauben (ZU 1030):

- Schutzhaube für Eingang
- Schutzhaube für Ausgang/Hilfsenergie
- 2 Kabeltüllen für Hochspannungsleitungen

Montage

- auf ebene Montagefläche

Auf Schienenfahrzeugen wird die Montage mit 4 Schrauben (M6) auf eine ebene Montagefläche empfohlen. Die M6-Schrauben mit einem empfohlenen Drehmoment von 2 Nm auf die ebene, leitende oder nicht leitende Montagefläche befestigen (siehe **L** Abb. S. 17).

- auf Hutschiene

In gepflegten Räumen kommt das Aufrasten auf eine Hutschiene TS 35 in Frage oder alternativ die Montage auf eine ebene Montagefläche.

VORSICHT! Schutz- und Sicherheitseinrichtungen!

Im Innenbereich von Schienenfahrzeugen müssen die Spannungsmelder in geschlossene und brandschutztechnisch abgesicherte Schaltschränke montiert werden. Folgende Anforderungen der EN 45545-2 4.2 (h) müssen eingehalten werden:

- Volumen Schaltschrank $\leq 2 \text{ m}^3$: Nachweis des Feuerwiderstands E10
- Volumen Schaltschrank $> 2 \text{ m}^3$: Nachweis Feuerwiderstand E15, Isolationsvermögen I15 (Oberflächen, die an Fahrgast- oder Personalräume angrenzen)
- alternativ durch eine Brandmelde-/löschanlage im Einbauraum geschützt

WARNUNG! Berührunggefährliche Spannungen!

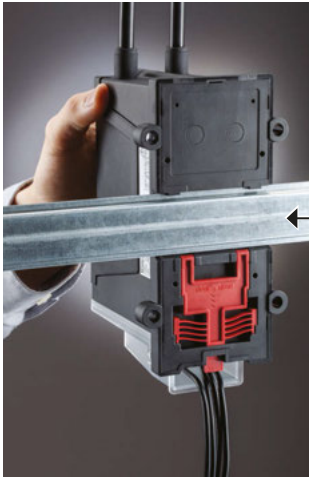
Werden die optionalen Schutzhauben nicht verwendet, ist bei Anwendungen mit hohen Arbeitsspannungen auf genügend Abstand bzw. Isolation zu Nebengeräten und auf Berührungsschutz zu achten! Mit der korrekten Installation aller isolierten Leitungen, Kabeltüllen und Schutzhauben ist ein Berührungsschutz vor gefährlichen Spannungen gegeben.

VORSICHT! Spannungslose Installation und Einstellarbeiten!

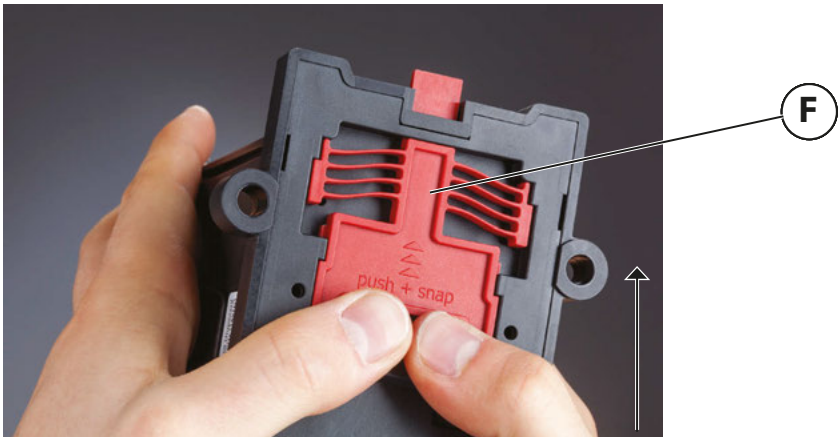
Keine Einstellarbeiten am Spannungsmelder vornehmen, während die Messspannung oder Hilfsenergie anliegt.

VORSICHT! Eignungsprüfung durch Systemhersteller und Betreiber!

Die Eignung und die korrekte Verwendung des Spannungsmelders muss durch den Systemhersteller und Betreiber sichergestellt werden!



Montagebeispiel:
 Spannungsmelder auf Hutschiene TS 35 montiert
 – Eingang oben, Ausgang unten



Unterseite des Spannungsmelders

Die Hutschienenklammer **(F)** mit beiden Daumen in Pfeilrichtung bis zum Einrasten öffnen. Nach dem Aufsetzen des Spannungsmelders auf die Hutschiene, die Hutschienenklammer wieder schließen.

Zur **Demontage** des Spannungsmelders von der Hutschiene wird ein Schraubendreher (siehe **F**, Abb. S. 16) empfohlen, um die Hutschienenklammer zu öffnen.

Anschluss an den Messkreis

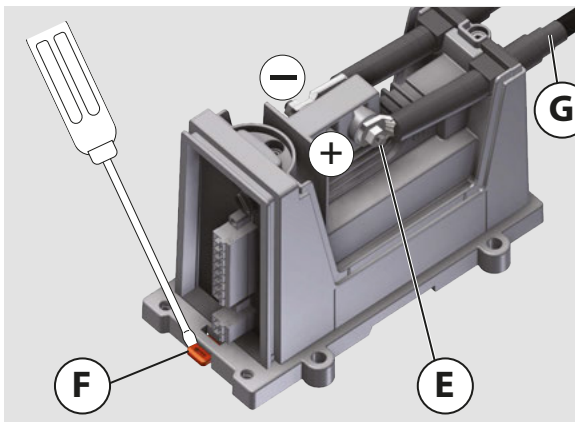
VORSICHT! Die Montage der Hochspannungsleitung beachten!
Die Hochspannungsleitung wie in der Abb. S. 16 gezeigt führen.

Die Spezifikation der Hochspannungsleitung:

- Reine Kupferleitung
- Querschnitt 1,5 mm² bis 16 mm²
z.B. *Huber & Suhner* RADOX® 9 GKW-AX 3600V M single core

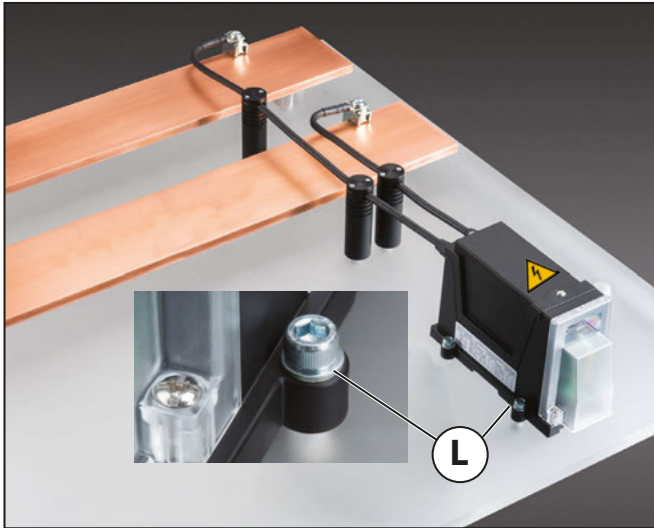
Übersicht der Hochspannungseingangsklemmen (HV)

Signal	Anschluss	Anschlussquerschnitt	Bedingungen/ Kommentar
HV+	M5 Ringkabelschuh	max. 16 mm ²	+ Eingang
HV-	M5 Ringkabelschuh	max. 16 mm ²	- Eingang



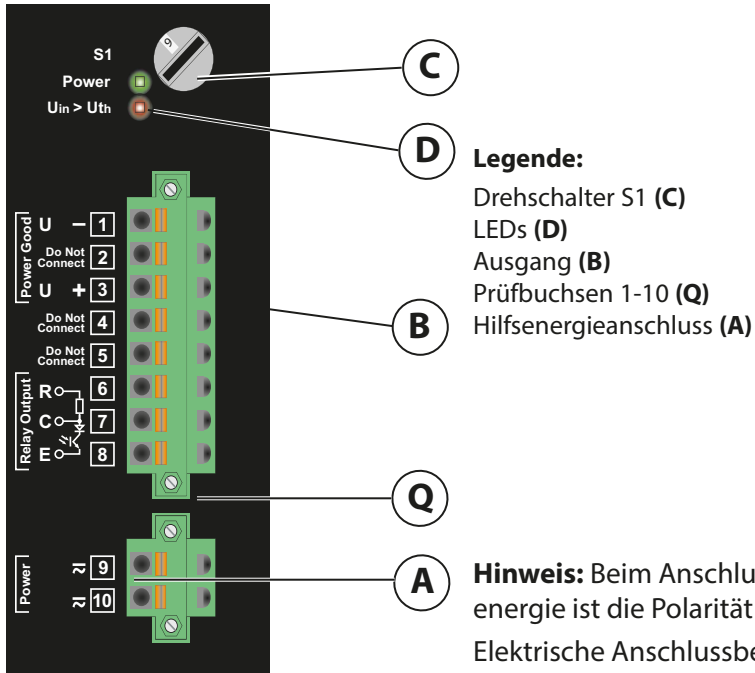
Hochspannungsleitung anschließen

1. Die Kabeltülle (**G**) entsprechend dem Durchmesser der Hochspannungsleitung (HV-Leitung) abschneiden.
2. Die Kabeltülle auf die HV-Leitung schieben.
3. Die HV-Leitungen nach den Angaben des Kabelschuhherstellers abisolieren.
4. Die Ringkabelschuhe jeweils auf die HV-Leitungen stecken und crimpen (vom Hersteller des Kabelschuhs zugelassenes Werkzeug verwenden).
5. HV-Leitung an Klemme HV+ (**E**) bzw. Klemme HV- mit Unterlegscheibe und M5-Mutter montieren (empfohlenes Drehmoment: 2 Nm).



- Das Gehäuse mit **vier M6-Schrauben und jeweils einer Unterlegscheibe (L)** auf einer ebenen Montagefläche befestigen. Das empfohlene Drehmoment von 2 Nm beachten.

Übersicht der Klemmen- und Anschlussbelegung



schematische Darstellung

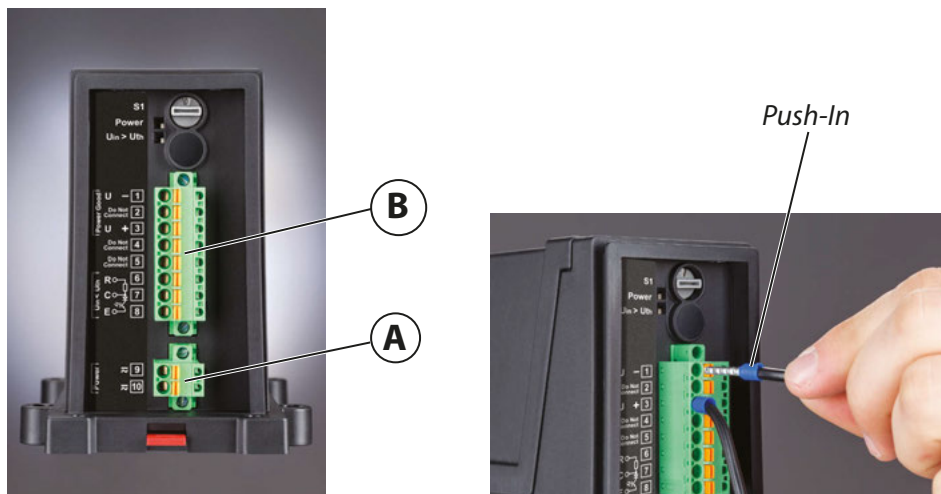
LED und Fehlersignalisierung

Hinweis: Die rote LED (D, $U_{in} > U_{th}$) blinkt beim Start des Spannungsmelders kurz auf.

LED	Bedeutung
grün (leuchtet)	Hilfsenergie (Power) vorhanden
rot (leuchtet):	Positiver Schwellwert über- oder negativer Schwellwert unterschritten oder Produktfehler

Anschluss der Leitungen für Ausgang und Hilfsenergie

Die Leitungen entsprechend der Klemmen- und Anschlussbelegung montieren. Starre Leitungen bzw. feindrätige Leitungen mit Aderendhülsen können direkt eingeschoben werden (*Push-In*). Bei feindrätigen Leitungen ohne Aderendhülsen muss beim Einschieben die orangefarbene Verriegelung mit einem Schraubendreher heruntergedrückt werden. Die Steckerteile (**A** und **B**) lassen sich abschrauben und erleichtern so den Austausch des Produkts.



Anschlussquerschnitte

Anschlussquerschnitt	min.	max.	Einheit	
Eingang	1,5	16	mm ²	jeweils Einzelleitung mit M5 Ringkabelschuh
Ausgänge, Hilfsenergie	0,25	2,5	mm ²	jeweils Einzelleitung, feindrätig oder starr, feindrätig mit Aderendhülse (mit oder ohne Kragen)

Hinweise:

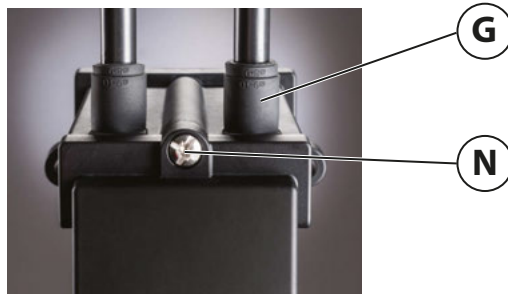
- Abisolierlänge bzw. Hüslenlänge (Länge ohne eventuell vorhandenen Kragen) beachten: 10 mm
- Einzelleitungen bis 4 mm Manteldurchmesser bzw. Durchmesser des Kragens der Aderendhülse
- Abweichende Durchmesser: Die Eignung prüfen!

Schutzhauben

Das optionale Zubehör ist je nach Produktvariante im Lieferumfang enthalten oder kann separat bestellt werden:

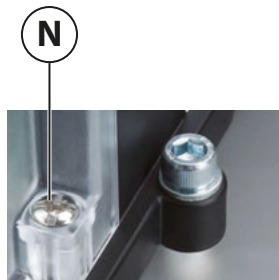
- Set mit Schutzhauben (Berührungs-, Staub- und Verschmutzungsschutz):
 - Schutzhaube (**P**) für die Eingangsklemmen (Hochspannung)
 - Kabeltüllen (**G**) für die Hochspannungsleitungen (Hochspannungseingang)
 - Schutzhaube (**O**) für die Ausgangsklemmen und Hilfsenergie (Niederspannung)

Die Kabeltüllen (**G**) an den Eingangsklemmen werden durch die Schutzhaube fixiert. Die Eingangs- und Ausgangsklemmen des Spannungsmelders werden mit Schutzhauben gegen Berührung und Verschmutzung gesichert. Die verminderte Verschmutzung unter den Schutzhauben verbessert die Isolationseigenschaften des Spannungsmelders.



Schutzhauben montieren

- Die Schutzhaube (**O**) für die Ausgangsklemmen und Hilfsenergie an den Führungskanten aufschieben. Die Schutzhauben (**P**) und (**O**) mit jeweils beiden unverlierbaren Schrauben (**N**) am Spannungsmelder montieren.



Eingang ProLine P52*00

Schaltschwellen ^{a)}	50 V ... 4200 V	ProLine P52100	DC ^{b)}	
	50 V ... 1800 V	ProLine P52000		
Überlastbarkeit	± 1350 V	kurzzeitig (1 s)	± 2700 V	50 ... 900 V
ProLine P52000 Typen	± 2000 V	kurzzeitig (1 s)	± 3400 V	400 ... 1800 V
ProLine P52100 Typen	± 4800 V	kurzzeitig (1 s)	± 7100 V	400 ... 4200 V
Eingangswiderstand	> 2 MΩ			50 ... 900 V
	10 MΩ			400 ... 4200 V
Eingangskapazität	< 10 pF			100 V ... 4200 V

a) Die Schaltschwellen beziehen sich auf den Betrag des Eingangssignals, d.h. sowohl bei Überschreiten der positiven Schaltschwelle wie auch bei Unterschreiten der negativen Schaltschwelle öffnet der Halbleiterschalter (Ausgang). $|U_{th}| \leq 50 \dots 4200 \text{ V}$

b) AC auf Anfrage

Toleranzen

max. Messabweichung (Schaltschwellen)	≤ 5 %
Hysterese	3,5%

Schaltfunktion/Ausgang

Signalisierung Eingangssignal überschreitet Schaltschwelle (Betrag von U_{Th})

potentialfreier Halbleiterschalter (P-schaltend, M-schaltend) angelehnt an EN 61131-2 (SPS), Kompatibilität u. a. mit digitalen SPS-Eingängen Typ 1, Anschluss an P-lesende, M-lesende Eingänge, Anschluss an hochohmige Eingänge

Schaltspannung	24 V DC (5 ... 30 V DC)	Kontakt öffnet bei Überschreiten der Schaltschwelle und im Fehlerfall ^{a)}
Schaltstrom	max. 15 mA	Kurzschlussbegrenzung $I < 60 \text{ mA}$
Spannungsabfall	max. 3 V	
Kürzeste Eingangstriggerzeit	2 ms	
Schaltverzögerung	2 ms	
Mindesthaltezeit	300 ms	

a) Der Ausgang ist verpolsicher, kurzschluss- und spannungsfest bis 30 V DC. Zwischen dem Power-Good-Ausgang und dem Ausgang dürfen jeweils maximal 50 V anliegen. Unbenutzte Klemmen müssen potentialfrei sein.

Power-Good-Signal: Betriebsbereitschaft des Produkts (Anliegen von HE, Überwachung des internen Netzteils) wird signalisiert.

Zustand "Power Good": Spannung nominal 12 V DC (10 ... 14 V DC)

Zur Nutzung des **Power-Good-Signals** siehe Anschlussbeispiele Seite 26 ff.

Hilfsenergie

Weitbereichsnetzteil	Versorgungsspannungsbereich	24 ... 230 V AC/DC
	max. zulässige Versorgungsspannung	253 V AC/DC
	AC Unterversorgungsgrenze	19,2 V AC
	DC Unterversorgungsgrenze	16,8 V DC gemäß EN 50155
24-V-Netzteil	Versorgungsspannungsbereich	24 V \pm 30 % (DC)/ \pm 20 % (AC)
Weitbereichsnetzteil/24-V-Netzteil	DC Unterversorgungsgrenze – kurzfristig	14,4 V DC/100 ms gemäß EN 50155, RIA 12 (Brownout)
	kurzzeitige Netzunterbrechung	max. 10 ms
		gemäß Klasse S2 nach EN 50155, bei 40 mA Ausgang mit überbrücktem Monitorausgang
	AC Frequenz	48 ... 440 Hz
	max. Leistungsaufnahme	2,5 W / 6 VA

Isolation ProLine P52100

Eingang gegen Ausgang/Hilfsenergie

Prüfspannung	18 kV AC	Typprüfung
	16 kV AC	100 % Stückprüfung
Teilentladungsaussetzspannung	> 8 kV AC	10 pC
Bemessungs-Isolationsspannung	Basisisolierung	Überspannungskategorie OV3, Verschmutzungsgrad PD3
EN 50124-1, IEC 62497-1, EN 50123-1, EN 50178	max. 4800 V AC/DC	Bemessungsstoßspannung: 33 kV
UL 347 P52100	4800 V AC/DC	Bemessungsstoßspannung: 33 kV
Bemessungs-Isolationsspannung	Schutz gegen gefährliche Körperströme durch verstärkte Isolierung	Überspannungskategorie OV3, Verschmutzungsgrad PD3 für EN 50178 PD2
EN 50124-1, IEC 62497, EN 50178	max. 3600 V AC/DC	Bemessungsstoßspannung: 33 kV
Berührungsschutz (Schutz gegen gefährliche Körperströme)	max. 3600 V AC/DC	bei Verwendung der Schutzhauben ZU 1030, Kabeltüllen ZU 1031 gemäß EN 50153 Bereich I bis III
Luftstrecken	min. 60 mm	
Kriechstrecken	min. 90 mm	CTI 600, Isolierstoffgruppe I gemäß EN 50123-1, EN 50124-1

Isolation ProLine P52000

Eingang gegen Ausgang/Hilfsenergie

Prüfspannung	12 kV AC	Typprüfung
	10 kV AC	100 % Stückprüfung
Teilentladungsaussetzspannung	> 6 kV AC	10 pC
Bemessungs-Isolationsspannung	Basisisolierung	Überspannungskategorie OV3, Verschmutzungsgrad PD3
EN 50124-1, IEC 62497-1, EN 50123-1, EN 50178, UL 347	max. 2000 V AC/DC	Bemessungsstoßspannung: 20 kV
Bemessungs-Isolationsspannung	Schutz gegen gefährliche Körperströme durch verstärkte Isolierung	Überspannungskategorie OV3, Verschmutzungsgrad PD3 für EN 50178 PD2

EN 50124-1, IEC 62497, EN 50178	max. 1000 V AC/DC	Bemessungsstoßspannung: 20 kV
Berührungsschutz (Schutz gegen gefährliche Körperströme)	max. 1000 V AC/DC	bei Verwendung der Schutzhauben ZU 1030, Kabeltüllen ZU 1031 gemäß EN 50153 Bereich I bis III
Luftstrecken	min. 60 mm	
Kriechstrecken	min. 90 mm	CTI 600, Isolierstoffgruppe I gemäß EN 50123-1, EN 50124-1

Isolation**Ausgang gegen Hilfsenergie**

Prüfspannung	4 kV	100 % Stückprüfung / Typprüfung
Bemessungs- Isolationsspannung	Schutz gegen gefährliche Kör- perströme durch verstärkte Isolierung	Überspannungskategorie OV3, Verschmutzungsgrad PD3 für EN 50178 PD2
EN 50124-1, IEC 62497, EN 50178, EN 61140/EN 61010-1, UL347	max. 300 V AC/DC	Bemessungsstoßspannung: 6,4 kV

Umgebungsbedingungen

Temperaturklasse	TX	EN 50125-1, EN 50155
Betriebstemperatur	-40 ... 85 °C	
Lagertemperatur	-50 ... 90 °C	
Relative Feuchte	20 ... 95 %	Grenzwerte Dauerbetrieb
	75 %	Jahresmittelwert
	95 ... 100 %	gelegentlich
Höhenklassen	A1, AX	EN 50125, reduzierte Isolationsdaten für Höhen 2000 – 4000 m ü. NN
Luftdruck Betrieb	600 ... 1060 hPa	

Normen und Zulassungen

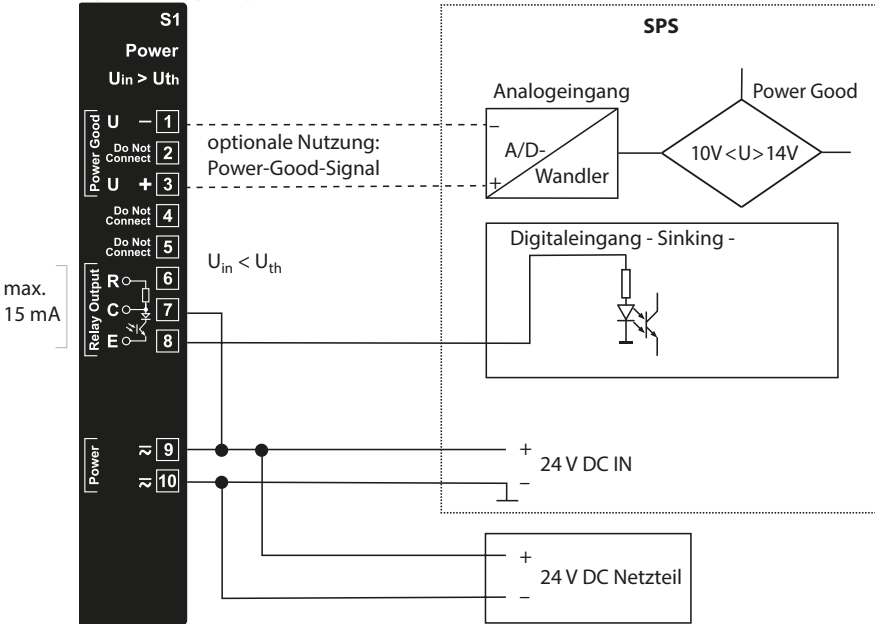
Mechanische Belastung	EN 61373 (Schwingen und Schocken)	Kategorie 1, Klasse B
	zertifiziert durch unabhängiges Prüflabor	
EMV	EN 50121-1, EN 50121-3-2 (Bahnanwendungen)	
	EN 61326-1 (Produktfamilienorm)	
	Hilfsenergie AC:	Störaussendung gemäß Klasse B
	Hilfsenergie AC und DC:	Störaussendung gemäß Klasse A
	zertifiziert durch unabhängiges Prüflabor	
Brandschutz	EN 45545-2 (NF F 160-101/-102)	
	Anwendungen im Außenbereich bis HL 3	
	zertifiziert durch unabhängiges Prüflabor	
UL	gelistet in E356768 nach UL 347	
RoHS-Konformität	nach Richtlinie 2011/65/EU	

weitere Daten

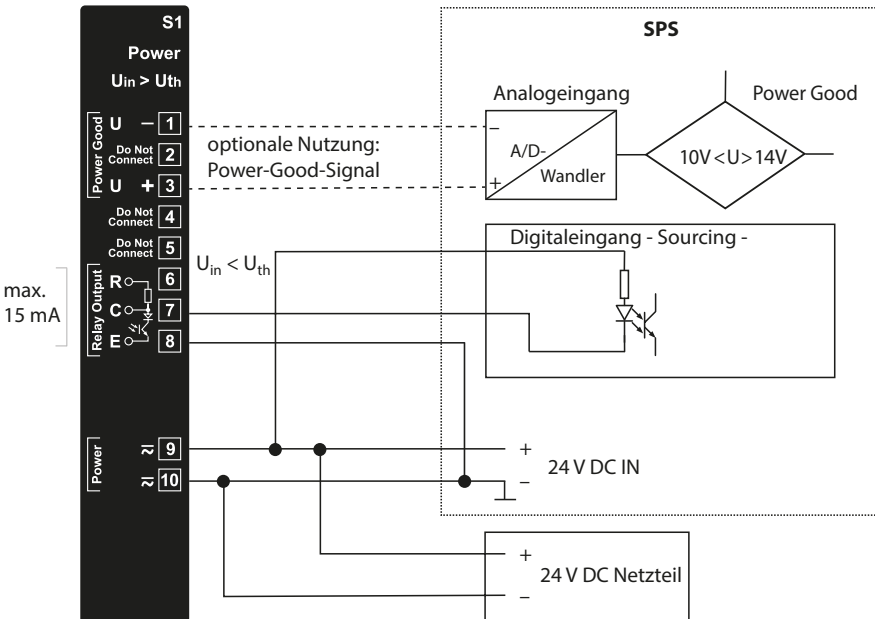
MTBF	155 / 131 Jahre	40 °C/45 °C mittlere Umgebungstemperatur, Dauerbetrieb, ortsfester Betrieb in gepflegten Räumen, ohne Belüftung, EN 61709 (SN 29500). abweichende MTBF-Werte für die Anwendung auf Schienenfahrzeugen
Gewicht mit/ohne Schutzhauben	ca. 780 g / 650 g	
Schutzart Eingang	Hochspannungsanschlüsse unter Schutzhaube, mit Gummitüllen über Hochspannungsleitungen	IP54 gemäß EN 60529
	ohne Schutzhauben	IP00
Schutzart Ausgang	Ausgangsklemmen unter Schutzhaube	IP51 gemäß EN 60529
	ohne Schutzhauben	IP20
Kapselung	vollständige Kapselung der Elektronik durch Verguss mit einem silikonfreien Polyurethan-Gießharz	
Montage	Befestigung auf metallisch leitender oder nichtleitender Fläche mit 4 Schrauben (Lochbild s. Maßzeichnungen)	
	Befestigung auf 35 mm Tragschiene gemäß EN 60715	
Wartung	Produkte sind wartungsfrei	
Entsorgung	durch Entsorgungsfachbetriebe entsprechend den nationalen Vorschriften	

Anschlussbelegung und -querschnitte, siehe Inbetriebnahme Seite 18.

Signalisierung einer Spannungsdetektion an eine SPS SPS-Digitaleingang P-Iesend (*sinking input*)

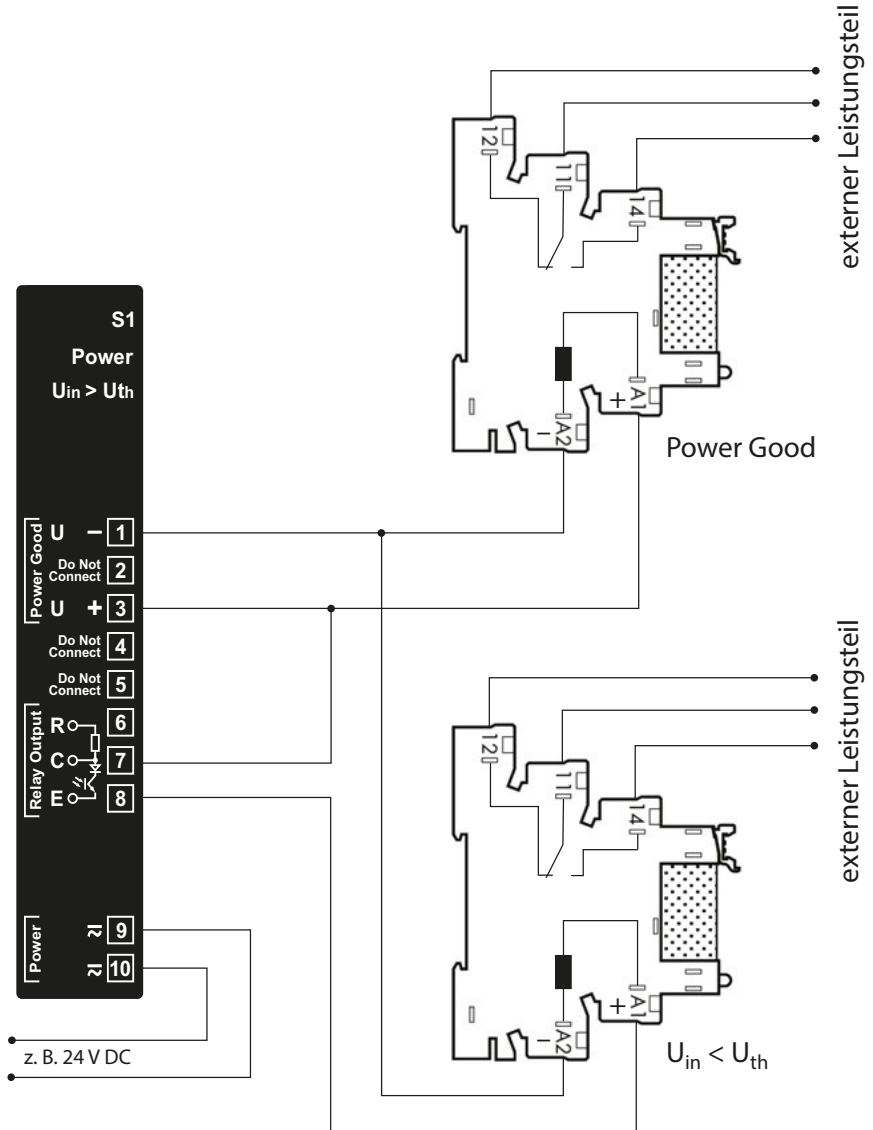


SPS-Digitaleingang M-Iesend (*sourcing input*)

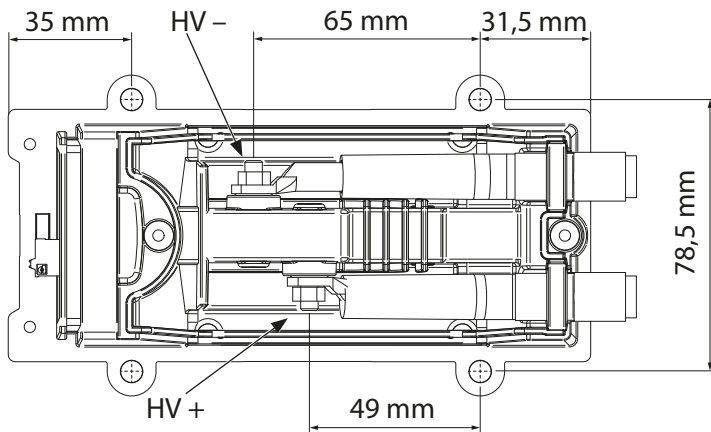
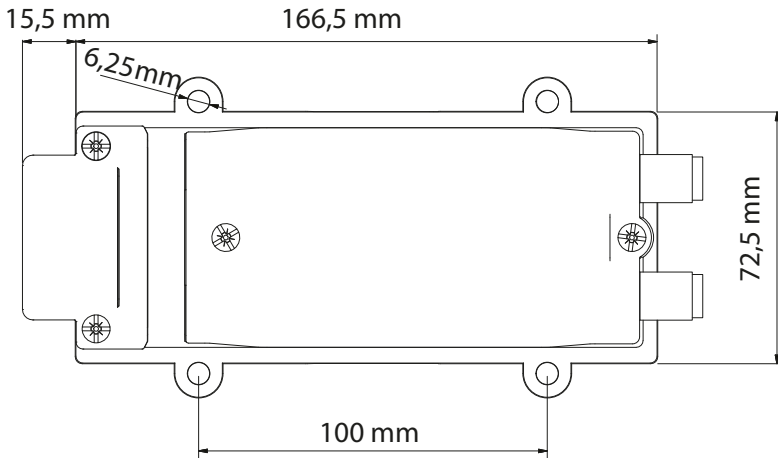
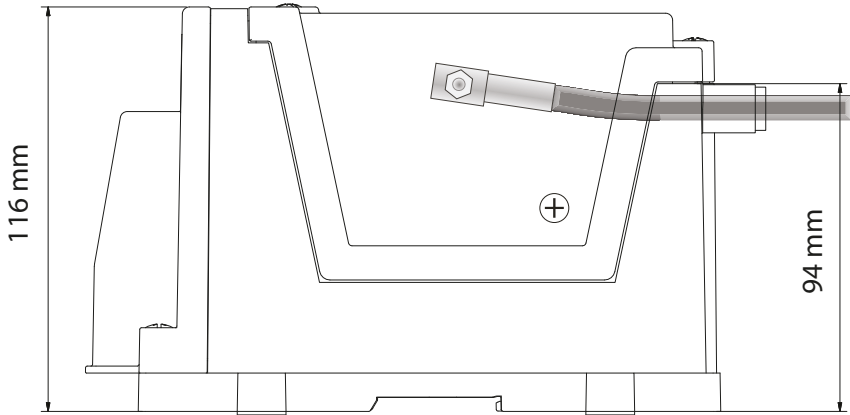


Verwendung von externen Relais^{a)}

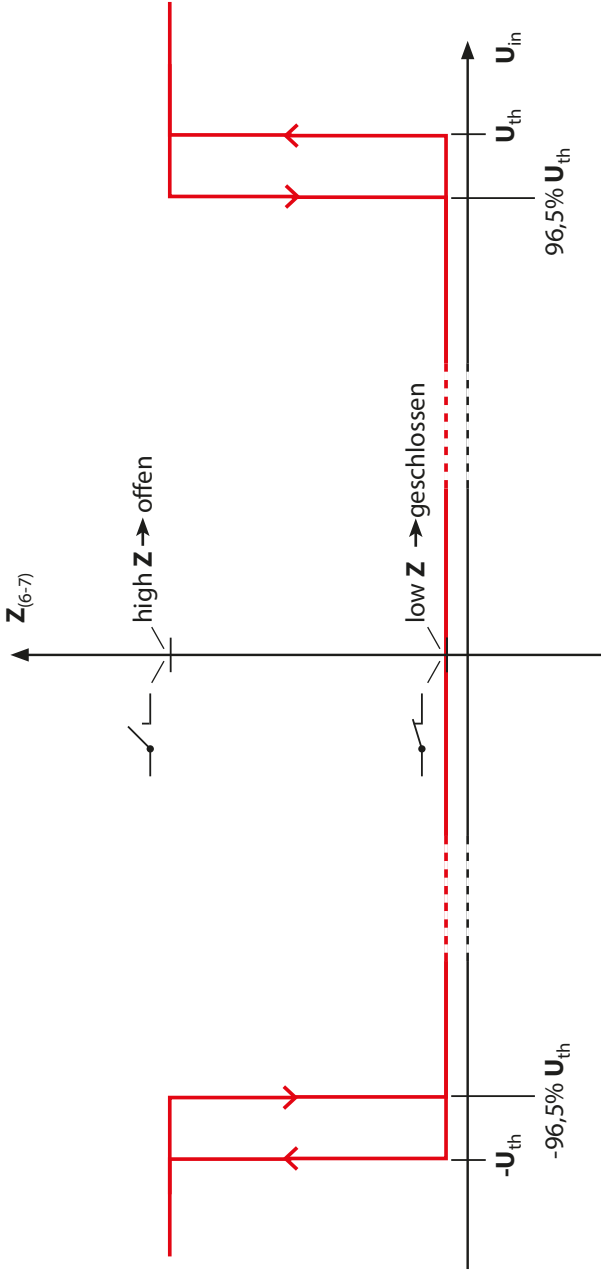
(Keine zusätzliche Stromversorgung nötig)



a) Relais 12 V, 15 mA z.B. Finder FIN 38.51 12 V



Ausgangstatus Halbleiterschalter
(Klemmen 6-7)



$U_{in} < U_{th}$	$U_{in} > U_{th}$	Power-LED	Power-LED	Relaisausgang	Power Good
$U_{in} < U_{th}$	$U_{in} > U_{th}$	aus	an	geschlossen	12 V
U_{in} unbestimmt, d. h. keine Hilfsenergie vorhanden oder interner Fehler					
$U_{in} > U_{th}$	$U_{in} > U_{th}$	an	an	offen	0 V
				offen	12 V

Der Spannungsmelder ist wartungsfrei und darf nicht geöffnet werden.

Reparatur

Wegen der Kapselung des Spannungsmelders durch Verguss ist eine Reparatur bei der Fa. Knick nur eingeschränkt möglich.

Warenrücksendung

Spannungsmelder nicht öffnen! Bei Beanstandungen kontaktieren Sie vor der Rücksendung des Spannungsmelders die Fa. Knick und beachten Sie die Angaben zum Rücksendeverfahren auf der Webseite:

www.knick.de > Service > Reparaturen

Reinigung

Der Spannungsmelder kann mit ölfreier Druckluft gereinigt werden.

- Vor der Reinigung den Eingang und die Hilfsenergie des Spannungsmelders spannungsfrei schalten!

Erste Maßnahmen zur Fehlersuche

- Den korrekten Anschluss aller isolierten Leitungen prüfen.
- Den Status der grünen (Power) LED prüfen.
 - Wenn die Power-LED grün leuchtet, ist Hilfsenergie vorhanden. Das Power-Good-Signal ist "high" (12 V). Wenn keine Hilfsenergie vorhanden ist, ist das Power-Good-Signal "low" (0 V) und die Power-LED leuchtet nicht.
- Den Status der roten LED prüfen.
 - Im Fehlerfall leuchtet die LED rot. Der Grenzwert-Schaltkontakt ist offen (hochohmig). Der Halbleiterschalter wird ausgelöst, sobald der positive Schwellwert über- oder der negative Schwellwert unterschritten wird.
 - Ein Spannungswert außerhalb des Bereichs 10 ... 14 V signalisiert einen Fehler in der Versorgung mit Hilfsenergie.

Die Sicherheitshinweise beachten, siehe Seite 4.

- Das Eingangssignal prüfen.

Lagerung

- Die Angaben zu den Lagertemperaturen und der relativen Feuchte in den technischen Daten beachten.

Entsorgung

Die nationalen Vorschriften zur Entsorgung von Elektro- und Elektronikaltgeräten beachten!

Der Spannungsmelder kann bei einem zertifizierten Entsorgungsunternehmen zur fachgerechten Entsorgung abgegeben werden.

Normen

Die Spannungsmelder wurden ausgelegt für stationäre Anwendungen im Bereich der Bahnstromversorgung, der Industrie und für die Anwendung auf Schienenfahrzeugen zur Kurzschlusserkennung, zur Überwachung von Traktionsumrichtern bzw. der Fahrmotoren, Hilfsbetriebeumrichtern und Akkumulatorbatterien.

Thema	Norm/Richtlinie
Weitbereichsnetzteil 24...230 V DC/AC, stabil bei Unterbrechungen – Klasse S2	EN 50155, RIA12/1984
Brandschutz (HL 3)	EN 45545-2 ^{a)}
Einsatz auf Schienenfahrzeugen	EN 50155
Temperaturklasse TX (-40...+85 °C) und Höhenklasse AX (2000 m bzw. 4000 m ü.N.N.)	EN 50155, EN 50125-1, EN 50125-2
Einsatz in Unterwerken der Bahnstromversorgung	EN 50123-1
Zuverlässigkeit	EN 61709
Schutz gegen gefährliche Körperströme	EN 61140
Beständigkeit gegen Vibration und mechanischen Schock (Bahnanwendungen)	EN 61373
EMV bei Bahnanwendungen und Industrieanwendungen	EN 50121-1, EN 50121-3-2; EN 61326-1
Schutzmaßnahmen in Bezug auf elektrische Gefahren (Berührungsschutz durch Schutzhauben; IP-Schutz des Gehäuses mit IP 54 Hochspannungsseite; IP 33 Niederspannungsseite)	EN 50153
Isolationskoordination für Bahn und Industrie	EN 50124-1, EN 50123-1, EN 50178

a) siehe Materialbewertung auf der Seite 32

EU-Konformitätserklärung

Die EU-Konformitätserklärung finden Sie zum Herunterladen auf unserer Webseite www.knick.de>Produkte>Interface-Technik.

Werksprüfzeugnis

Jeder Spannungsmelder wird einer umfassenden Endprüfung unterzogen, deren Bestehen durch ein individuelles Werksprüfzeugnis gemäß EN 10204 bescheinigt wird.

Materialbewertung

Der Spannungsmelder ProLine P52*00K ... mit seinen brennbaren Materialien erfüllt die Materialanforderungen gemäß EN 45545-2 für die Gefährdungstufe HL 3 bei der Installation im Außenbereich von Schienenfahrzeugen. Dazu zählen Unterflurkästen, Dachboxen und Maschinenräume. Im Innenbereich von Schienenfahrzeugen müssen die Spannungsmelder in geschlossene und brandschutztechnisch abgesicherte Schaltschränke montiert werden (siehe Details zur Installation auf Seite 13).

Die brennbaren Materialien sind aufgeführt in der Liste der entflammbaren Materialien auf Seite 33. Nach der Liste der entflammbaren Materialien muss für Leiterplatten der Brandschutz mittels Materialprüfung nachgewiesen werden. Alle anderen brennbaren Materialien werden gruppiert.

Für brennbare Materialien oder Gruppen von brennbaren Materialien, die eine brennbare Masse von weniger als 10 g haben, muss der Brandschutz nicht nachgewiesen werden.

Materialien aus Abschnitt 4.7 der EN 45545-2:

- Elektronische Bauteile auf Leiterplatten (digitale und analoge Bauteile)

Die grundlegenden Anforderungen aus Abschnitt 4.1 der EN 45545-2 werden erfüllt.

Liste der entflammbaren Materialien

Bauteil-Bezeichnung	brennbare Masse [g]	Regel/Anforderung	Ergebnis	Gefährdungsstufe
P52*00K				
Leiterplatte	35	EL9/R24	erfüllt	HL 3
Gehäuse P52000	305	GR2/R24	erfüllt	HL 3
Vergussmasse 1	199	GR1/keine	n/a	n/a
Vergussmasse 2	90	GR1/keine	n/a	n/a
Haube Eingang	101	GR2/R24	erfüllt	HL 3
Haube Ausgang	31	GR1/keine	n/a	n/a

Legende zur Liste der entflammbaren Materialien nach Norm EN 45545-2:

EL9	gelistete Komponente: Leiterplatte
GR1/GR2	Gruppierungsregel 1 / Gruppierungsregel 2
HL	Hazardous Level = Gefährdungsstufe
n/a	nicht anwendbar
R24	Anforderungssatz

3-Port-Trennung **11**

A

Abkürzungen **5**

Abschneidesegment **16**

AC **21**

Allstromnetzteil,
siehe Weitbereichs-
netzteil **11**

Anlagenbetreiber **4, 14**

Anschlussbeispiele **26**

Anschlussbelegung **18**

Anschluss

Hilfsenergie **19**

Anschlussquerschnitte
HV **16**

Anschlussquerschnitte
LV **19**

Anzeige Betriebsbereit-
schaft **18**

Ausgangsstatus, Solid
State Relay **29**

B

Bereichs-
umschaltung **12**

Berührungsschutz, Ins-
tallationshinweise **12**

Beschaltungs-
beispiele **26**

Bestellmatrix **9**

Bestimmungsgemäßer
Gebrauch **6**

Bohrschablone, siehe
Maßzeichnungen **28**

Brandschutz **13**

C

Crimpen **16**

D

DC **21**

Demontage **15**

Diagnosefunktion
(Power Good) **22**

E

Einsatzgebiete **6**

Elektrofachkraft **4**

Elektrostatische Entla-
dung **12**

entflammbare Materia-
lien **33**

Entsorgung **30**

ESD **12**

EU-Konformitätserklä-
rung **31**

F

Fachpersonal, siehe
Elektrofachkraft **4**

Fehlersignalisierung **18**

Fehlersuche **30**

Festbereichstyp **9**

Funktions-
beschreibung **10**

G

Gefährdungsstufe **33**

Gehäuse, befestigen **17**

H

high Z **29**

Hilfsenergie,
Anschluss **19**

Hilfsenergie, technische
Daten **22**

Hochspannungsleitung
anschließen **16**

Hutschiene, Montage-
beispiel **15**

Hutschiene-
klammer **15**

HV-Leitung **16**

HV-Schutzhaube **20**

Hysterese, technische
Daten **21**

I

Inbetriebnahme **12**

Installation **13**

Isolation **23**

K

Kabel, Ausgang/Hilfs-
energie **19**

Kabel,
Hochspannung **16**

Kabelschuh, siehe Ring-
kabelschuh **16**

Kabeltüllen **16**

Kapselung **25**

Kennzeichen **5**

Klemmenbelegung **18**

Konfiguration **12**

Konformitäts-
erklärung **31**

L

Lagerung **30**

LEDs **18**

Leitung, Ausgang/Hilfs-
energie **19**

Leitung,
Hochspannung **16**

Lieferumfang **13**

Live-Zero-Funktion **32**

low Z **29**

LV-Anschluss **19**

LV-Leitung **19**

LV-Schutzhaube **20**

M

Maßnahmen zur Fehler-
suche **30**

Maßzeichnungen **28**

Materialbewertung **32**

Mehrbereichstyp **9**

Messfunktionen **10**

Montage **13**

MTBF **25**

N

Netzteil **11**

Normen **31**

P

P52000 **9**

Power-Good-
Ausgang **11**

Power-Good-Signal **22**

Produktschlüssel, siehe
Bestellmatrix **9**

Prüfspannung **23**

Push-In **19**

R

Reinigung **30**

Relais, Anschluss **27**

Relais-Ausgang, Schalt-
verhalten **29**

Reparatur **30**

Ringkabelschuh **16**

Rücksendung **30**

S

Schaltfunktion, techni-
sche Daten **22**

Schaltschrank **13**

Schaltschwelle,
Details **29**

Schaltschwellen **11**

Schaltverhalten
Relais-Ausgang **29**

Schutzhaube **20**

Schwellwert **10**

Sicherheitshinweise **4**

Solid State Relay **29**

Spannungsdetektion **10**

Spezifikation HV-Lei-
tung **16**

Spezifikation
LV-Leitung **19**

SPS-Digitaleingang,
Anschluss **26**

Staubschutz **20**

Steckerteile **19**

Symbole **5**

T

Technische Daten **21**

Toleranzen **21**

Tragschiene, Montage-
beispiel **15**

Typschilder **7**

U

Überlastbarkeit, techni-
sche Daten **21**

Übersicht, siehe Mess-
funktionen **10**

UL-Typschild **8**

Umgebungsbedingun-
gen **24**

V

Verguss **11**

Verschmutzungs-
schutz **20**

Verwendung, bestim-
mungsgemäß **6**

W

Warnsymbole auf dem
Gerät **5**

Warnsymbol in der
Betriebsanleitung **5**

Wartung **30**

Weitbereichsnetzteil **11**

Werksprüfzeugnis **32**

Z

Zubehör **9**

Zuleitungen **12**

**User Manual
English**

ProLine P52000 VPD

High-Voltage Presence Detectors

Safety Information	40
For Your Safety	40
Symbols, Markings and Abbreviations	41
Intended Use	42
Typical Areas of Application.....	42
Rating Plates	43
UL Rating Plate.....	44
Product Range	45
P52*00.....	45
Function Description	46
Voltage Detection.....	46
Switching Thresholds	47
Broad-Range Power Supply	47
Commissioning	48
Configuration	48
Installation	49
Package Contents	49
Mounting	49
Connection to Measuring Circuit.....	52
Overview of Terminal Assignment and Connection	54
LEDs and Error Signaling.....	54
Connecting the Output and Power Supply Cables	55
Conductor Cross-Sections	55
Protective Covers	56
Mounting the Protective Covers	56

Specifications	57
Connection Examples	62
Dimension Drawings	64
Switching Behavior of Relay Output	65
Maintenance, Troubleshooting, Disposal	66
Repair.....	66
Return of Goods	66
Cleaning	66
First Steps for Troubleshooting.....	66
Storage.....	66
Standards and Directives	67
EU Declaration of Conformity	67
Specific Test Report.....	68
Material Evaluation.....	68
Flammable Materials List	69
Index	70

WARNING! Dangerous touch voltages!

If the optional protective caps are not used, take measures to prevent accidental contact and make sure that there is sufficient distance or insulation between adjacent devices.

CAUTION! Protection and safety functions!

Only use the voltage presence detector for the intended purpose. Otherwise, the protection and safety functions of the voltage presence detector may fail.

CAUTION! Suitability test by system builders and operators!

The system builders and operators must ensure the suitability and correct use of the voltage presence detector.

For Your Safety



Observe the following before installing and configuring the voltage presence detector:

- Read this user manual before installing the voltage presence detector and keep it for further reference.
- Observe all safety information in this manual and the specifications indicated on the voltage presence detector.
- Disconnect the voltage presence detector from all power sources and make sure that input and power supply are de-energized before installation and configuration!
- For multi-range models: Only change the input and output ranges using the rotary switch in the de-energized state.
- Install two two-pole circuit breakers: one for the voltage presence detector power supply and one for the input.
- Do not connect the voltage presence detector to the power supply before it is professionally installed.
- Only licensed electricians or qualified personnel with comparable training are permitted to install and configure the voltage presence detectors in accordance with this user manual.

Symbols, Markings and Abbreviations

Explanation of symbols and markings used in this user manual or on the voltage presence detector:

Symbols on the Voltage Presence Detector and in this Manual

Symbol	Meaning
	Electric shock hazard! DO NOT touch electrical components!
	Read this user manual, observe the Specifications, and follow the safety instructions.

Markings

Symbol	Meaning
	CE marking
	UL marking

Abbreviations

Symbol	Meaning
HV	High voltage
LV	Low voltage
U_{th}	Switching threshold of the voltage presence detector
P50000	P50000 is the generic name of the product line.
P52*00	The "*" in P52*00 is a placeholder for the product variants P52000, P52100, ...

Intended Use

The voltage presence detectors of the ProLine P50000 product line detect voltages on rail vehicles or in railway substations and industrial plants. When a switching threshold is exceeded, they trigger a solid state relay and also display the state on the device via LED. Multi-range devices provide up to 10 pre-defined threshold values which can be selected via rotary switch.

The input signal is received, processed, and galvanically isolated by the voltage presence detector. For further processing, the output signal is fed into a controller or a safety device. If a larger load needs to be switched, the output can activate a relay or contactor.

The voltage presence detectors are intended to be installed in enclosures. The ambient conditions in the enclosure must comply with the specifications given for the voltage presence detectors.

The voltage presence detectors may be installed in underfloor and roof containers, and in the engine rooms of rolling stock.

Inside rolling stock, the voltage presence detectors must be installed in closed and fire-protected enclosures (see page 49 for details on installation). The input may be directly connected to primary circuits (high potentials).

Only operate the voltage presence detector as follows:

- in accordance with the intended use
- within the limits in the technical specifications

Typical Areas of Application

- Battery backup and emergency power systems
- Railway substations
- Rectifiers and inverters
- High-voltage drives
- Industrial plants
- Infrastructure systems
- Power electronics
- Rolling stock

Rating Plates


The rating plates include the following information:




- Marking of the switching thresholds
- Test voltages
- Switching threshold that can be adjusted using rotary switch S1 (except fixed-range models)
- Information on power supply connection


Note: The specifications on the voltage presence detector's rating plate take precedence.

P52100 Rating Plate and Measuring Ranges

Example

Knick  **ProLine**
High-Voltage Presence Detector

Type	P52100K11-M00001R/01	Power \approx	24 to 230 V AC (50/60 Hz) / DC DC: -30 % / +10 %, 2.5 W AC: -20 % / +10 %, 6 VA
No.	0000000 ES01	Isolation	Input - Output/Supply 16 kV~
14163 Berlin Made in Germany		Routine Test	Output - Supply 4 kV~
		Operating Temperature	-40 to +85 °C
93510 / 0000000 / jjww			

Threshold Voltage, U _{th}		U _{th} Accuracy	±5 %	Hysteresis		3.5 %	
Switch	S1	Switch	S1	Output (Solid State Relay)		Output (Power Good Signal)	
				Condition	Output State	Condition	Output Voltage
±400 V	0	±2400 V	5	U _{in} < U _{th}	Closed	Power Good	12 V
±800 V	1	±2800 V	6	U _{in} > U _{th}	Open	Supply Voltage Off	0 V
±1200 V	2	±3200 V	7	Supply Voltage Off	Open		
±1600 V	3	±3600 V	8	Internal Error	Open		
±2000 V	4	±4000 V	9				



Switching threshold can be set at rotary switch S1

UL Rating Plate

Example

Additional Input Ratings to UL 347

Types	Input Ranges	Input Load	Rated Isolation*	BIL
P510*	30 mV to 120 V	<50 μ A	2200 V	30 kV
P511*	30 mV to 120 V	<50 μ A	3600 V	30 kV
P520*	100 V to 2000 V	>1 M Ω (0,4 VA)	2200 V	30 kV
P521*	100 V to 4200 V	>1 M Ω (1,1 VA)	4800 V	33 kV

* AC (45 to 66 Hz) / DC Overvoltage Cat. III,
Pollution Degree 3

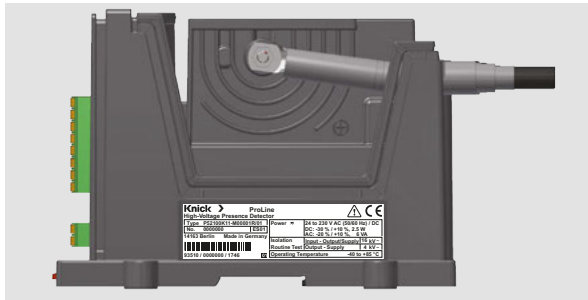
Contains no serviceable parts.
Use copper wires only.

HIGH VOLTAGE INDUSTRIAL CONTROL
EQUIPMENT ACCESSORY E356768



P52*00

Voltage presence detector for high input voltages. These product variants cover an input range (differential voltage) from ± 50 V to ± 4200 V with a maximum working voltage of up to 3.6 kV (protective separation through reinforced insulation) or 4.8 kV (basic insulation).



ProLine P50000 Order Matrix

	P5			0 0 K	1-				/ 0
Input 50 ... 4200 V (voltage measurement)		2							
Basic/reinforced insulation 2000/1000 V			0						
Basic/reinforced insulation 4800/3600 V			1						
Without protective covers for input/output terminals, without cable support sleeves					0				
With protective covers for input/output terminals, with cable support sleeves					1				
Power supply output terminals: push-in spring cage terminals					1-				
Multi-range devices: up to 10 switching thresholds ^{a)}						M	nnnnn		
Fixed-range model: 1 switching threshold ^{b)} with binary solid state relay output, xxxxV [V]						B	xxxxX		
Product type: voltage presence detector								R	
Power supply 24 V AC/DC									0
Power supply 24 ... 230 V AC/DC									1

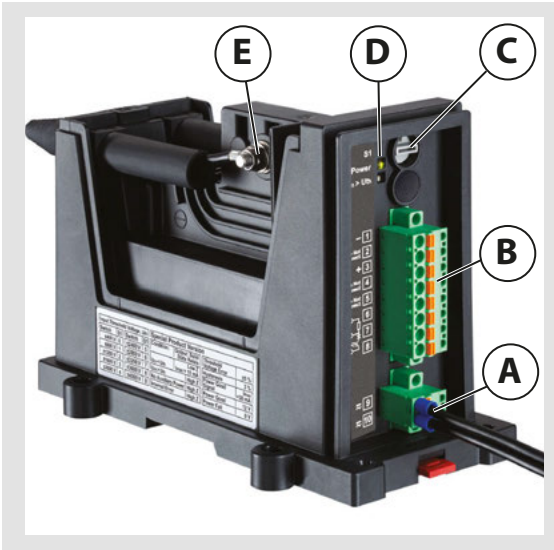
- a) ProLine P52000: ± 50 ... 900 V or 400 ... 1800 V / ProLine P52100: ± 50 ... 900 V or 400 ... 4200 V
- b) No rotary switch

ProLine P50000 Accessories

Order no.

(already included in product code, for re-orders only)

P50000 protective covers with screw fixing, one cover each for input (black) and output/power supply (transparent), with P50000 cable support sleeves	ZU 1030
P50000 cable support sleeves, 2 pieces	ZU 1031

**Legend:**

Connection of power supply (Power) (A)

Output (B)

Rotary switch S1 (C)

Signal LEDs (D)

Input (connection of high voltage) (E)

Voltage Detection

The device detects DC voltages^{a)}. The absolute value of the input signal is compared to a threshold value and the resulting binary information is galvanically isolated and transmitted to the output circuit.

If the selectable threshold value is exceeded, the integrated solid state relay opens in order to display the presence of voltage.

The threshold value refers to the absolute value of the input signal. In other words, the switch opens when the positive threshold is exceeded or when the value drops below the negative threshold. The individual ranges are calibrated.

The solid state switch can be used to trigger a relay or contactor or to signal to a downstream control unit (e.g., safety device or PLC, see page 58).

The signal levels are based on PLC signal inputs of Type 1, EN 61131-2.

Depending on the device variant, the amplitude of the input voltage may be up to several kilovolts.

a) AC on request

The device features 3-port isolation: complete galvanic isolation between the input, output and power supply.

The housing is made from silicone-free materials. Its insulation properties are achieved by potting with a silicone-free polyurethane casting resin.

Switching Thresholds

Multi-range models provide a rotary switch for selecting the switching threshold. Microcontrollers in the voltage presence detector detect the switch positions of rotary switch S1 and convert them into corresponding control signals for the limit values. Microcontrollers monitor the voltage presence detector functions. For monitoring with clearly specified switching threshold, fixed-range models without rotary switches are used.

Broad-Range Power Supply

The voltage presence detectors of the ProLine product line have a broad-range power supply that can be operated over a wide range of AC or DC voltage. It allows the voltage presence detector to be supplied with power directly from the accumulator battery, for example.

Power Good Output

The product has an optional "Power Good" output to signal that it is ready for operation.

For the *Solid State Relay high Z*→*open* output status, it is possible to differentiate between *No power supply* and *Input voltage above threshold value*, see page 65.

Perform the steps for commissioning the voltage presence detector in the **following** order:

Configuration › Installation › Measuring voltage and power supply application

If you have any questions concerning installation or commissioning, please contact one of our service engineers

by telephone: +49 30 80191-0

by contact form: www.knick.de > Contact > Email to Knick

or send an email directly to: info@knick.de

WARNING! Dangerous touch voltages:

For applications with high working voltages, take measures to prevent accidental contact and make sure that there is sufficient distance or insulation between adjacent devices.

DO NOT connect the voltage presence detector to power supply or apply measuring voltage before it is professionally installed.

Installing the optional shock hazard protection:

Correctly install all insulated wires, cable support sleeves, and protective covers to provide reliable protection against dangerous voltages.

CAUTION! Installation and adjustment in de-energized state:

DO NOT install or adjust the voltage presence detector while it is connected to measuring voltage or the power supply.

Electrostatic discharge:

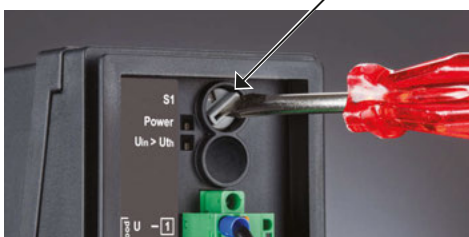
Take measures against electrostatic discharge (ESD) when installing or adjusting the voltage presence detector.

Installation of cables and lines:

Observe the national codes and regulations during installation and selection of cables and lines.

Configuration

Select the switching thresholds using rotary switch S1.



Note: Only multi-range models have a rotary switch.

Installation

Package Contents

Check the shipment for transport damage and completeness.

- Voltage presence detector in transport packaging
- Washers and self-locking nuts (M5) for high voltage connection
- 2-pin connector (push-in) for power supply
- 8-pin connector (push-in) for output
- Documentation
- Specific test report

For voltage presence detectors with protective covers (ZU 1030):

- Protective cover for input
- Protective cover for output/power supply
- 2 cable support sleeves for high-voltage cables

Mounting

- On a plane mounting surface

For use on rolling stock, we recommend mounting the device on a plane mounting surface using 4 screws (M6). Fasten the M6 screws with a recommended tightening torque of 2 Nm on the plane (conducting or non-conducting) mounting surface (see **L** in fig. on page 53).

- On a DIN rail

Snap it onto a TS 35 DIN rail or mount on a plane surface.

CAUTION! Protection and safety functions:

Inside rolling stock, the voltage presence detector must be installed in closed and fire-protected enclosures. They must meet the following requirements of EN 45545-2 4.2 (h):

- Control cabinet volume $\leq 2 \text{ m}^3$: Proof of fire resistance E10
- Control cabinet volume $> 2 \text{ m}^3$: Proof of fire resistance E15, insulation capacity I15 (surfaces adjacent to compartments for passengers or personnel)
- Alternatively, protected by a fire alarm/extinguishing system in the installation space

WARNING! Dangerous touch voltages:

If the optional protective caps are not used, make sure that there is sufficient distance or insulation between adjacent devices for applications with high working voltages.

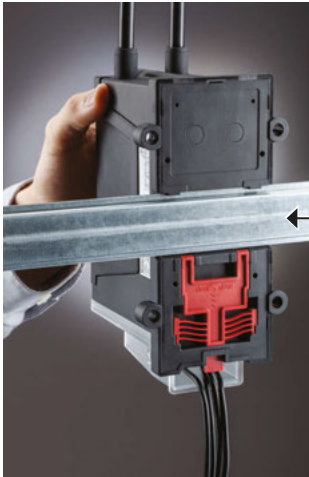
Correctly install all insulated wires, cable support sleeves, and protective covers to provide reliable protection against dangerous voltages.

CAUTION! Installation and adjustment in de-energized state:

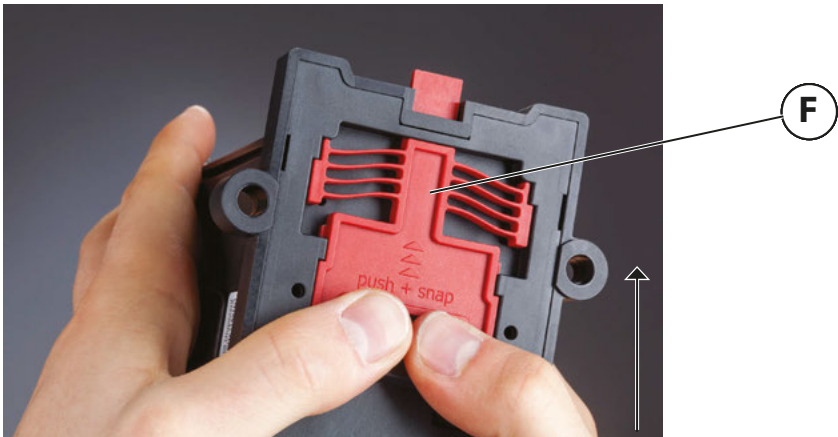
DO NOT install or adjust the voltage presence detector while it is connected to measuring voltage or the power supply.

CAUTION! Suitability test by system builder and operator:

The system builder and operator must ensure the suitability and correct use of the voltage presence detector.



Mounting example:
Voltage presence detector mounted on
TS 35 DIN rail
– input at top, output at bottom



Bottom of voltage presence detector

Use your thumbs to push the DIN rail clip **(F)** in direction of the arrow until it snaps in. Place the voltage presence detector on the DIN rail and close the DIN rail clip again.

For **removing** the voltage presence detector from the DIN rail, we recommend using a flat-bladed screw driver to open the DIN rail clip (see **F** in fig. on page 52).

Connection to Measuring Circuit

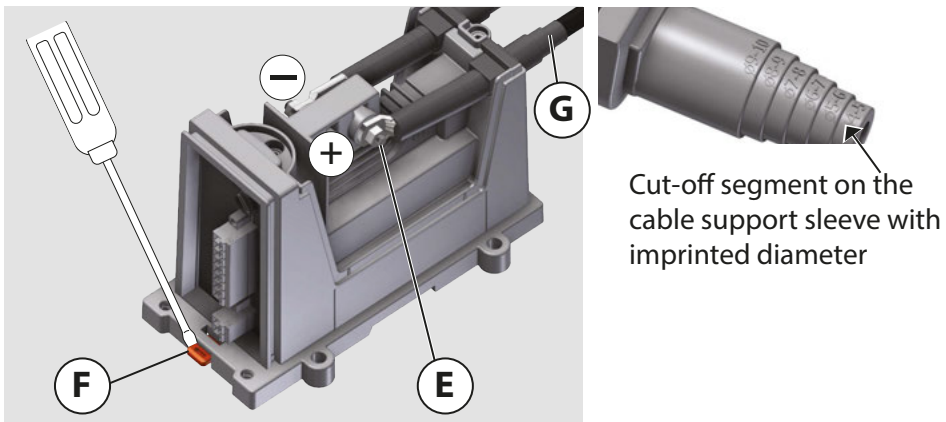
CAUTION! Ensure that the high-voltage cable is mounted correctly:
Route the high-voltage cable as shown in the fig. on page 52.

High-voltage cable specifications:

- Pure copper wire
- Cross-section: 1.5 mm² to 16 mm²
e.g., *Huber & Suhner RADOX® 9 GKW-AX 3600V M* single core

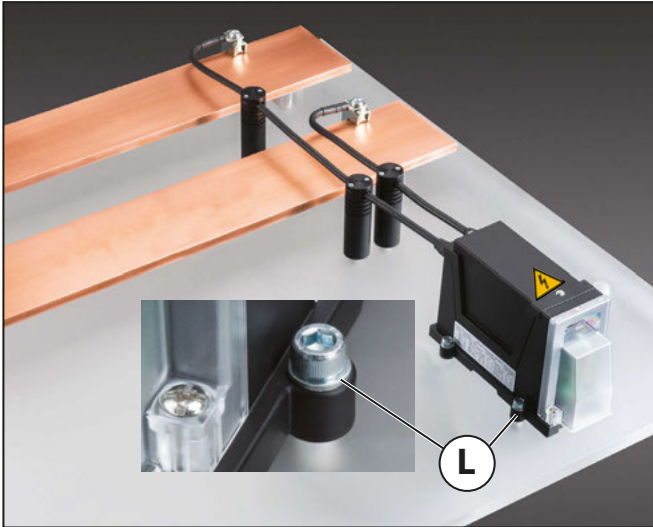
Overview of high-voltage input terminals (HV)

Signal	Connection	Conductor Cross-Section	Conditions/ Notes
HV+	M5 ring cable lug	Max. 16 mm ²	+ input
HV-	M5 ring cable lug	Max. 16 mm ²	- Input



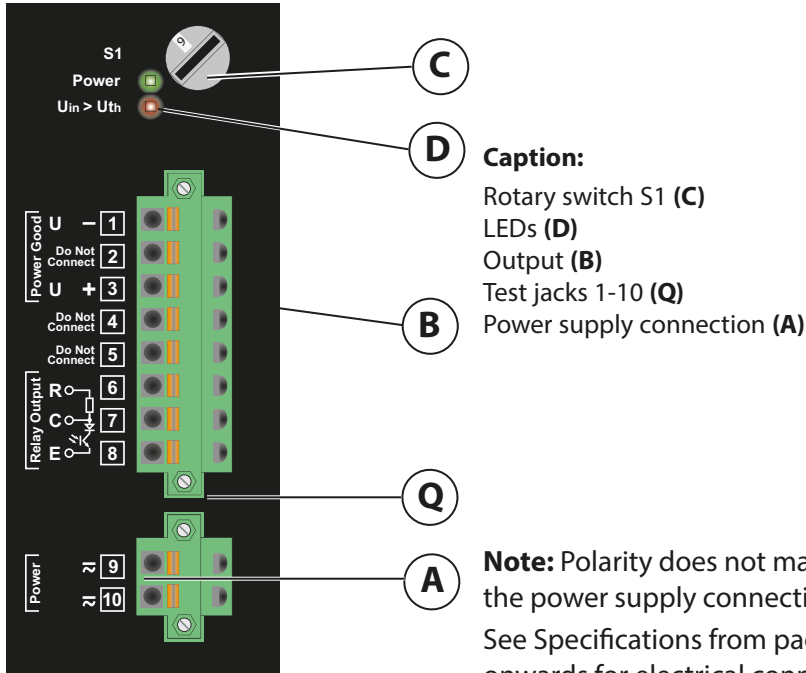
Connecting the High-Voltage Cable

1. Shorten the cable support sleeve (G) corresponding to the diameter of the high-voltage cable (HV cable).
2. Push the cable support sleeve onto the HV cable.
3. Strip the insulation from the HV cable as specified by the manufacturer of the cable lug.
4. Crimp the ring cable lugs onto the ends of the HV cables (use a tool approved by the manufacturer of the cable lug).
5. Connect the HV cables to the HV+ terminal (E) and the HV- terminal using a washer and M5 nut for each terminal (recommended torque: 2 Nm).



6. Fasten the housing on a plane mounting surface using **four M6 screws, each with a washer (L)**.
Tighten the screws to the recommended torque of 2 Nm.

Overview of Terminal Assignment and Connection



Caption:

Rotary switch S1 (C)

LEDs (D)

Output (B)

Test jacks 1-10 (Q)

Power supply connection (A)

Note: Polarity does not matter for the power supply connection.

See Specifications from page 57 onwards for electrical connection conditions.

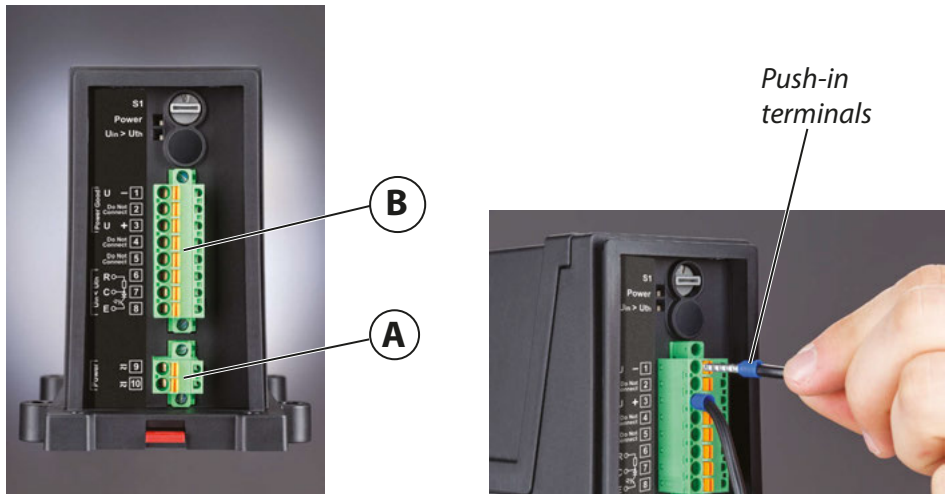
LEDs and Error Signaling

Note: The red LED (D, $U_{in} > U_{th}$) flashes briefly during voltage presence detector start-up.

LED	Meaning
Green (glowing):	Power supply connected
Red (glowing):	Absolute value of measuring voltage exceeds switching threshold or device failure

Connecting the Output and Power Supply Cables

The connectors (A and B) can be screwed off for installation. Connect the cables according to the overview of terminal assignments and connection. Solid cables or flexible (stranded) cables with ferrules can be pushed in directly (push-in terminals). To insert a stranded cable without ferrule, push down the orange locking tab using a flat-bladed screwdriver. After having connected the cables, tighten the two screws of the connector.



Conductor Cross-Sections

Conductor Cross-Section	Min.	Max.	Unit	
Input	1.5	16	mm ²	Single cables with M5 ring cable lug
Outputs, power supply	0.25	2.5	mm ²	Single cables, stranded or solid, stranded with ferrule (with or without collar)

Note:

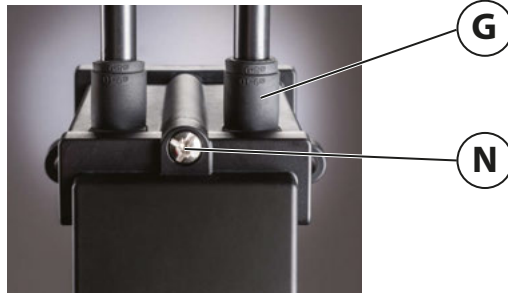
- The stripping length or length of the cable ferrule (without collar) should be 10 mm.
- Maximum diameter of the jacket or ferrule collar: 4 mm
- For other diameters: Check if the cables are suitable!

Protective Covers

Depending on the product variant, this optional accessory is included in the package or can be ordered separately.

- Set with protective covers (protection against contact, dust, and pollution):
 - Protective cover (**P**) for the input terminals (high voltage)
 - Cable support sleeves (**G**) for high-voltage cables (high-voltage input)
 - Protective cover (**O**) for output terminals and power supply (low voltage)

The protective cover on the input terminals secures the cable support sleeves (**G**). In addition, the protective covers protect the input and output terminals of the voltage presence detector against contact and pollution. The reduced contamination under the protective covers improves the insulation properties of the voltage presence detector.



Mounting the Protective Covers

- Mount the protective cover (**O**) for output terminals and power supply by sliding it along the guiding edges. Attach protective covers (**P**) and (**O**) to the voltage presence detector using the two captive screws (**N**).



ProLine P52*00 Input

Switching thresholds ^{a)}	50 V ... 4200 V	ProLine P52100	DC ^{b)}	
	50 V ... 1800 V	ProLine P52000		
Overload capacity	±1350 V	Short-time (1 s)	±2700 V	50 ... 900 V
ProLine P 52000	±2000 V	Short-time (1 s)	±3400 V	400 ... 1800 V
ProLine P 52100	±4800 V	Short-time (1 s)	±7100 V	400 ... 4200 V
Input resistance	> 2 MΩ			50 ... 900 V
	10 MΩ			400 ... 4200 V
Input capacitance	< 10 pF			100 V ... 4200 V

a) The switching thresholds refer to the absolute value of the input signal. In other words, the solid state relay (output) opens when the positive threshold is exceeded or when the value drops below the negative threshold. $|U_{th}| \leq 50 \dots 4200 \text{ V}$

b) AC on request

Tolerances

Max. measurement error (switching thresholds)	≤ 5 %
Hysteresis	3.5%

Switching Function / Output

Signals that input signal exceeds switching threshold (absolute value of U_{Th})	Floating solid state switch (sourcing output, sinking output) based on EN 61131-2 (PLC), compatible with type 1 digital PLC inputs (among others), connection to sourcing or sinking inputs, connection to high-resistance inputs		
Switching voltage	24 V DC (5 ... 30 V DC)	Contact opens when switching threshold is exceeded and in case of error ^{a)}	
Switching current	Max. 15 mA	Short-circuit limiting $I < 60 \text{ mA}$	
Voltage drop	Max. 3 V		
Minimum input trigger time	2 ms		
Switching delay	2 ms		
Minimum hold time	300 ms		

a) The output is protected against inverse polarity and short circuits up to 30 V DC. The maximum permissible voltage between the power good output and the output is 50 V. Unused terminals must be floating.

Power good signal: Operating readiness of device (connection of power supply, monitoring of internal power supply unit) is signaled.

“Power good” state: Nominal voltage 12 V (10 ... 14 V DC)

For information on using the **power good signal**, see connection examples from page 62.

Power Supply

Broad-range power supply	Supply voltage range	24 ... 230 V AC/DC
	Max. permissible supply voltage	253 V AC/DC
	Lowest limit of AC supply	19.2 V AC
	Lowest limit of DC supply	16.8 V DC acc. to EN 50155
24 V power supply	Supply voltage range	$24 \text{ V} \pm 30 \% \text{ (DC)}/\pm 20 \% \text{ (AC)}$
Broad-range power supply / 24 V power supply	Lowest limit of DC supply – short-time	14.4 V DC/100 ms acc. to EN 50155, RIA 12 (brownout)
	Short interruptions	Max. 10 ms
	Class S2 acc. to EN 50155, with 40 mA output: monitor output bypassed	
	AC frequency	48 ... 440 Hz
	Max. power consumption	2.5 W / 6 VA

ProLine P5*100 Isolation

Across Input and Output/Power Supply

Test voltage	18 kV AC	Type test
	16 kV AC	100 % routine test
Partial discharge extinction voltage	> 8 kV AC	10 pC
Rated isolation voltage	Basic insulation	Overvoltage category OV3, pollution degree PD3
EN 50124-1, IEC 62497-1, EN 50123-1, EN 50178	Max. 4800 V AC/DC	Rated impulse voltage: 33 kV
UL 347 P 52100	4800 V AC/DC	Rated impulse voltage: 33 kV
Rated isolation voltage	Protection against electric shock by reinforced insulation	Overvoltage category OV3, pollution degree PD3 for EN 50178: PD2
EN 50124-1, IEC 62497, EN 50178	Max. 3600 V AC/DC	Rated impulse voltage: 33 kV
Contact protection (protection against electric shock)	Max. 3600 V AC/DC	with ZU 1030 protective covers, ZU 1031 cable support sleeves acc. to EN 50153 ranges I to III
Clearances	Min. 60 mm	
Creepage distances	Min. 90 mm	CTI 600, insulant group I acc. to EN 50123-1, EN 50124-1

ProLine P5*000 Isolation

Across Input and Output/Power Supply

Test voltage	12 kV AC	Type test
	10 kV AC	100 % routine test
Partial discharge extinction voltage	> 6 kV AC	10 pC
Rated isolation voltage	Basic insulation	Overvoltage category OV3, pollution degree PD3
EN 50124-1, IEC 62497-1, EN 50123-1, EN 50178, UL 347	Max. 2000 V AC/DC	Rated impulse voltage: 20 kV
Rated isolation voltage	Protection against electric shock by reinforced insulation	Overvoltage category OV3, pollution degree PD3 for EN 50178: PD2

EN 50124-1, IEC 62497, EN 50178	Max. 1000 V AC/DC	Rated impulse voltage: 20 kV
Contact protection (protection against electric shock)	Max. 1000 V AC/DC	with ZU 1030 protective covers, ZU 1031 cable support sleeves acc. to EN 50153 ranges I to III
Clearances	Min. 60 mm	
Creepage distances	Min. 90 mm	CTI 600, insulant group I acc. to EN 50123-1, EN 50124-1

Isolation**Across Output and Power Supply**

Test voltage	4 kV	100 % routine test / type test
Rated isolation voltage	Protection against electric shock by reinforced insulation	Overvoltage category OV3, pollution degree PD3 for EN 50178: PD2
EN 50124-1, IEC 62497, EN 50178, EN 61140/EN 61010-1, UL347	Max. 300 V AC/DC	Rated impulse voltage: 6.4 kV

Ambient Conditions

Temperature class	TX	EN 50125-1, EN 50155
Operating temperature	-40 ... 85 °C	
Storage temperature	-50 ... 90 °C	
Relative humidity	20 ... 95%	Limit values for continuous operation
	75%	Annual average
	95 ... 100%	Occasional
Altitude classes	A1, AX	EN 50125, reduced isolation level for heights of 2000 to 4000 m AMSL
Air pressure during operation	600 ... 1060 hPa	

Standards and Approvals

Mechanical load	EN 61373 (shock and vibration)	Category 1, Class B
	Certified by an independent test laboratory	
EMC	EN 50121-1, EN 50121-3-2 (railway applications)	
	EN 61326-1 (product standard)	
	AC power supply:	Emitted interference acc. to Class B
	AC and DC power supply:	Emitted interference acc. to Class A
	Certified by an independent test laboratory	
Fire protection	EN 45545-2 (NF F 160-101/-102)	
	Outdoor applications up to HL 3	
	Certified by an independent test laboratory	
UL	UL 347 listed in E356768	
RoHS conformity	According to directive 2011/65/EU	

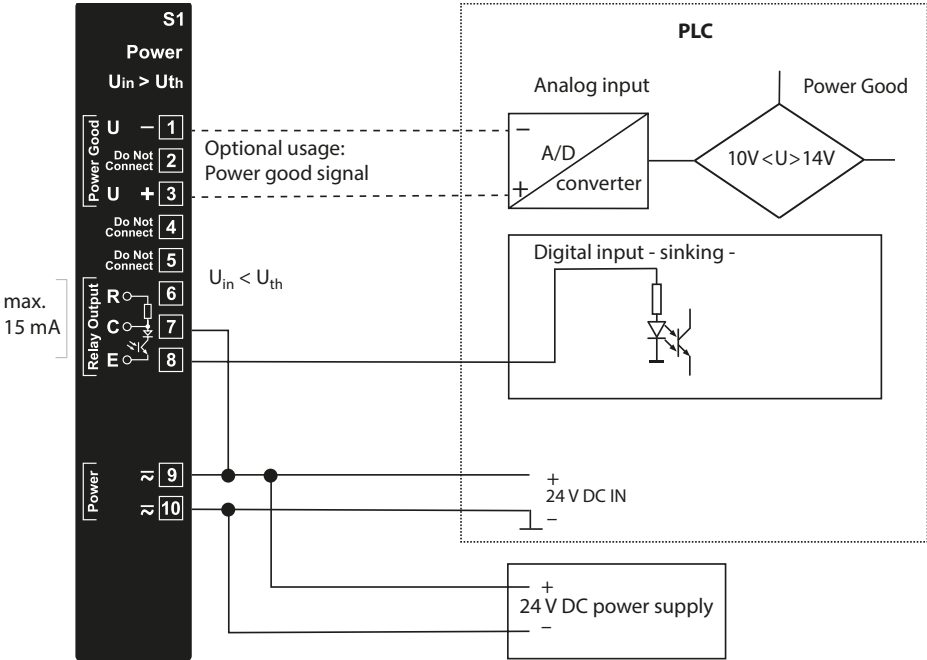
Further Data

MTBF	155 / 131 years	40 °C / 45 °C average ambient temperature, continuous operation, stationary operation in well-kept rooms, no ventilation, EN 61709 (SN 29500)
	Deviating MTBF values for operation on rolling stock	
Weight with / without covers	Approx. 780 g / 650 g	
Input protection	High voltage terminals under protective cover, with rubber sleeves over high voltage cables	IP54 acc. to EN 60529
	Without protective covers	IP00
Output protection	Output terminals under protective cover	IP51 acc. to EN 60529
	Without protective covers	IP20
Encapsulation	Electronics completely encapsulated by potting with a silicone-free polyurethane casting resin	
Mounting	on a metallically conductive or non-conductive surface using 4 screws (see dimension drawings for hole pattern)	
	on a 35 mm DIN rail acc. to EN 60715	
Maintenance	The devices are maintenance-free.	
Disposal	at waste management facility in accordance with local regulations	

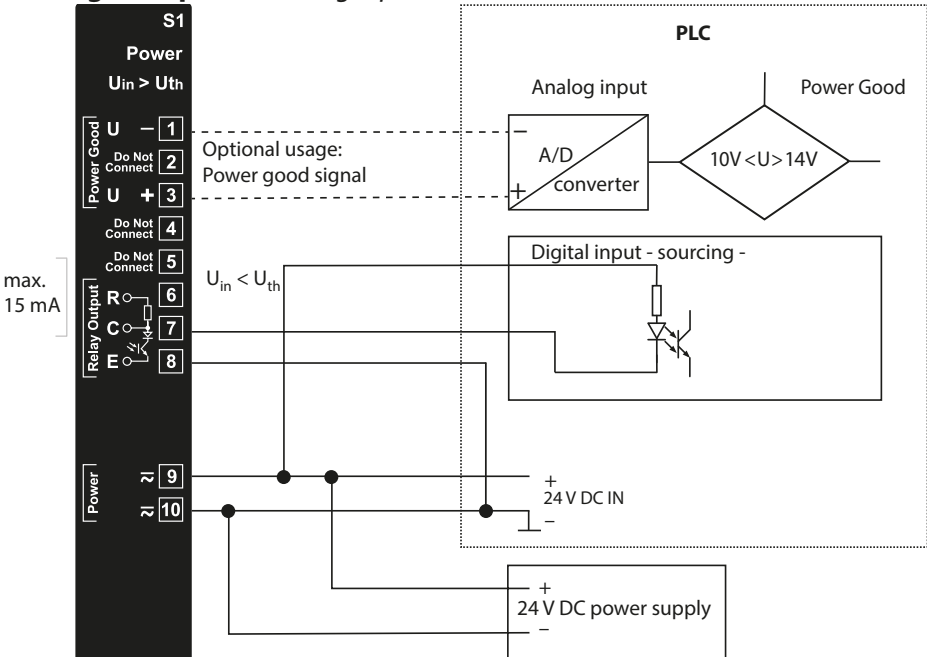
For terminal assignments and cross-sections, see Commissioning chapter, page 54.

Signaling Voltage Presence to a PLC

PLC Digital Input ("Sinking Input")

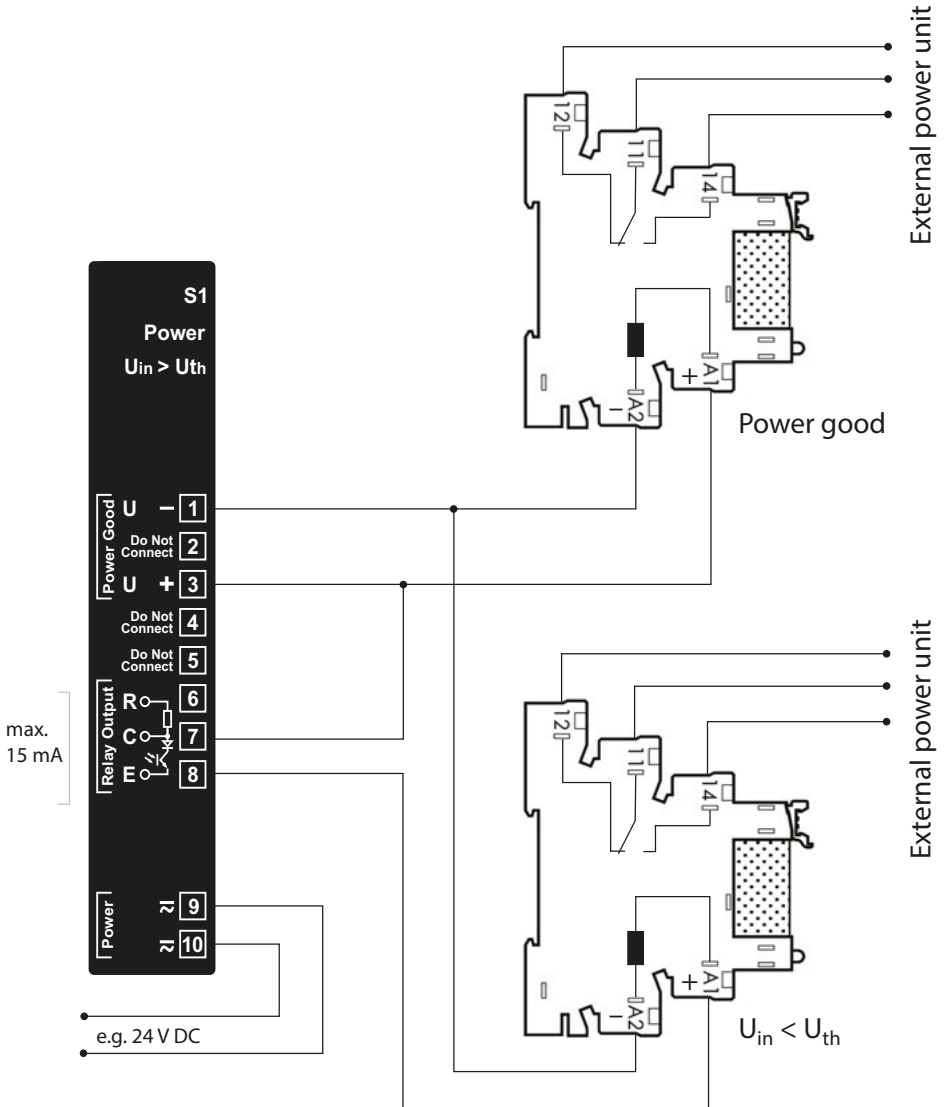


PLC Digital Input ("Sourcing Input")

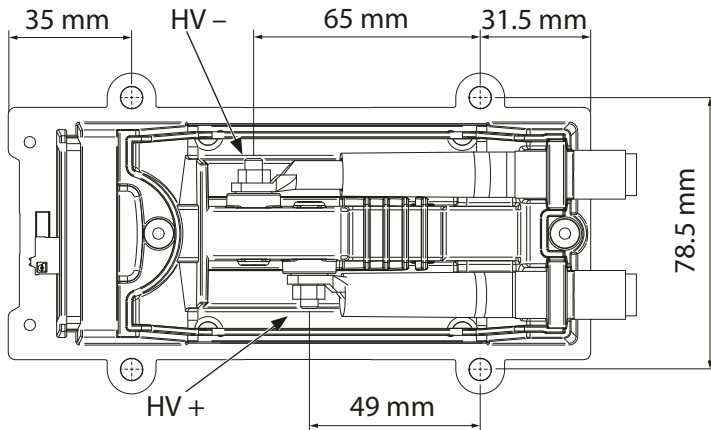
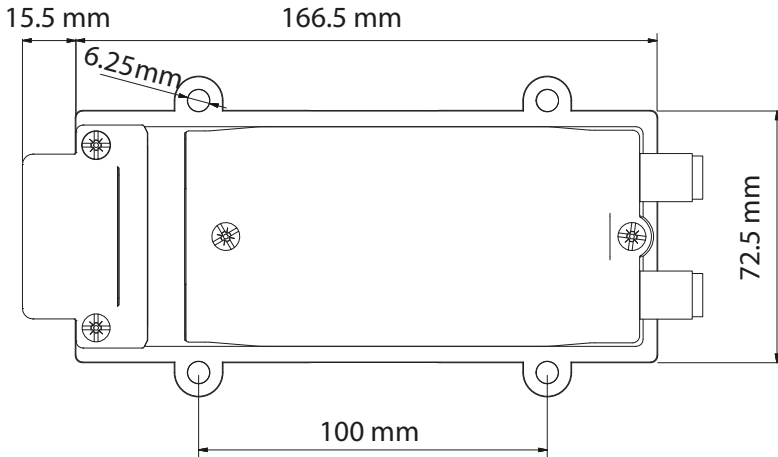
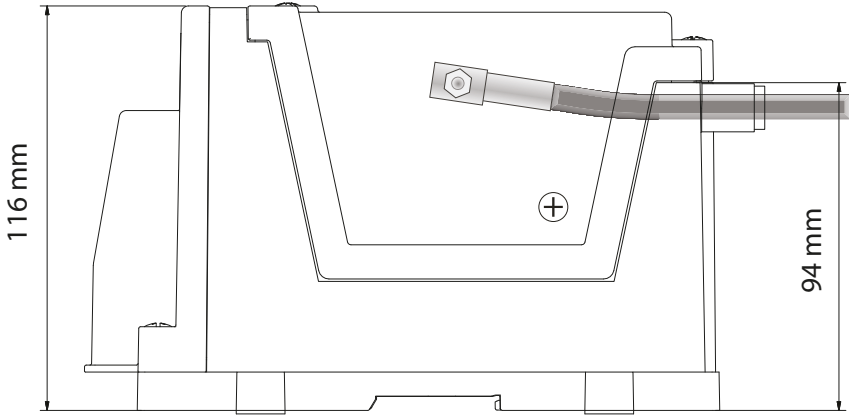


Use of External Relays ^{a)}

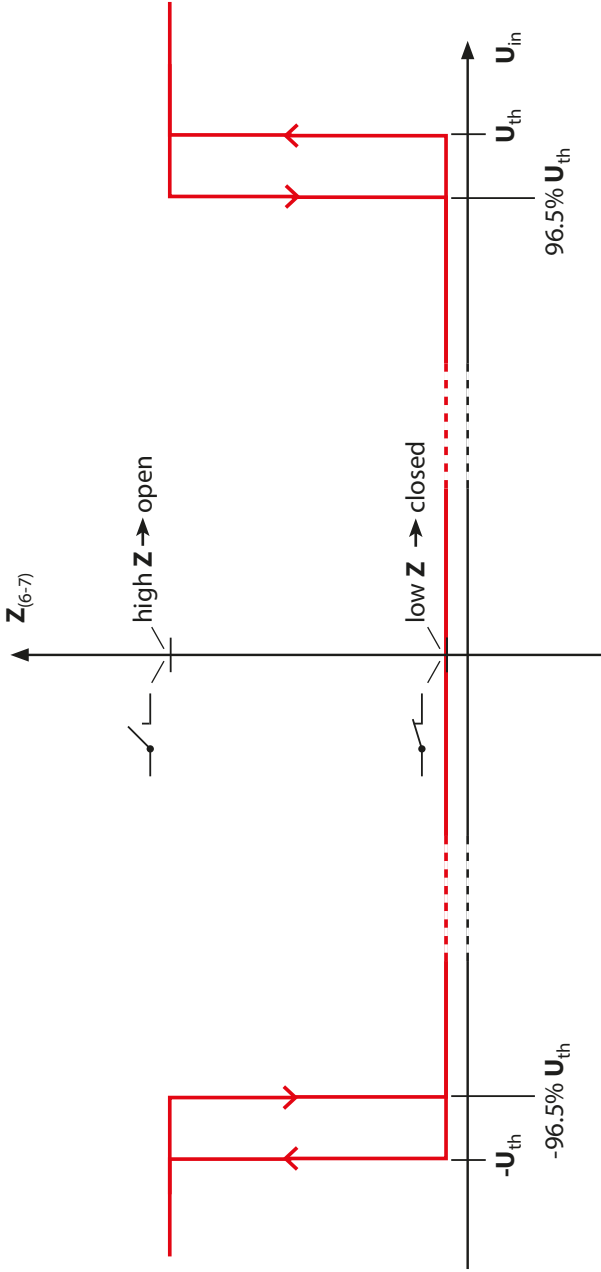
(no additional power supply required)



a) Relays 12 V, 15 mA e.g. Finder FIN 38.51 12 V



Output Status of Solid State Relay
(Terminals 6-7)



$U_{in} < U_{th}$	$U_{in} > U_{th}$ LED	Power LED	Relay Output	Power Good
$U_{in} < U_{th}$	off	on	closed	12 V
U_{in} undefined, i.e., internal error detected or supply voltage off	off	off	open	0 V
$U_{in} > U_{th}$	on	on	open	12 V

The voltage presence detector is maintenance-free.

NEVER try to open the voltage presence detector.

Repair

Because of the encapsulation of the voltage presence detector by potting, Knick can only repair it to a limited extent.

Return of Goods

DO NOT open the voltage presence detector. Should you have any complaints, please contact Knick before returning the voltage presence detector and observe the information on how to return a defective product given on our website: www.knick.de (select your language) > Service > Repairs

Cleaning

The voltage presence detector may be cleaned with oil-free compressed air.

- Always de-energize the input and power supply of the voltage presence detector before cleaning it.

First Steps for Troubleshooting

- Check if all insulated wires are properly connected.
- Check the green (Power) LED.
 - When the power LED glows green, the power supply is connected. The power good signal is “high” (12 V).
If no power supply is present, the power good signal is “low” (0 V) and the power LED will not glow.
- Check the red LED.
 - In case of a fault, the LED glows red. The limit value relay contact is open (high resistance). The solid state relay will be triggered as soon as the positive threshold value is exceeded or the input voltage is below the negative threshold.
 - A voltage value outside the range 10 ... 14 V signals a fault in the power supply.

Observe the safety instructions, see page 40.

- Check the input signal.

Storage

- Observe the specifications for storage temperature and relative humidity given in the Specifications chapter.

Disposal

Observe the applicable local or national regulations concerning the disposal of “waste electrical and electronic equipment”.

You can give the voltage presence detector to a certified waste management company for proper disposal.

Standards

The voltage presence detectors were designed for stationary applications in the field of train power supply, industry, and for applications on rolling stock for short circuit recognition, monitoring of traction motors and converters, auxiliary converters, and accumulator batteries.

Subject	Standard/Directive
24...230 V DC/AC broad-range power supply, Stable during brownout – Class S2	EN 50155, RIA12/1984
Fire protection (HL 3)	EN 45545-2 ^{a)}
Use on rolling stock	EN 50155
Temperature class TX (-40...+85 °C) and altitude class AX (2000 m or 4000 m AMSL)	EN 50155, EN 50125-1, EN 50125-2
Use in traction power substations	EN 50123-1
Reliability	EN 61709
Protection against electric shock	EN 61140
Resistance against vibration and mechanical shock (railway applications)	EN 61373
EMC for railway applications and industrial applications	EN 50121-1, EN 50121-3-2; EN 61326-1
Protective measures against electrical hazards (contact protection through protective covers; housing with IP protection of IP54 on high-voltage side, IP 33 on low-voltage side)	EN 50153
Isolation coordination for railway and industry	EN 50124-1, EN 50123-1, EN 50178

a) See material evaluation on page 68

EU Declaration of Conformity

The EU Declaration of Conformity is available for download on our website www.knick.de (Select your language) >Products>Interface Technology.

Specific Test Report

Every voltage presence detector is subject to comprehensive final inspection and testing. The successful passing of this test is confirmed by a specific test report according to EN 10204.

Material Evaluation

With their combustible materials, the ProLine P52*00K ... voltage presence detector meet the material requirements for hazard level HL 3 according to EN 45545-2 for installation on the outside of rolling stock. This includes underfloor and roof containers, and engine rooms. Inside rolling stock, the voltage presence detectors must be installed in closed and fire-protected cubicles (see page 49 for details on installation).

The combustible materials are listed in the Flammable Materials List on page 69. According to the Flammable Materials List, the fire protection for printed circuit boards must be verified by material testing.

All other combustible materials are grouped.

For combustible materials or groups of combustible materials with a combustible mass less than 10 g, the fire protection need not be verified.

Materials from section 4.7 of EN 45545-2:

- Electronic components on printed circuit boards
(digital and analog components)

The basic requirements of section 4.1 of EN 45545-2 are met.

Flammable Materials List

Designation of component	Combustible mass [g]	Rule/Requirement	Result	Hazard level
P52*00K				
Printed circuit board	35	EL9/R24	fulfilled	HL 3
P52000 housing	305	GR2/R24	fulfilled	HL 3
Potting compound 1	199	GR1/none	n/a	n/a
Potting compound 2	90	GR1/none	n/a	n/a
Input cover	101	GR2/R24	fulfilled	HL 3
Output cover	31	GR1/none	n/a	n/a

Legend for flammable materials list acc. to standard EN 45545-2:

EL9	Listed component: Printed circuit board
GR1/GR2	Grouping rule 1 / Grouping rule 2
HL	Hazard Level
n/a	Not applicable
R24	Requirement set

3-port isolation **47**

A

Abbreviations **41**

AC **57**

Accessories **45**

Ambient conditions **60**

Applications **42**

B

Broad-range power supply **47**

C

Cable, high voltage **52**

Cable lug **52**

Cable, output/power supply **55**

Cables and lines **48**

Cable support sleeves **52**

Cleaning **66**

Commissioning **48**

Conductor cross sections HV **52**

Conductor cross sections LV **55**

Configuration **48**

Connecting the power supply **55**

Connection assignment **54**

Connection examples **62**

Connectors **55**

Crimping **52**

Cut-off segment **52**

D

DC **57**

Declaration of Conformity **67**

Diagnostic function (power good) **58**

Dimension drawings **64**

DIN rail clip **51**

DIN rail, installation

example **51**

Disassembly **51**

Disposal **66**

Drilling plan (dimension drawings) **64**

Dust protection **56**

E

Electrostatic discharge **48**

Encapsulation **61**

Enclosure **49**

Error signaling **54**

ESD **48**

EU Declaration of Conformity **67**

F

Fault detection **66**

Fire protection **49**

Fixed-range model **45**

Flammable materials **69**

Function description **46**

H

Hazard level **69**

High-voltage cable **52**

High Z **65**

Housing, fastening **53**

HV protective cover **56**

Hysteresis, specifications **57**

I

Icons **41**

Installation **49**

Intended use **42**

Isolation **59**

L

LEDs **54**

Licensed electrician **40**

Live-zero function **68**

Low-voltage cable **55**

Low Z **65**

LV connection **55**

LV protective cover **56**

M

Maintenance **66**

Markings **41**

Material evaluation **68**

Measuring functions **46**

Mounting **49**

Mounting rail **51**

MTBF **61**

Multi-range model **45**

O

Order matrix **45**

Output status, solid state relay **65**

Overload capacity, specifications **57**

Overview, see measuring functions **46**

P

P52000 **45**

Package contents **49**

PLC digital input, connection **62**

Pollution protection **56**

Potting **61**

Power good output **47**

Power good signal **58**

Power indicator LED **54**

Power supply **47**

Power supply connection **55**

Power supply, specifications **58**

Product code (order matrix) **45**

Protective cap **56**

Push-in terminals **55**

Q

Qualified personnel **40**

R

Range selection **48**

Rating plates **43**

Relay, connection **63**

Relay output, switching
behavior **65**

Repair **66**

Return of products **66**

Ring cable lug **52**

S

Safety alert symbol in the
user manual **41**

Safety alert symbols on
the device **41**

Safety information **40**

Shock hazard protection,
installation **48**

Solid state relay **65**

Specifications **57**

Specifications of HV
cable **52**

Specifications of LV
cable **55**

Specific test report **68**

Standards and
directives **67**

Storage **66**

Switching behavior of
relay output **65**

Switching function,
specifications **58**

Switching threshold,
details **65**

Switching thresholds **47**

System operator **40, 50**

T

Technical data **57**

Terminal assignments **54**

Test voltage **59**

Threshold value **46**

Tolerances **57**

Troubleshooting **66**

U

UL rating plate **44**

Universal power supply
(broad-range power
supply) **47**

Use as intended **42**

V

Voltage detection **46**

W

Wiring examples **62**

Wiring, high voltage **52**

Wiring, output/power
supply **55**

**Manuel utilisateur
Français**

ProLine P52000 VPD

Détecteurs de haute tension

Consignes de sécurité	76
Pour votre sécurité	76
Symboles, marquages et abréviations	77
Utilisation conforme	78
Domaines d'application typiques.....	78
Plaques signalétiques.....	79
Plaque signalétique UL.....	80
Gamme de produits.....	81
P52*00.....	81
Description fonctionnelle	82
Détection de tension	82
Seuils de commutation.....	83
Bloc d'alimentation à plage élargie.....	83
Mise en service	84
Configuration	84
Installation	85
Contenu	85
Montage.....	85
Raccordement au circuit de mesure	88
Vue d'ensemble de la correspondance des bornes	90
LED et signalisation des défauts.....	90
Raccordement des câbles pour la sortie et l'alimentation	91
Sections de raccordement.....	91
Capots de protection.....	92
Monter les capots de protection.....	92

Caractéristiques techniques	93
Exemples de branchement	98
Dessins cotés.....	100
Caractéristiques de commutation.....	101
Réparation	102
Retour de marchandises.....	102
Nettoyage	102
Premières mesures pour la recherche de défauts	102
Stockage.....	102
Entretien, recherche de défauts, élimination	102
Normes et directives	103
Déclaration de conformité UE.....	103
Relevé de contrôle spécifique	104
Évaluation matérielle.....	104
Liste des matériaux inflammables	105
Index.....	106

AVERTISSEMENT ! Tensions dangereuses en cas de contact !

En cas d'utilisation avec des tensions de service élevées et si les capots de protection en option ne sont pas utilisés, veiller à garder une distance ou une isolation suffisante par rapport aux appareils voisins et à installer une protection contre les contacts !

ATTENTION ! Équipements de protection et de sécurité !

N'utiliser le détecteur de haute tension que pour l'usage prévu ! Sinon, ses équipements de protection et de sécurité risquent de ne pas fonctionner !

ATTENTION ! Contrôle d'adéquation par le fabricant et l'exploitant du système !

L'exploitant du système et l'installateur doivent s'assurer que le détecteur de haute tension est utilisé conformément à l'usage prévu.

Pour votre sécurité



Tenir compte des points suivants avant la configuration et l'installation du détecteur de haute tension :

- Lire ce manuel utilisateur avant d'installer le détecteur de haute tension et le conserver comme matériel de référence !
- Respecter les consignes de sécurité de ce manuel utilisateur ainsi que les indications sur le détecteur de haute tension !
- Avant la configuration et l'installation, s'assurer que l'entrée et l'alimentation du détecteur de haute tension sont hors tension !
- Ne commuter les plages d'entrée et de sortie des deux commutateurs rotatifs (types à plages multiples) qu'à l'état hors tension !
- Installer respectivement un dispositif de sectionnement bipolaire pour l'alimentation et l'entrée du détecteur de haute tension !
- N'alimenter le détecteur de haute tension qu'après avoir terminé l'installation conformément aux prescriptions !
- Les détecteurs de haute tension ne doivent être configurés et installés que par un électricien ou un technicien spécialisé qualifié et formé, conformément aux instructions de ce manuel utilisateur !

Symboles, marquages et abréviations

Explication des symboles et marquages sur le détecteur de haute tension ou dans le manuel utilisateur :

Symboles sur le détecteur de haute tension et dans le manuel utilisateur

Symbole	Signification
	Tension électrique dangereuse en cas de contact avec les composants électriques !
	Lire ce manuel utilisateur, tenir compte des caractéristiques techniques et respecter les consignes de sécurité !

Marquage

Symbole	Signification
	Marquage CE
	Marquage UL

Abréviations

Symbole	Signification
HV	Haute tension (<i>High Voltage</i>)
LV	Basse tension (<i>Low Voltage</i>)
U_{th}	Seuil de commutation du détecteur de haute tension (<i>Threshold</i>)
P50000	P50000 est le terme général pour la gamme de produits.
P52*00	Le « * » dans P52*00 est un caractère générique pour les variantes P52000, P52100, ...

Utilisation conforme

Les détecteurs de haute tension de la série ProLine P52*00 VPD mesurent les tensions sur les engins ferroviaires ainsi que dans les sous-stations de traction et les installations industrielles. En cas de dépassement d'un seuil de commutation, un contacteur statique se déclenche et l'état correspondant s'affiche sur l'appareil au moyen d'une LED. Pour les appareils à plages multiples, il est possible de sélectionner jusqu'à 10 seuils différents prédéfinis à l'aide de commutateurs rotatifs.

Le signal d'entrée est enregistré, traité et isolé galvaniquement par le détecteur de haute tension. Pour un traitement déporté de l'information, le signal de sortie peut être connecté à une unité de commande ou un dispositif de protection. Si une charge plus importante doit être appliquée, la sortie peut actionner un relais ou un contacteur.

Les détecteurs de haute tension sont conçus pour être montés dans des armoires électriques. Les conditions ambiantes régnant à l'intérieur de ces armoires électriques doivent être adaptées aux conditions spécifiques pour lesquelles les détecteurs de haute tension ont été conçus.

Les détecteurs de haute tension peuvent être montés dans des boîtiers sous caisse, des boîtiers de toiture et des compartiments machines des engins ferroviaires.

Lorsqu'ils sont installés à l'intérieur d'engins ferroviaires, les détecteurs de haute tension doivent être montés dans des armoires électriques fermées et protégées contre les incendies (pour l'installation, voir informations détaillées page 85). L'entrée peut être raccordée directement à des circuits primaires (potentiels élevés).

Le détecteur de haute tension doit être employé :

- selon l'utilisation conforme
- dans les limites indiquées dans les caractéristiques techniques

Domaines d'application typiques

- alimentations d'accumulateur et de secours
- sous-stations ferroviaires
- redresseurs et onduleurs
- entraînements haute tension
- installations industrielles
- installations d'infrastructure
- électronique de puissance
- engins ferroviaires

Plaques signalétiques


Les plaques signalétiques comportent les indications suivantes :




- le marquage des seuils de commutation
- les tensions d'essai
- les seuils de commutation réglables (excepté le type à plage fixe) avec le commutateur rotatif S1
- Les informations pour le raccordement de l'alimentation


Remarque : Les indications sur la plaque signalétique du détecteur de haute tension sont déterminantes.

Plaque signalétique et plages de mesure du P52100

Exemple

Knick  **ProLine**
High-Voltage Presence Detector

Type	P52100K11-M00001R/01			Power	≈	24 to 230 V AC (50/60 Hz) / DC	
No.	0000000	ES01				DC: -30 % / +10 %, 2.5 W	
						AC: -20 % / +10 %, 6 VA	
14163 Berlin	Made in Germany			Isolation	Input - Output/Supply	16 kV~	
				Routine Test	Output - Supply	4 kV~	
93510 / 0000000 / jjww				Operating Temperature		-40 to +85 °C	

Threshold Voltage, U _{th}		U _{th} Accuracy		±5 %	Hysteresis		3.5 %
Switch	S1	Switch	S1	Output (Solid State Relay)		Output (Power Good Signal)	
				Condition	Output State	Condition	Output Voltage
±400 V	0	±2400 V	5	U _{in} < U _{th}	Closed	Power Good	12 V
±800 V	1	±2800 V	6	U _{in} > U _{th}	Open	Supply Voltage Off	0 V
±1200 V	2	±3200 V	7	Supply Voltage Off	Open		
±1600 V	3	±3600 V	8	Internal Error	Open		
±2000 V	4	±4000 V	9				



Seuils de commutation réglables avec le commutateur rotatif S1

Plaque signalétique UL

Exemple

Additional Input Ratings to UL 347

Types	Input Ranges	Input Load	Rated Isolation*	BIL
P510*	30 mV to 120 V	<50 μ A	2200 V	30 kV
P511*	30 mV to 120 V	<50 μ A	3600 V	30 kV
P520*	100 V to 2000 V	>1 M Ω (0,4 VA)	2200 V	30 kV
P521*	100 V to 4200 V	>1 M Ω (1,1 VA)	4800 V	33 kV

* AC (45 to 66 Hz) / DC Overvoltage Cat. III,
Pollution Degree 3

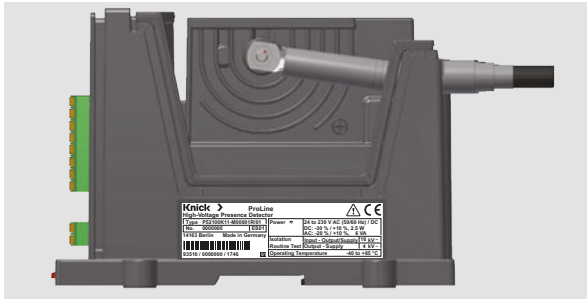
Contains no serviceable parts.
Use copper wires only.

HIGH VOLTAGE INDUSTRIAL CONTROL
EQUIPMENT ACCESSORY E356768



P52*00

Détecteur de haute tensions d'entrée. Ces variantes couvrent une plage d'entrée (tension différentielle) de ± 50 V à ± 4200 V, pour une tension de service maximale de 3,6 kV (séparation de protection par isolation renforcée) ou 4,8 kV (isolation principale).



Matrice de commande ProLine P50000

Entrée 50 ... 4200 V (mesure de tension)

Isolation principale/renforcée 2000/1000 V

Isolation principale/renforcée 4800/3600 V

Sans capot de protection pour bornes d'entrée et de sortie, sans gaines de câbles

Avec capots de protection pour bornes d'entrée et de sortie, avec gaines de câbles

Bornes de sortie alimentation auxiliaire : bornes à ressort Push-In

Types à plages multiples : jusqu'à 10 seuils de commutation^{a)}

Type à plage fixe : 1 seuil de commutation^{b)} avec sortie de commutation binaire (contacteur statique), xxxV [V]

Type de produit : détecteur de haute tension

Alimentation 24 V AC/DC

Alimentation 24 ... 230 V AC/DC

P5	2	0	0	K	1-	1-			/	0
		0								
		1								
					0					
					1					
					1-					
						M	nnnnn			
						B	xxxxX			
								R		
										0
										1

a) ProLine P52000 : ± 50 ... 900 V ou 400 ... 1800 V/ProLine P52100 : ± 50 ... 900 V ou 400 ... 4200 V

b) sans commutateur rotatif

Accessoires ProLine P50000

Référence

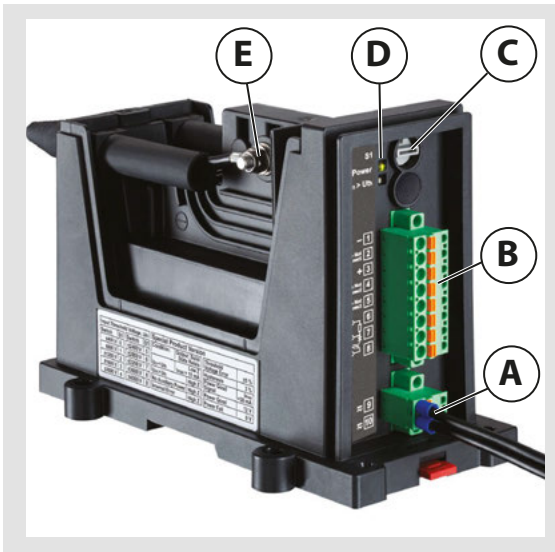
(déjà inclus dans le code produits, uniquement pour de nouvelles commandes)

Capots de protection P50000 avec fixation vissée, pour l'entrée (noir) et pour la sortie/l'alimentation (transparent), avec gaines de câbles P50000

ZU 1030

Gainés de câbles P50000, 2 unités

ZU 1031

**Légendes :**

Raccordement de l'alimentation (Power) (A)

Sortie (B)

Commutateur rotatif S1 (C)

LED de signalisation (D)

Entrée (raccordement de la haute tension) (E)

Détection de tension

L'appareil détecte les tensions CC^{a)}. La valeur absolue du signal d'entrée est comparée à un seuil. L'information binaire qui résulte de cette comparaison est transmise avec une isolation galvanique vers le circuit de sortie.

Si le seuil (sélectionnable) est dépassé, le contacteur statique intégré s'ouvre pour indiquer la présence d'une tension.

Le seuil se rapporte à la valeur absolue du signal d'entrée, ce qui signifie que le commutateur s'ouvre aussi bien en cas de dépassement du seuil positif qu'en cas de dépassement du seuil négatif. Les différentes plages de mesure sont calibrées.

Le commutateur à semi-conducteurs peut être utilisé pour déclencher un relais ou un contacteur ou peut servir au signalement sur une commande en aval (par ex. équipement de protection ou API, voir page 94). Les niveaux de signal se basent sur les entrées de signaux API de type 1, EN 61131-2.

Suivant le modèle d'appareil, l'amplitude de la tension d'entrée peut atteindre plusieurs kilovolts.

a) CA sur demande

L'appareil possède une séparation 3 ports, autrement dit une isolation galvanique complète entre l'entrée, la sortie et l'alimentation. Le boîtier se compose de matériaux sans silicone. Les propriétés d'isolation sont obtenues entre autres par coulée avec une résine polyuréthane sans silicone.

Seuils de commutation

Avec des types à plages multiples, il est possible de modifier les seuils de commutation à l'aide d'un commutateur rotatif. Dans le détecteur de haute tension, des micro-contrôleurs enregistrent les positions du commutateur rotatif S1 et les convertissent en signaux de commande correspondants pour le calcul d'une valeur limite. Les micro-contrôleurs surveillent les fonctions du détecteur de haute tension. Pour la surveillance avec des seuils de commutation fixes, on utilise des types à plage fixe sans commutateur rotatif.

Bloc d'alimentation à plage élargie

Les détecteurs de haute tension de la série ProLine disposent d'un bloc d'alimentation à plage élargie qui peut fonctionner aussi bien avec du courant continu que du courant alternatif sur une plage de tension importante. De ce fait, le détecteur de haute tension peut par exemple être alimenté directement par la batterie d'accumulateur.

Sortie Power Good

Le produit possède une sortie Power Good disponible en option pour signaler la disponibilité de l'appareil.

Avec l'état de sortie « *Solid State Relay high Z→ouvert* », il est possible de faire la distinction entre « *Absence d'alimentation* » et « *Tension d'entrée supérieure au seuil de commutation* », voir la page 101.

Mettre le détecteur de haute tension en service dans l'ordre **suivant** :
Configuration › **Installation** › **Connexion de la tension de mesure et de l'alimentation**

En cas de doutes avant le début de l'installation ou de la mise en service, prenez contact avec un de nos techniciens de maintenance :

par téléphone : +49 30 80191-0

ou en utilisant le formulaire de contact :

www.knick.de > *Contact* > *Envoyer un e-mail à Knick*

ou directement par e-mail à : info@knick.de

AVERTISSEMENT ! Tensions dangereuses en cas de contact !

Dans le cas d'applications avec des tensions de service élevées, observer une distance suffisante ou assurer une isolation avec les appareils voisins et veiller à la protection contre les contacts ! N'alimenter le détecteur de haute tension et n'appliquer la tension de mesure qu'après l'installation conforme aux prescriptions.

Installation de la protection en option contre les contacts !

L'installation correcte de tous les câbles isolés, gaines et capots de protection assure une protection contre les contacts avec des tensions dangereuses.

ATTENTION ! Installation et travaux de réglage sans tension !

N'effectuer aucuns travaux de réglage sur le détecteur de haute tension quand l'alimentation ou la tension de mesure est connectée.

Décharge électrostatique !

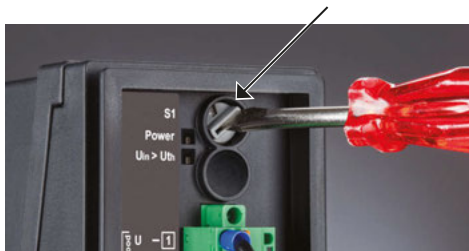
Lors du montage et des travaux de réglage sur le détecteur de haute tension, respecter les mesures de protection contre les décharges électrostatiques (ESD) !

Installation des câbles d'alimentation !

Observer les règlements nationaux pour l'installation et le choix des câbles d'alimentation.

Configuration

Les seuils de commutation peuvent être sélectionnés avec le commutateur rotatif S1.



Remarque : Seuls les types à plages multiples possèdent un commutateur rotatif.

Installation

Contenu

Vérifier si la livraison est en bon état (dommages durant le transport) et complète !

- Détecteur de haute tension dans l'emballage de transport
- Rondelles et écrous autobloquants (M5) pour branchement haute tension
- Élément enfichable 2 pôles (*Push-In*) pour alimentation
- Élément enfichable 8 pôles (*Push-In*) pour sortie
- Documentation
- Relevé de contrôle spécifique

Pour les détecteurs de haute tension avec des capots de protection (ZU 1030) :

- Capot de protection pour entrée
- Capot de protection pour sortie/alimentation
- 2 gaines pour câbles haute tension

Montage

- sur surface plane

Sur les engins ferroviaires, il est recommandé d'effectuer le montage avec 4 vis (M6) sur une surface plane. Serrer les vis M6 avec un couple de 2 Nm sur la surface de montage plane conductrice ou non conductrice (voir **L** fig. p. 89).

- sur rail DIN

Dans les locaux entretenus, un encliquetage sur rail DIN TS35 est possible ou, en alternative, un montage sur une surface plane.

ATTENTION ! Équipements de protection et de sécurité !

Lorsqu'ils sont installés à l'intérieur des engins ferroviaires, les détecteurs de haute tension doivent être montés dans des armoires électriques fermées et protégées contre les incendies. Les exigences de la norme EN 45545-2 4.2 (h) énoncées ci-après doivent être respectées :

- Volume de l'armoire électrique $\leq 2 \text{ m}^3$: Démonstration de la résistance au feu E10
- Volume de l'armoire électrique $> 2 \text{ m}^3$: Démonstration de la résistance au feu E15, pouvoir d'isolement I15 (surfaces adjacentes aux espaces voyageurs et aux espaces réservés au personnel)
- Protection alternative avec un système de détection d'incendie / d'extinction dans l'espace de montage

AVERTISSEMENT ! Tensions dangereuses en cas de contact !

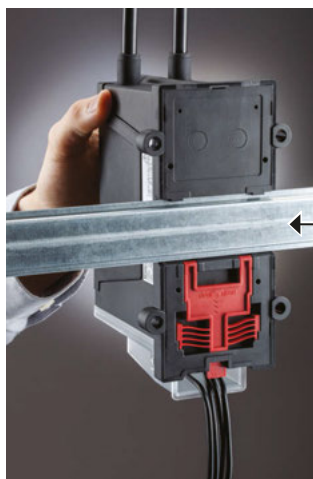
En cas d'utilisation avec des tensions de service élevées et si les capots de protection en option ne sont pas utilisés, veiller à garder une distance ou une isolation suffisante par rapport aux appareils voisins et à installer une protection contre les contacts ! L'installation correcte de tous les câbles isolés, gaines et capots de protection assure une protection contre les contacts avec des tensions dangereuses.

ATTENTION ! Installation et travaux de réglage sans tension !

N'effectuer aucuns travaux de réglage sur le détecteur de haute tension quand l'alimentation ou la tension de mesure est connectée.

ATTENTION ! Contrôle d'adéquation par le fabricant et l'exploitant du système !

Le fabricant / l'exploitant du système doit s'assurer que le détecteur de haute tension est utilisé conformément à l'usage prévu.



Exemple de montage :
 ← Détecteur de haute tension monté sur rail DIN
 TS 35 – entrée en haut, sortie en bas



Partie inférieure du détecteur de haute tension

Ouvrir l'attache de rail DIN (**F**) avec les deux pouces dans le sens de la flèche jusqu'à l'encliquetage. Après la mise en place du détecteur de haute tension sur le rail DIN, refermer l'attache.

Pour le **démontage** du détecteur de haute tension du rail DIN, utiliser un tournevis (voir **F**, fig. p. 87) afin d'ouvrir l'attache.

Raccordement au circuit de mesure

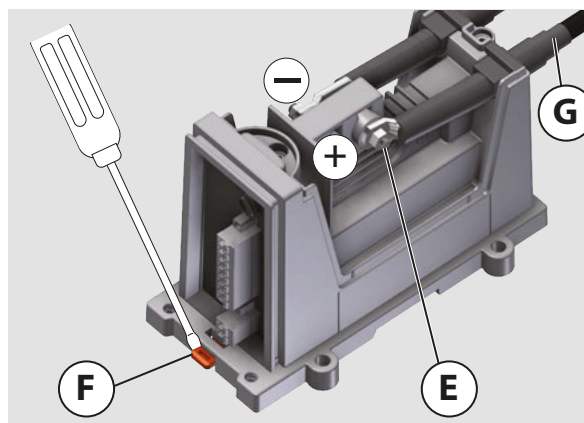
ATTENTION ! Le câble haute tension doit être monté selon les instructions !
Poser le câble haute tension comme indiqué sur la fig. p. 88.

Spécification du câble haute tension :

- Câble 100 % cuivre
- Section 1,5 mm² à 16 mm²
par ex. *Huber & Suhner RADOX® 9 GKW-AX 3600V M* single core

Vue d'ensemble des bornes d'entrée haute tension (HV)

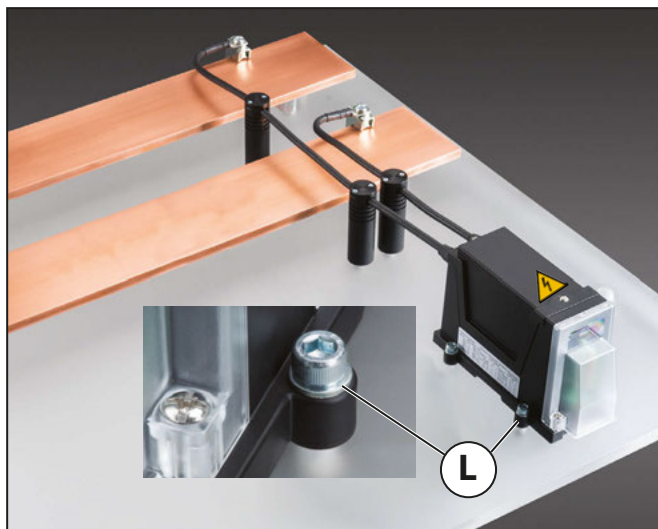
Signal	Raccordement	Section de raccordement	Conditions/ commentaire
HV+	cosse à anneau M5	max. 16 mm ²	entrée +
HV-	cosse à anneau M5	max. 16 mm ²	entrée -



Segment de découpe sur la gaine de câble avec diamètre gravé

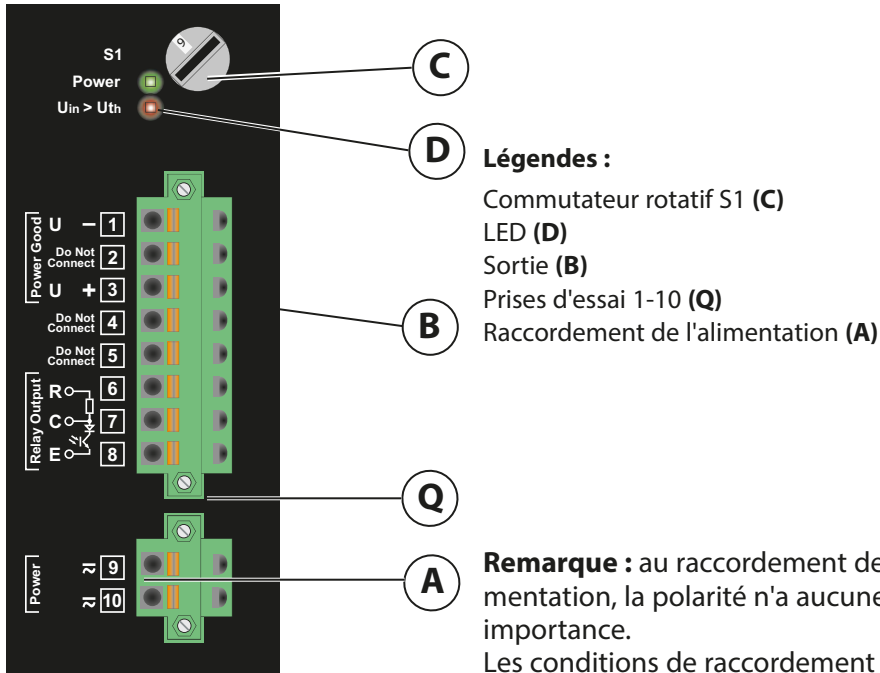
Raccorder le câble haute tension

1. Découper la gaine (**G**) en fonction du diamètre du câble haute tension (câble HV).
2. Pousser la gaine sur le câble HV.
3. Isoler le câble HV suivant les instructions du fabricant des cosses.
4. Enfiler les cosses à anneau sur les câbles HT respectifs puis les sertir (utiliser un outil homologué par le fabricant des cosses).
5. Monter les câbles HV sur les bornes HV+ (**E**) et HV- avec une rondelle et un écrou M5 (couple recommandé : 2 Nm).



6. Fixer le boîtier avec **quatre vis M6 et pour chacune une rondelle (L)** sur une surface de montage plane. Respecter le couple recommandé de 2 Nm.

Vue d'ensemble de la correspondance des bornes



Représentation schématique

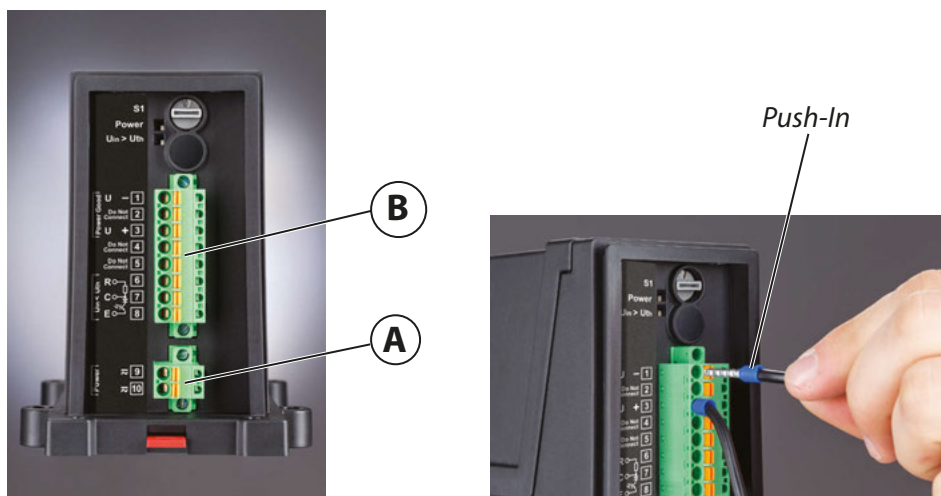
LED et signalisation des défauts

Remarque : La LED rouge (D, $U_{in} > U_{th}$) clignote brièvement au démarrage du détecteur de haute tension.

LED	Signification
Vert (allumée)	Alimentation (Power) présente
Rouge (allumée) :	Valeur absolue de la tension de mesure supérieure au seuil de commutation ou défaut de l'appareil

Raccordement des câbles pour la sortie et l'alimentation

Les éléments enfichables (**A** et **B**) sont dévissables pour le montage. Monter les câbles conformément à la correspondance des bornes. Les câbles rigides ou les câbles à fils de faible diamètre avec embouts peuvent être insérés directement (*Push-In*). Dans le cas de câbles à fils de faible diamètre sans embouts, le verrouillage orange doit être poussé à l'insertion avec un tournevis. Après montage des câbles, serrer à fond les deux vis de l'élément enfichable.



Sections de raccordement

Section de raccordement	Min.	Max.	Unité
Entrée	1,5	16	mm ² câble individuel avec cosse à anneau M5
Sorties, alimentation	0,25	2,5	mm ² câble individuel, à fils fins ou rigide, à fils fins avec embout (avec ou sans collerette)

Remarques :

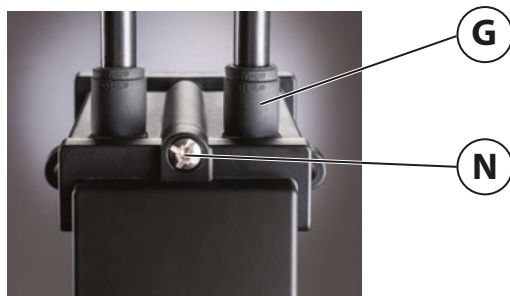
- Respecter la longueur de dénudage / douille du câble (longueur sans collerette) : 10 mm
- Câbles individuels jusqu'à 4 mm de diamètre de gaine ou de diamètre de la collerette
- Autres diamètres : vérifier l'adéquation !

Capots de protection

Suivant la variante produit, les accessoires en option sont soit compris dans la livraison, soit peuvent être commandés séparément :

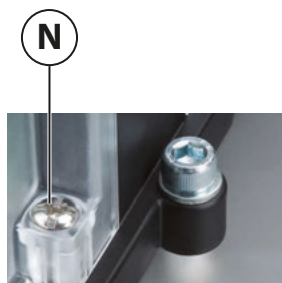
- Kit avec capots de protection (protection contre le contact, la poussière et les salissures) :
 - Capot de protection (**P**) pour les bornes d'entrée (haute tension)
 - Gaines (**G**) pour les câbles haute tension (entrée haute tension)
 - Capot de protection (**O**) pour les bornes de sorties et l'alimentation (basse tension)

Les gaines (**G**) sur les bornes d'entrée sont fixées par le capot de protection. Les bornes d'entrée et de sortie du détecteur de haute tension sont protégées contre les contacts et les salissures par des capots de protection. La faible quantité de salissures sous les capots de protection améliore les propriétés d'isolation du détecteur de haute tension.



Monter les capots de protection

- Enfoncer sur les guides le capot de protection (**O**) des bornes de sortie et de l'alimentation. Monter les capots de protection (**P**) et (**O**) avec respectivement deux vis imperdables (**N**) sur le détecteur de haute tension.



Entrée ProLine P52*00

Seuils de commutation ^{a)}	50 V ... 4200 V	ProLine P52100	DC ^{b)}	
	50 V ... 1800 V	ProLine P52000		
Capacité de surcharge	± 1350 V	brièvement (1 s)	± 2700 V	50 ... 900 V
Types ProLine P 52000	± 2000 V	brièvement (1 s)	± 3400 V	400 ... 1800 V
Types ProLine P 52100	± 4800 V	brièvement (1 s)	± 7100 V	400 ... 4200 V
Résistance d'entrée	> 2 MΩ			50 ... 900 V
	10 MΩ			400 ... 4200 V
Capacité d'entrée	< 10 pF			100 V ... 4200 V

a) Les seuils de commutation se rapportent à la valeur absolue du signal d'entrée, ce qui signifie que le contacteur statique (sortie) s'ouvre aussi bien en cas de dépassement du seuil positif qu'en cas de dépassement du seuil négatif. $|U_{th}| \leq 50 \dots 4200 \text{ V}$

b) AC sur demande

Tolérances

Écart de mesure max. (seuils de commutation)	≤ 5 %
Hystérésis	3,5 %

Fonction de commutation / Sortie

Signalisation signal d'entrée supérieur au seuil de commutation (valeur absolue de U_{Th})

Contacteur statique libre de potentiel (sortie type P, sortie type M) basé sur EN 61131-2 (API), comptabilité entre autres avec entrées API numériques de type 1, raccordement sur entrées type P, entrées type M, raccordement sur entrées à haute impédance

Tension de commutation	24 V DC (5 ... 30 V DC)	Le contact s'ouvre en cas de dépassement du seuil de commutation et en cas de défaut ^{a)}
Courant de commutation	max. 15 mA	Limitation de court-circuit $I < 60 \text{ mA}$
Chute de tension	max. 3 V	
Temps minimum de déclenchement de l'entrée	2 ms	
Retard à la commutation	2 ms	
Temps d'attente minimum	300 ms	

a) La sortie est protégée contre les inversions de polarité et les court-circuits jusqu'à 30 V DC. Une tension respective max. de 50 V peut être présente entre la sortie Power Good et la sortie. Les bornes inutilisées doivent être libres de potentiel.

Signal Power Good : La disponibilité de l'appareil (application de l'alimentation, surveillance du bloc d'alimentation interne) est signalée.

État « Power Good » : Tension nominal 12 V DC (10 ... 14 V DC)

Concernant l'utilisation du **signal Power Good**, voir les exemples de raccordement à la page 98 et suivantes.

Alimentation

Bloc d'alimentation à plage élargie	Plage de tension d'alimentation	24 ... 230 V AC/DC
	Tension d'alimentation max. admissible	253 V AC/DC
	Limite de sous-alimentation AC	19,2 V AC
	Limite de sous-alimentation DC	16,8 V DC selon EN 50155
Bloc d'alimentation 24 V	Plage de tension d'alimentation	24 V \pm 30 % (DC)/ \pm 20 % (AC)
Bloc d'alimentation à plage élargie/bloc d'alimentation 24 V	Limite de sous-alimentation DC temporaire	14,4 V DC/100 ms selon EN 50155, RIA 12 (Brownout)
	Coupure de courant temporaire	max. 10 ms
	Selon classe S2 conformément à EN 50155, pour sortie 40 mA avec sortie Monitor shuntée	
	Fréquence AC	48 ... 440 Hz
	Puissance absorbée max.	2,5 W / 6 VA

Isolation ProLine P5*100

Entrée/sortie/alimentation

Tension d'essai	18 kV AC	Essai de type
	16 kV AC	Essai individuel 100 %
Tension d'extinction en cas de décharge partielle	> 8 kV AC	10 pC
Tension d'isolation assignée	Isolation principale	Catégorie de surtension OV3, degré d'encrassement PD3
EN 50124-1, IEC 62497-1, EN 50123-1, EN 50178	max. 4800 V AC/DC	Tension de choc assignée : 33 kV
UL 347 P52100	4800 V AC/DC	Tension de choc assignée : 33 kV
Tension d'isolation assignée	Protection contre les chocs électriques par isolation renforcée	Catégorie de surtension OV3, degré d'encrassement PD3 pour EN 50178 PD2
EN 50124-1, IEC 62497, EN 50178	max. 3600 V AC/DC	Tension de choc assignée : 33 kV
Protection contre les contacts (protection contre les chocs électriques)	max. 3600 V AC/DC	en cas d'utilisation des capots de protection ZU 1030, gaines de câbles ZU 1031 selon EN 50153 zone I à III
Distances d'isolement	min. 60 mm	
Distances de fuite	min. 90 mm	CTI 600, groupe d'isolant I selon EN 50123-1, EN 50124-1

Isolation ProLine P5*000

Entrée/sortie/alimentation

Tension d'essai	12 kV AC	Essai de type
	10 kV AC	Essai individuel 100 %
Tension d'extinction en cas de décharge partielle	> 6 kV AC	10 pC
Tension d'isolation assignée	Isolation principale	Catégorie de surtension OV3, degré d'encrassement PD3
EN 50124-1, IEC 62497-1, EN 50123-1, EN 50178, UL 347	max. 2000 V AC/DC	Tension de choc assignée : 20 kV
Tension d'isolation assignée	Protection contre les chocs électriques par isolation renforcée	Catégorie de surtension OV3, degré d'encrassement PD3 pour EN 50178 PD2

EN 50124-1, IEC 62497, EN 50178	max. 1000 V AC/DC	Tension de choc assignée : 20 kV
Protection contre les contacts (protection contre les chocs électriques)	max. 1000 V AC/DC	en cas d'utilisation des capots de protec- tion ZU 1030, gaines de câbles ZU 1031 selon EN 50153 zone I à III
Distances d'isolement	min. 60 mm	
Distances de fuite	min. 90 mm	CTI 600, groupe d'isolant I selon EN 50123-1, EN 50124-1

Isolation**Sortie/alimentation**

Tension d'essai	4 kV	Essai individuel 100 % / essai de type
Tension d'isolation assignée	Protection contre les chocs électriques par isolation renforcée	Catégorie de surtension OV3, degré d'encrassement PD3 pour EN 50178 PD2
EN 50124-1, IEC 62497, EN 50178, EN 61140/EN 61010-1, UL347	max. 300 V AC/DC	Tension de choc assignée : 6,4 kV

Conditions ambiantes

Classe de température	TX	EN 50125-1, EN 50155
Température de fonctionnement	-40 ... 85 °C	
Température de stockage	-50 ... 90 °C	
Humidité relative	20 ... 95 %	Seuils en fonctionnement continu
	75 %	Moyenne annuelle
	95 ... 100 %	Occasionnellement
Classes d'altitude	A1, AX	EN 50125, données d'isolation réduite pour altitudes 2000 – 4000 m au-dessus du niveau de la mer
Pression de l'air en fonctionnement	600 ... 1060 hPa	

Normes et homologations

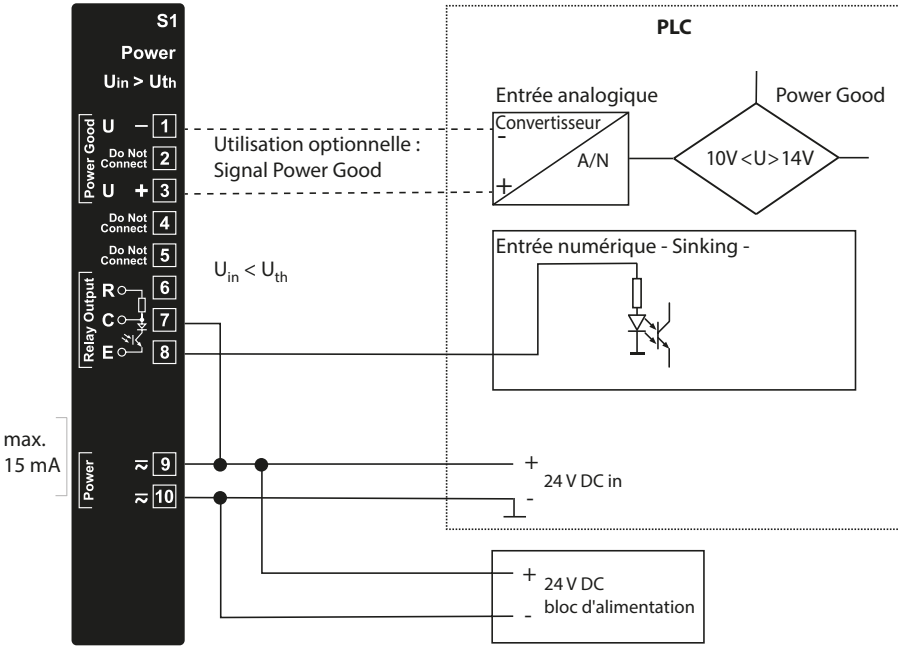
Contrainte mécanique	EN 61373 (oscillations et chocs) Certifié par un laboratoire accrédité indépendant	Catégorie 1, classe B
CEM	EN 50121-1, EN 50121-3-2 (applications ferroviaires) EN 61326-1 (norme famille de produits) Alimentation AC : Alimentation AC et DC :	Émission de perturbations selon la classe B Émission de perturbations selon la classe A
Protection contre l'incendie	EN 45545-2 (NF F 160-101/-102) Applications en extérieur jusqu'à HL3 Certifié par un laboratoire accrédité indépendant	
UL	listé dans E356768 selon UL 347	
Conformité RoHS	suivant directive 2011/65/UE	

Autres caractéristiques

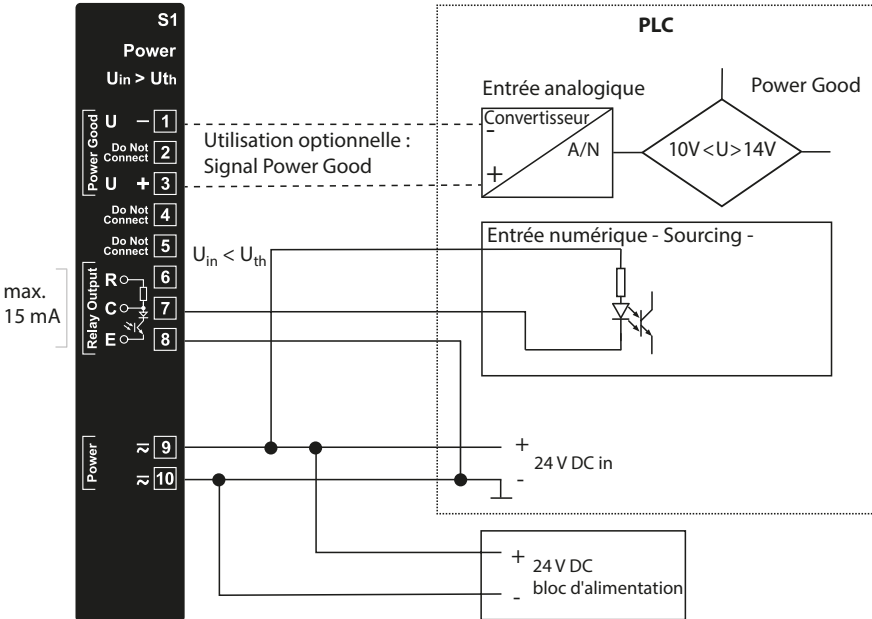
MTBF	155/131 ans	40 °C / 45 °C température ambiante moyenne, fonctionnement continu, fonctionnement fixe dans locaux entretenus, sans aération, EN 61709 (SN 29500). Valeurs MTBF différentes pour une utilisation sur des véhicules ferroviaires
Poids avec/sans capot de protection	env. 780 g / 650 g	
Classe de protection entrée	Raccords haute tension sous capot de protection, avec gaines caoutchouc sur câbles haute tension Sans capot de protection	IP54 selon EN 60529 IP00
Classe de protection sortie	Bornes de sortie sous capot de protection Sans capot de protection	IP51 selon EN 60529 IP20
Encapsulage	Encapsulage complet de l'électronique par recouvrement avec une résine de coulée polyuréthane sans silicone	
Montage	Fixation sur surface métallique conductrice ou non conductrice avec 4 vis (gabarit de perçage voir dessins cotés) Fixation sur rail-support de 35 mm selon EN 60715	
Entretien	Les appareils ne nécessitent aucun entretien	
Élimination	par un centre de collecte conformément aux prescriptions nationales en vigueur	

Correspondance des bornes et sections, voir mise en service page 90.

Signalement de la présence de tension à un API
Entrée numérique API type P (sinking input)

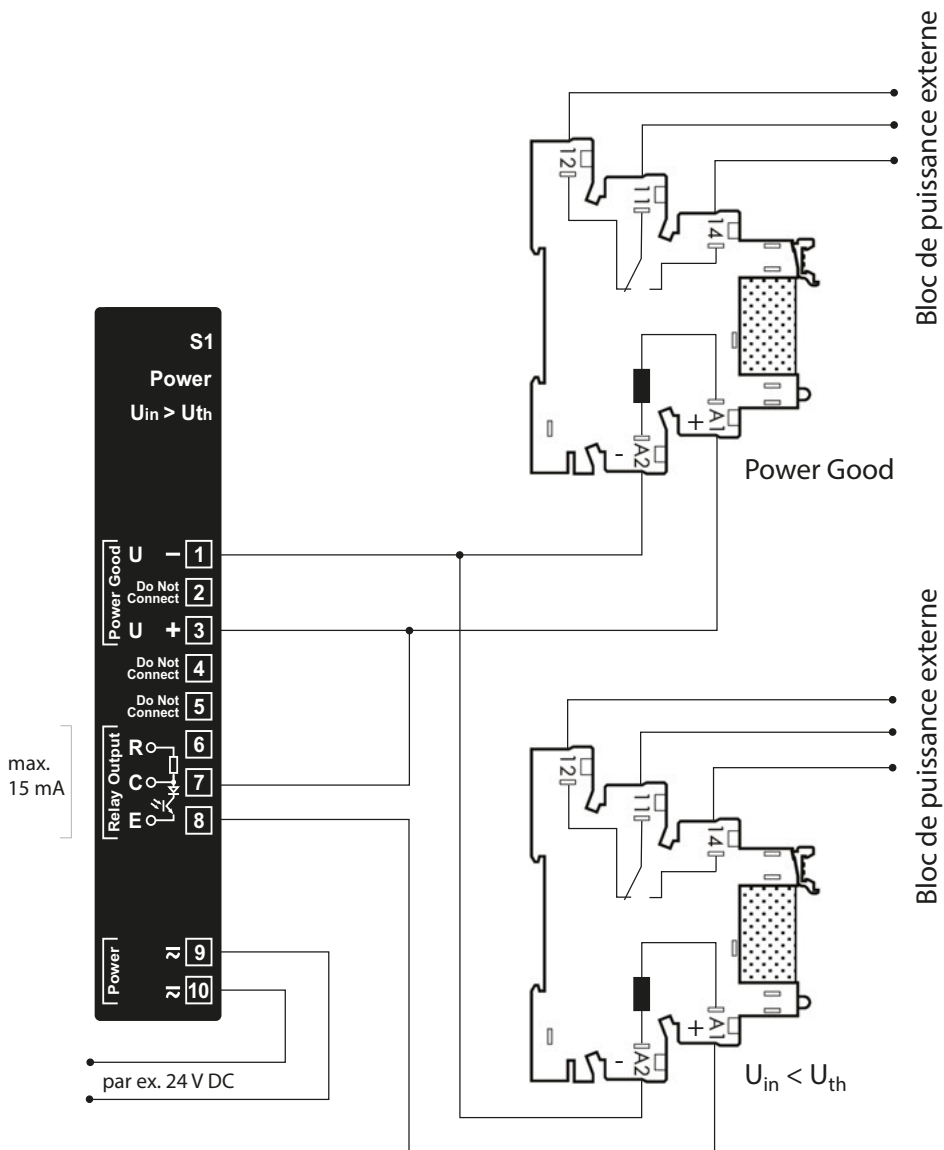


Entrée numérique API type M (sourcing input)

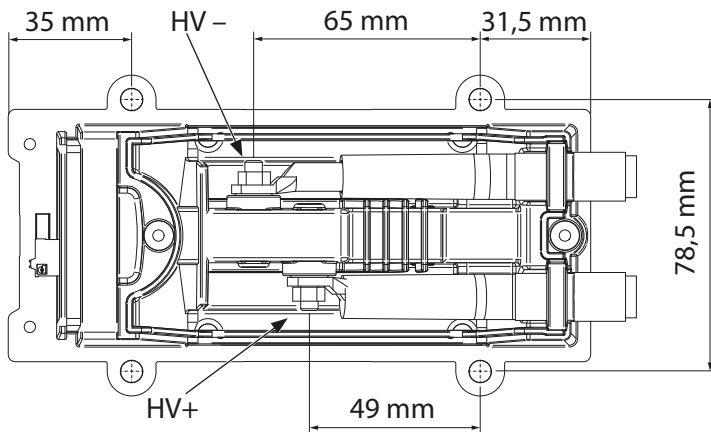
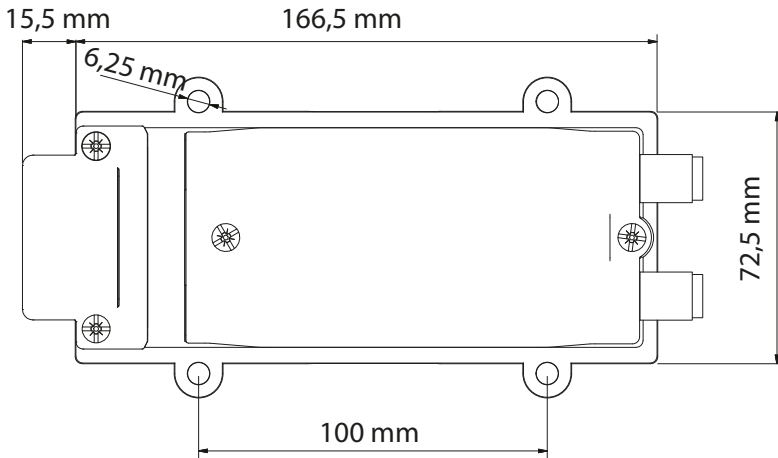
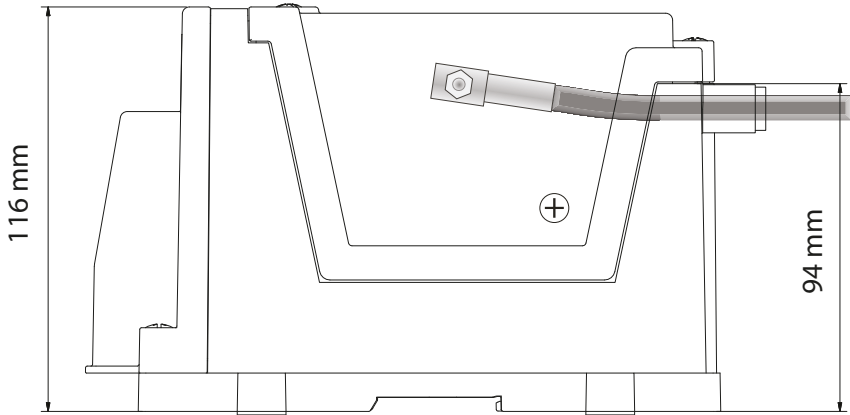


Utilisation de relais externes a)

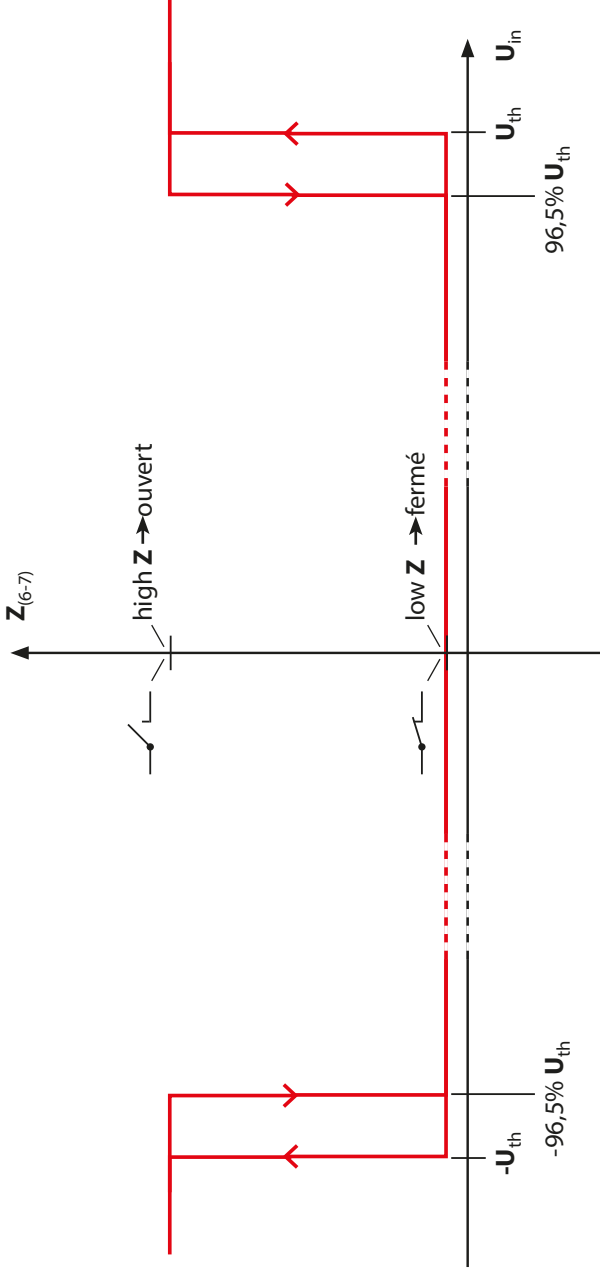
(pas d'alimentation électrique supplémentaire nécessaire)



a) Relais 12 V, 15 mA par ex. Finder FIN 38.51 12 V



État de sortie du contacteur statique (Terminaux 6-7)



$U_{in} < U_{th}$	$U_{in} > U_{th}$ LED	LED Power	Sortie de relais	Power Good
$U_{in} < U_{th}$	éteinte	allumée	fermé	12 V
U_{in} indéfini : erreur interne détectée ou aucune alimentation disponible	éteinte	éteinte	ouvert	0V
$U_{in} > U_{th}$	allumée	allumée	ouvert	12 V

102 Entretien, recherche de défauts, élimination

Le détecteur de haute tension ne nécessite aucun entretien. Ne pas l'ouvrir.

Réparation

En raison de l'encapsulage moulé du détecteur de haute tension, une réparation chez la société Knick n'est possible que dans certains cas.

Retour de marchandises

Ne pas ouvrir le détecteur de haute tension ! En cas de réclamation, prenez contact avec la société Knick avant de renvoyer le détecteur de haute tension et respectez la procédure de retour sur le site Internet :

www.knick.de > *Service et Supports* > *Assistance*

Nettoyage

Le détecteur de haute tension peut être nettoyé avec de l'air comprimé sans huile.

- Avant le nettoyage, mettre hors tension l'entrée et l'alimentation du détecteur de haute tension !

Premières mesures pour la recherche de défauts

- Contrôler le raccordement correct de tous les câbles isolés.
- Contrôler la LED verte (Power).
 - Quand la LED Power est allumée, l'appareil est alimenté.
Le signal Power Good est « high » (12 V).
Si aucune alimentation n'est disponible, le signal Power Good est « low » (0 V) et la LED Power est éteinte.
- Contrôler la LED rouge.
 - En cas de défaut, la LED s'allume en rouge. Le contact de commutation est ouvert (haute impédance). Le contacteur statique est déclenché si le seuil haut est dépassé ou si le seuil bas n'est pas atteint.
 - Une valeur de tension non comprise dans la plage de 10 ... 14 V indique un problème au niveau de l'alimentation..

Respecter les consignes de sécurité, voir page 76.

- Contrôler le signal d'entrée

Stockage

- Respecter les indications relatives aux températures de stockage et au taux d'humidité relative dans les caractéristiques techniques.

Élimination

Respecter les règlements nationaux pour l'élimination des appareils électriques et électroniques usagés !

Le détecteur de haute tension peut être déposé chez une entreprise de collecte certifiée afin de garantir une élimination conforme aux prescriptions.

Normes

Les détecteurs de haute tension sont conçus pour une utilisation stationnaire dans le domaine de l'alimentation ferroviaire, de l'industrie et pour une utilisation sur des engins ferroviaires pour la détection de court-circuits, la surveillance de convertisseurs de traction ou des moteurs de traction, convertisseurs auxiliaires et batteries d'accumulateurs.

Sujet	Norme/directive
Bloc d'alimentation à plage élargie 24...230 V DC/AC, stable en cas d'interruptions – classe S2	EN 50155, RIA12/1984
Protection anti-incendie (HL 3)	EN 45545-2 ^{a)}
Utilisation sur des engins ferroviaires	EN 50155
Classe de température TX (-40...+85 °C) et classe d'altitude AX (2000 m ou 4000 m au-dessus du niveau de la mer)	EN 50155, EN 50125-1, EN 50125-2
Utilisation dans des sous-stations d'alimentation ferroviaire	EN 50123-1
Fiabilité	EN 61709
Protection contre les chocs électriques	EN 61140
Résistance aux vibrations et chocs mécaniques (applications ferroviaires)	EN 61373
CEM pour applications ferroviaires et industrielles	EN 50121-1, EN 50121-3-2; EN 61326-1
Mesures de protection contre les dangers électriques (protection contre le contact assurée par un capot de protection, boîtier classé IP 54 côté haute tension, IP 33 côté basse tension)	EN 50153
Coordination d'isolation pour chemin de fer et industrie	EN 50124-1, EN 50123-1, EN 50178

a) Voir évaluation matérielle page 104

Déclaration de conformité UE

La déclaration de conformité UE peut être téléchargée sur notre site Internet www.knick.de > Produits > Interfaces ProLine.

Relevé de contrôle spécifique

Chaque détecteur de haute tension est soumis à un contrôle final complet. En cas de réussite, un certificat de contrôle d'usine est établi selon EN 10204.

Évaluation matérielle

Le détecteur de haute tension ProLine P52*00K ... et ses matériaux inflammables sont conformes aux exigences matérielles de la norme EN 45545-2 pour la catégorie de danger HL 3 en cas d'installation dans des espaces extérieurs des engins ferroviaires, par ex. dans des boîtiers sous caisse, des boîtiers de toiture et des compartiments machines. Lorsqu'ils sont installés à l'intérieur des engins ferroviaires, les détecteurs de haute tension doivent être montés dans des armoires électriques fermées et protégées contre les incendies (pour l'installation, voir informations détaillées page 85).

Les produits inflammables sont précisés dans la liste des matériaux inflammables 105. D'après la liste des matériaux inflammables, un contrôle des matériaux doit être réalisé pour démontrer les propriétés de protection anti-incendie des circuits imprimés. Tous les autres matériaux inflammables sont regroupés.

Il n'est pas nécessaire de démontrer les propriétés de protection anti-incendie des matériaux inflammables et des groupes de matériaux inflammables dont la masse inflammable est inférieure à 10 g.

Matériaux de la section 4.7 de la norme EN 45545-2 :

- Pièces électroniques sur circuits imprimés (pièces numériques et analogiques)

Les exigences de base de la section 4.1 de la norme EN 45545-2 sont satisfaites.

Liste des matériaux inflammables

Nom de la pièce	Masse inflammable [g]	Règle/exigence	Résultat	Niveau de risque
P52*00K				
Circuit imprimé	35	EL9/R24	satisfaite	HL 3
Boîtier P52000	305	GR2/R24	satisfaite	HL 3
Produit de scellement 1	199	GR1/aucune	n/a	n/a
Produit de scellement 2	90	GR1/aucune	n/a	n/a
Capot entrée	101	GR2/R24	satisfaite	HL 3
Capot sortie	31	GR1/aucune	n/a	n/a

Légende de la liste des matériaux inflammables selon la norme EN 45545-2 :

EL9	Composants figurant sur la liste : Circuit imprimé
GR1/GR2	Règle de regroupement 1 / Règle de regroupement 2
HL	Hazardous Level = niveau de risque
n/a	Non applicable
R24	Ensemble d'exigences

- A**
 Abréviations **77**
 Accessoires **81**
 Affichage « prêt » **90**
 Alimentation,
 caractéristiques
 techniques **94**
 Alimentation,
 raccordement **91**
 Alimentation tous
 courants, voir bloc
 d'alimentation à plage
 élargie **83**
 Application typique **78**
 Armoire électrique **85**
 Attache de rail DIN **87**
- B**
 Bloc d'alimentation à plage
 élargie **83**
 Boîtier, fixer **89**
 Bornes, vue d'ensemble
 90
 Branchement, exemples
 98
- C**
 CA **93**
 Câblage, exemples **98**
 Câble, haute tension **88**
 Câble HV **88**
 Câble LV **91**
 Câbles d'alimentation **84**
 Câble, sortie/alimentation
 91
 Capacité de surcharge,
 caractéristiques
 techniques **93**
 Capots de protection (HV/
 LV) **92**
 Caractéristiques de
 commutation de la sortie
 de relais **101**
- Caractéristiques
 techniques **93**
 CC **93**
 Code produit, voir matrice
 de commande **81**
 Commutateur rotatif S1
 84
 Commutation de plage **84**
 Conditions ambiantes **96**
 Configuration **84**
 Consignes de sécurité **76**
 Contenu **85**
 Correspondance des
 bornes **90**
 Cosse à anneau **88**
 Cosse de câble, voir cosse
 à anneau **88**
 Coulée **83**
- D**
 Décharge électrostatique
 84
 Déclaration de conformité
 UE **103**
 Défauts, mesures pour la
 recherche **102**
 Démontage **87**
 Description fonctionnelle
 82
 Dessins cotés **100**
 Détection de tension **82**
 Diagnostic (Power Good)
 94
 Domaines d'application
 78
- E**
 Électricien **76**
 Éléments enfichables **91**
 Élimination **102**
 Encapsulage **97**
 Entrée numérique API,
 raccordement **98**
- Entretien **102**
 ESD **84**
 État de sortie, relais
 statique **101**
 Évaluation matérielle **104**
 Exemples de câblage **98**
- F**
 Fonction de commutation,
 caractéristiques
 techniques **94**
 Fonction de diagnostic
 (Power Good) **94**
 Fonction Live Zero **104**
 Fonctions de mesure **82**
- G**
 Gabarit de perçage, voir
 dessins cotés **100**
 Gaines de câbles **88**
 Gamme de produits **81**
- H**
 high Z **101**
 Hystérésis, caractéristiques
 techniques **93**
- I**
 Installation **85**
 Isolation **95**
- L**
 LED **90**
 Ligne, haute tension **88**
 Ligne, sortie/alimentation
 91
 low Z **101**

M

Marquage **77**
Matériaux inflammables **105**
Matrice de commande **81**
Mesures pour la recherche de défauts **102**
Mise en service **84**
Montage **85**
MTBF **97**

N

Nettoyage **102**
Niveau de risque **105**
Normes **103**

P

P52000 **81**
Plaque signalétique UL **80**
Plaques signalétiques **79**
Protection contre la poussière **92**
Protection contre les contacts, consignes d'installation **84**
Protection contre les salissures **92**
Protection contre l'incendie **85**
Push-In **91**

R

Raccordement d'alimentation **91**
Raccordement, exemples **98**
Raccordement LV **91**
Rail DIN, exemple de montage **87**

Rail-support, exemple de montage **87**
Recherche de défauts **102**
Relais, raccordement **99**
Relais statique **101**
Relevé de contrôle spécifique **104**
Réparation **102**
Retour **102**

S

Sections de raccordement HV **88**
Sections de raccordement LV **91**
Segment de découpe **88**
Séparation 3 ports **83**
Sertissage **88**
Seuil **82**
Seuil de commutation, détails **101**
Seuils de commutation **83**
Signalisation des défauts **90**
Signal Power Good **94**
Sortie de relais, caractéristiques de commutation **101**
Sortie Power Good **83**
Spécification câble HV **88**
Spécification câble LV **91**
Stockage **102**
Symbole d'avertissement dans le manuel utilisateur **77**
Symboles d'avertissement sur l'appareil **77**

T

Technicien spécialisé **76**
Tension d'essai **95**
Tolérances **93**
Type à plage fixe **81**
Type à plages multiples **81**
Type à plages multiples, commutation **84**

U

UL, plaque signalétique **80**
Utilisation conforme **78**

V

Vue d'ensemble, voir fonctions de mesure **82**



Knick
Elektronische Messgeräte
GmbH & Co. KG

Beuckestraße 22 • 14163 Berlin
Germany
Phone: +49 30 80191-0
Fax: +49 30 80191-200
info@knick.de
www.knick.de

DE Copyright 2018 • Änderungen vorbehalten
Version: 1.0
Dieses Dokument wurde zuletzt aktualisiert am 13.12.2018
Aktuelle Dokumente finden Sie zum Herunterladen auf unserer Website unter dem entsprechenden Produkt.

EN Copyright 2018 • Subject to change
Version: 1.0
This document was last updated on December 13, 2018
The latest documents are available for download on our website under the corresponding product description.

FR Copyright 2018 • Sous réserve de modifications
Version: 1.0
Dernière mise à jour de ce manuel utilisateur le 13/12/2018
Les manuels utilisateur actuels peuvent être téléchargés sur le site, sous le produit correspondant.



20181213
TA-257.102-KNX01