

## Accessoires pour les supports et les garnitures

### Accessoires pour les cannes d'immersion, les supports à passage et les supports en ligne

#### Accessoires

Manchon de protection à souder, droit



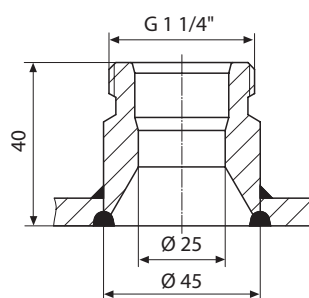
pour paroi de récipient 1.4435  
 Contour optimisé pour tube DN 50 1.4435  
 Contour optimisé pour tube DN 65 1.4435  
 Contour optimisé pour tube DN 80 1.4435  
 Contour optimisé pour tube DN 100 1.4435

Référence

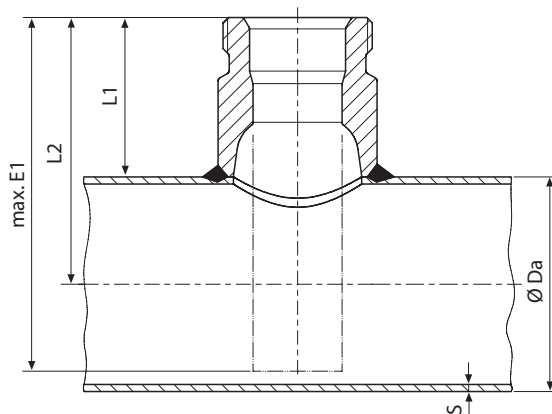
**ZU 0717**  
**ZU 0717/DN50**  
**ZU 0717/DN65**  
**ZU 0717/DN80**  
**ZU 0717/DN100**

Dessin coté

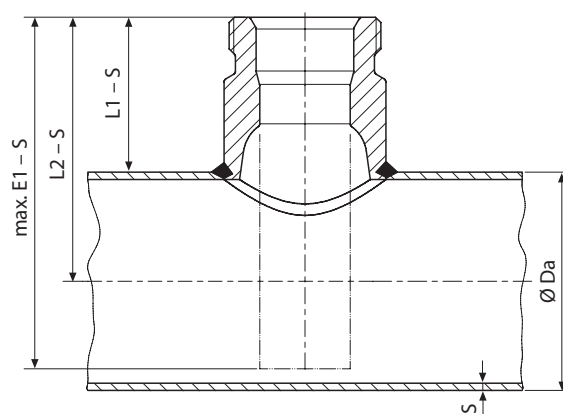
Manchon à souder, droit, emboîté



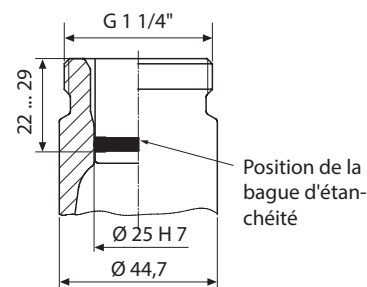
Manchon à souder à contour optimisé, droit, appliqué



Manchon à souder à contour optimisé, droit, emboîté



	Ø Da	L1	L2	E1
<b>DN 50</b>	60,3	45	75	98
<b>DN 65</b>	76,1	40	78	109
<b>DN 80</b>	88,9	40	84,5	122
<b>DN 100</b>	114,3	40	97	148



#### Caractéristiques techniques

Composition : acier 1.4435, faible teneur en ferrite delta  
 Filetage : G 1 1/4"  
 Longueur : voir tableau  
 Pour le montage des garnitures : SensoGate WA 130/131, ARI 106

**Accessoires**

Manchon de protection à souder, incliné à 15°, 40 mm



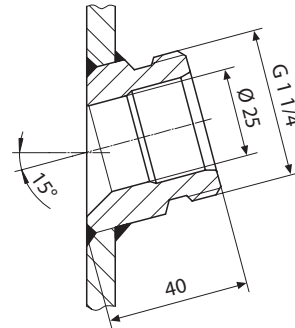
pour paroi de récipient	1.4435
pour paroi de récipient	C22
Contour optimisé pour tube DN 50	1.4435
Contour optimisé pour tube DN 65	1.4435
Contour optimisé pour tube DN 80	1.4435
Contour optimisé pour tube DN 100	1.4435

Référence

<b>ZU 0718</b>
<b>ZU 0718/C22</b>
<b>ZU 0718/DN50</b>
<b>ZU 0718/DN65</b>
<b>ZU 0718/DN80</b>
<b>ZU 0718/DN100</b>

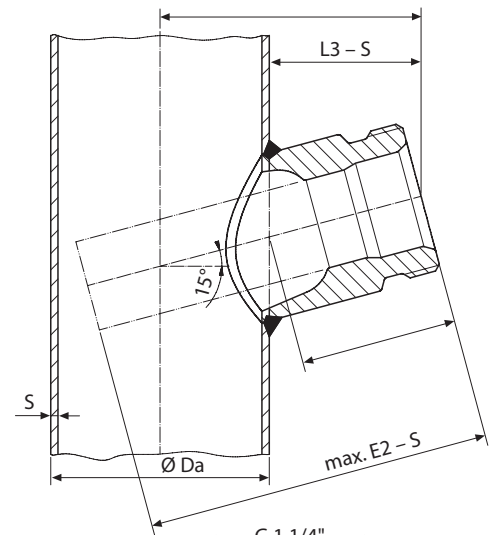
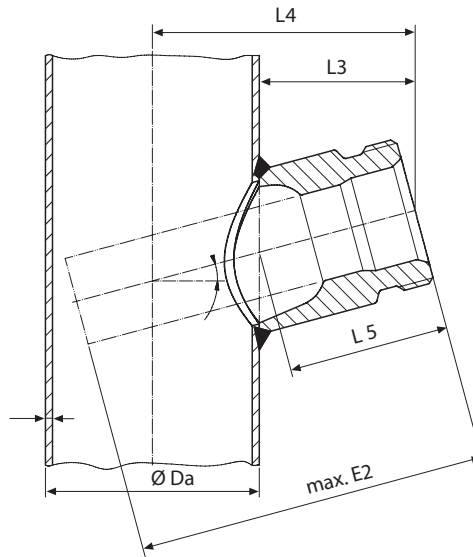
Dessin coté

Manchon à souder, incliné à 15°, emboîté

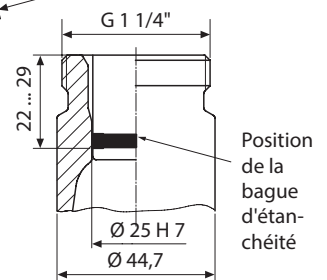


Manchon à souder à contour optimisé, incliné à 15°, appliqué

Manchon à souder à contour optimisé, incliné à 15°, emboîté



	Ø Da	L3	L4	L5	E2
<b>DN 50</b>	60,3	44	74	45,5	97
<b>DN 65</b>	76,1	37,5	76,5	39	107
<b>DN 80</b>	88,9	37,5	82	39	120
<b>DN 100</b>	114,3	37,5	95	39	17



**Caractéristiques techniques**

Composition :	acier 1.4435, faible teneur en ferrite delta
Filetage :	G 1 1/4"
Longueur :	voir tableau
Inclinaison :	15°
Pour le montage des garnitures :	SensoGate WA 130/131, ARI 106