

1. Allgemeine Hinweise



Das Warnsymbol auf dem Gerät (Ausrufezeichen im Dreieck) bedeutet: Anleitung beachten!

Warnung!

Schutz gegen gefährliche Körperströme

Bei Anwendungen mit hohen Arbeitsspannungen ist auf genügend Abstand bzw. Isolation zu Nebengeräten und auf Berührungsschutz zu achten.

Achtung

Der Speise-Trennverstärker BasicLine BL 560 darf nur von qualifiziertem Fachpersonal installiert werden. Erst nach der fachgerechten Installation dürfen die Bausteine mit Hilfsenergie versorgt werden.

Die nationalen Vorschriften (z. B. für Deutschland DIN VDE 0100) müssen bei der Installation und Auswahl der Zuleitungen beachtet werden.

Eine zweipolige Trennvorrichtung zwischen Gerät und Netz ist in Gerätenähe und für den Benutzer leicht erreichbar vorzusehen und als solche zu kennzeichnen. Die Netzversorgung muss durch eine Sicherung ≤ 20 A geschützt sein.

2. Bestimmungsgemäßer Gebrauch

Der Speise-Trennverstärker BL 560 dient zur galvanisch getrennten Versorgung eines 2-Leiter-Messumformers und gleichzeitig zur Übertragung dessen Messsignals. Dieses Messsignal des 2-Leiter-Messumformers wird dabei galvanisch getrennt als Normsignal 4 ... 20 mA zum Ausgang des BL 560 übertragen.



Warnung vor Fehlgebrauch

Wird das Gerät außerhalb der vom Hersteller genannten Spezifikationen betrieben, können Gefahren für das Bedienpersonal bzw. Funktionsstörungen auftreten.

Achtung

Die Sicherheit eines Systems, in welches das Gerät integriert wird, liegt in der Verantwortung des Errichters des Systems.

3. Montage, elektrischer Anschluss

Die Bausteine werden auf TS 35 Normschienen aufgerastet und seitlich durch geeignete Endwinkel fixiert. Klemmenbelegung siehe Maßzeichnung. Anschlussquerschnitte ein- und feindrätig 0,5 ... 2,5 mm², mit Aderendhülse 0,5 ... 1,5 mm², AWG 26-14, Anzugsmoment 0,4 Nm.

4. Erklärungen und Zulassungen



Konformitätserklärung zur EMV-Richtlinie unter www.knick.de



UL Listed, File No. E340287, Standards: UL 61010-1 und CAN/CSA C22.2 No. 61010-1

5. Technische Daten

Eingangsdaten	
Eingang (Speisemessstromkreis) Speisespannung	4...20 mA Speisespannung 16,5 V; konstant für 3 ... 22 mA; kurzschlussfest Strom begrenzt auf max. 25 mA
Restwelligkeit	< 10 mV _{eff}
Ausgangsdaten	
Ausgang	4 ... 20 mA
Ausgangssignal bei Eingangskurzschluss	22 ... 25 mA

Ausgangssignal bei offenem Eingang	< 3 mA
Bürde	≤ 10 V (≤ 500 Ohm bei 20 mA)
Grenzfrequenz	30 Hz
Restwelligkeit	< 10 mV _{eff}
Allgemeine Daten	
Verstärkungsfehler	< 0,25 % vom Endwert
Temperatureinfluss	< 0,01 %/K vom Endwert (mittlerer TK, Referenztemperatur 23 °C)
Hilfsenergie (Spannungsversorgung mit doppelter, verstärkter Isolation SELV/PELV)	24 V DC (± 15 %), ca. 1.2 W
Galvanische Trennung	3-Port-Trennung zwischen Eingang (Speisemessstromkreis), Ausgang und Hilfsenergie
Prüfspannung	510 V AC Eingang (Speisemessstromkreis) gegen Ausgang
Arbeitsspannung (Basisisolierung)	150 V AC/DC bei Überspannungskategorie II und Verschmutzungsgrad 2 nach EN 61010-1 zwischen Eingang (Speisemessstromkreis) und Ausgang/Hilfsenergie. Bei Anwendungen mit hohen Arbeitsspannungen ist auf genügend Abstand bzw. Isolation zu Nebengeräten und auf Berührungsschutz zu achten.
EMV ¹⁾	Produktfamilienorm: EN 61326
Umgebungstemperatur	
Betrieb Transport / Lagerung	0 ... +55 °C -25 ... +85 °C
Umgebungsbedingungen	Ortsfester Einsatz, wettergeschützt rel. Luftfeuchte 5 ... 95 %, keine Betauung maximale Höhe 2000 m Wasser oder windgetriebener Niederschlag (Regen, Schnee, Hagel) ausgeschlossen
Schutzart	IP 20
Bauform	Anreihgehäuse
Befestigung	für Hutschiene 35 mm nach EN 60715
Gewicht	ca. 50 g

1) Während der Störeinwirkung sind geringe Abweichungen möglich.

1. General Information



The warning symbol on the device (exclamation point in triangle) means: Observe instructions!

Warning!

Protection against electric shock

For applications with high working voltages, take measures to prevent accidental contact and make sure that there is sufficient distance or insulation between adjacent devices.

Caution

Only trained and qualified personnel should install the BasicLine BL 560 repeater power supply.

Do not connect the devices to power supply before they are professionally installed.

Be sure to observe the national codes and regulations for installation and selection of cables and lines.

You must install a two-pole circuit breaker between device and mains supply (next to the device). It must be easily accessible and clearly identifiable by the operator. Mains supply must be protected by a fuse ≤ 20 A.

2. Intended Use

The BL 560 repeater power supply is used for galvanically isolated supply of a 2-wire transmitter and transmission of the measured signal. This signal of the 2-wire transmitter is transmitted galvanically isolated to the output of the BL 560 as 4-20 mA standard signal.



Warning against misuse

Do not operate the device outside the conditions specified by the manufacturer, as this might result in hazards to operators or malfunction of the equipment.

Caution

The system installer is responsible for the safety of the system in which the device is integrated.

3. Mounting, Electrical Connection

The units are snapped onto TS 35 standard rails and laterally fixed by suitable end brackets. See dimension drawing for terminal assignments. Conductor cross-sections single wire or stranded 0.5 ... 2.5 mm², with ferrule 0.5 ... 1.5 mm², AWG 26-14, tightening torque 0.4 Nm.

4. Declarations and Approvals



See www.knick.de for Declaration of Conformity with EMC Directive.



UL Listed, File No. E340287, Standard: UL 61010-1 and CAN/CSA C22.2 No. 61010-1

5. Specifications

Input data	
Input (current loop) Supply voltage	4...20 mA supply voltage 16.5 V, constant for 3 ... 22 mA, short-circuit-proof Current limited to max. 25 mA
Residual ripple	< 10 mV _{rms}
Output data	
Output	4 ... 20 mA
Output signal in case of short circuit at input	22 ... 25 mA

Output signal in case of open input	< 3 mA
Load	≤ 10 V (≤ 500 ohms at 20 mA)
Cutoff frequency	30 Hz
Residual ripple	< 10 mV _{rms}
General Data	
Gain error	< 0.25 % full scale
Temperature influence	< 0.01 %/K full scale (average TC, reference temperature 23 °C)
Power supply (voltage supply with double, reinforced insulation, SELV/PELV)	24 V DC (± 15 %), approx. 1.2 W
Galvanic isolation	3-port isolation between input (current loop), output and power supply
Test voltage	510 V AC input (current loop) against output
Working voltage (basic insulation)	150 V AC/DC across input (current loop) and output / power supply with overvoltage category II and pollution degree 2 according to EN 61010-1. For applications with high working voltages, take measures to prevent accidental contact and make sure that there is sufficient distance or insulation between adjacent devices.
EMC ¹⁾	Product family standard: EN 61326
Ambient temperature	
Operation Transport / storage	0 ... +55 °C -25 ... +85 °C
Ambient conditions	Stationary application, weather-protected Relative humidity 5 ... 95 %, no condensation Altitude up to 2000 m Water or wind-driven precipitation (rain, snow, hail) excluded
Ingress protection	IP 20
Design	Modular housing
Mounting	For 35-mm mounting rail (EN 60715)
Weight	Approx. 50 g

1) Slight deviations are possible while there is interference

1. Remarques générales



Le symbole d'avertissement sur l'appareil (point d'exclamation dans un triangle) signifie : suivre le mode d'emploi !

Avertissement !

Protection contre les chocs électriques

En cas d'utilisation avec des tensions de service élevées, veiller à avoir une distance ou une isolation suffisante par rapport aux appareils voisins et respecter la protection aux contacts.

Attention

Le séparateur d'alimentation BasicLine BL 560 ne doit être installé que par un personnel qualifié. L'alimentation des appareils ne doit être établie qu'une fois l'installation effectuée dans les règles. Observer les règlements nationaux pour l'installation et le choix des câbles d'alimentation.

Un dispositif de coupure bipolaire identifié en tant que tel est à prévoir entre l'appareil et le secteur. Il doit être proche de l'appareil et facilement accessible pour l'utilisateur.

L'alimentation secteur doit être protégée par un fusible ≤ 20 A.

2. Utilisation conforme

Le séparateur d'alimentation BL 560 sert à l'alimentation à isolation galvanique d'un transmetteur 2 fils ainsi qu'à la transmission du signal de mesure de ce dernier. Le signal de mesure du transmetteur 2 fils, isolé galvaniquement, est transmis sous forme de signal normalisé 4 ... 20 mA à la sortie du BL 560.



Avertissement en cas d'utilisation non-conforme

Si l'appareil n'est pas utilisé conformément aux instructions spécifiées par le fabricant, l'opérateur peut encourir des risques et des dysfonctionnements peuvent être engendrés.

Attention

La sécurité d'un système dans lequel est intégré l'appareil relève de la responsabilité de l'installateur dudit système.

3. Montage, raccordement électrique

Les appareils sont clipsés sur les rails normalisés TS 35 et fixés latéralement par une équerre d'embout appropriée. Pour le brochage, voir le dessin coté. Sections de raccordement monobrin et multibrin 0,5 ... 2,5 mm², avec embout 0,5 ... 1,5 mm², AWG 26-14, couple de serrage 0,4 Nm.

4. Déclarations et homologations



Vous trouverez la déclaration de conformité à la directive CEM sur notre site : www.knick.de



UL Listed, File No. E340287, Standards: UL 61010-1 und CAN/CSA C22.2 No. 61010-1

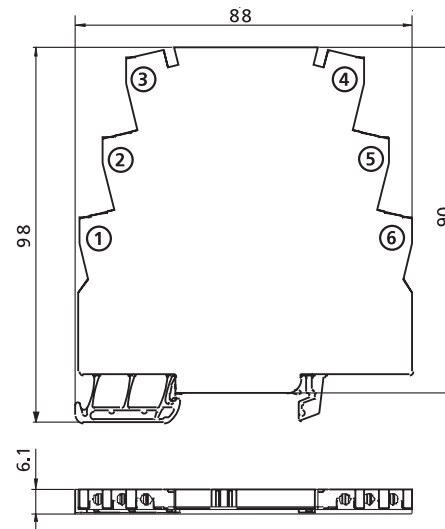
5. Caractéristiques techniques

Données d'entrée	
Entrée (boucle de courant) Tension d'alimentation	4...20 mA tension d'alimentation 16,5 V; constante avec 3 ... 22 mA; protégée contre court-circuit Courant limité à 25 mA max.
Ondulation résiduelle	< 10 mV _{eff}
Données de sortie	
Sortie	4 ... 20 mA
Signal de sortie avec court-circuit d'entrée	22 ... 25 mA

Signal de sortie avec entrée ouverte	< 3 mA
Charge	≤ 10 V ($\leq 500 \Omega$ à 20 mA)
Fréquence limite	30 Hz
Ondulation résiduelle	< 10 mV _{eff}
Caractéristiques générales	
Erreur de gain	< 0,25 % de la valeur finale
Influence de la température	< 0,01 %/K de la valeur finale (CT moyen, température de référence 23 °C)
Alimentation (alimentation électrique avec double isolation renforcée SELV / PELV)	24 V CC (± 15 %), env. 1,2 W
Isolation galvanique	Séparation 3 ports entre entrée (boucle courant), sortie et alimentation
Tension d'essai	510 V CA entre entrée (boucle courant) et sortie
Tension de service (isolation principale)	150 V CA/CC pour la catégorie de surtension II et le degré de pollution 2 entre entrée (boucle courant) et sortie / alimentation selon la norme EN 61010-1. En cas d'utilisation avec des tensions de service élevées, veiller à avoir une distance ou une isolation suffisante par rapport aux appareils voisins et respecter la protection aux contacts.
CEM ¹⁾	Norme de la famille de produits : EN 61326
Température ambiante	
Fonctionnement Transport / Stockage	0 ... +55 °C -25 ... +85 °C
Conditions environnementales	Utilisation fixe sur site, à l'abri des intempéries humidité relat. 5 à 95 %, sans condensation Altitude maximale 2000 m Eau ou précipitation portée par le vent (pluie, neige, grêle) exclus
Protection	IP 20
Type	Boîtiers de série
Fixation	pour rail DIN 35 mm selon EN 60715
Poids	Env. 50 g

1) De légères différences sont possibles pendant les interférences

Maßzeichnung / Dimension drawing / Dessin coté



1	Speisemessstromkreis +	Current loop +	Boucle de courant+
2	Speisemessstromkreis -	Current loop -	Boucle de courant -
3	Hilfsenergie -	Power supply -	Alimentation -
4	Hilfsenergie +	Power supply +	Alimentation +
5	Ausgang -	Output -	Sortie -
6	Ausgang +	Output +	Sortie +

Bestelldaten/ Order information/ Référence

Type	In	Out	Order No.
BasicLine BL 560	4...20mA	4...20mA	BL 560

Knick
Elektronische Messgeräte
GmbH & Co. KG
Beuckestraße 22
14163 Berlin, Germany
Tel: +49 (0)30 - 801 91 - 0
Fax: +49 (0)30 - 801 91 - 200
www.knick.de
knick@knick.de

TA-252.304-KNX01 20140201



The Art of Measuring. **Knick** >

BasicLine BL 560

Manual
Deutsch
English
Français

Speise-Trennverstärker
Repeater Power Supply
Séparateur d'alimentation



Latest Product information: www.knick.de