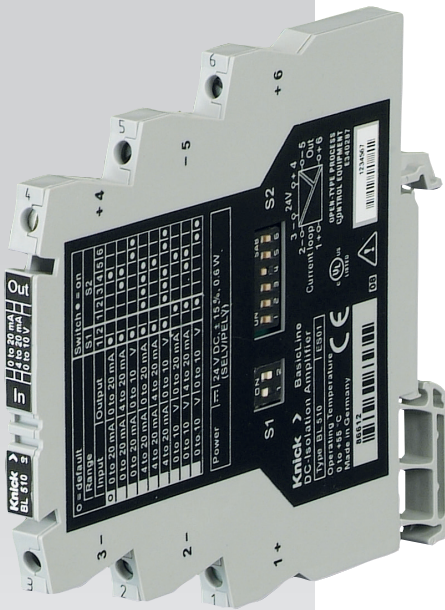


Amplificateurs séparateurs de signaux normalisés



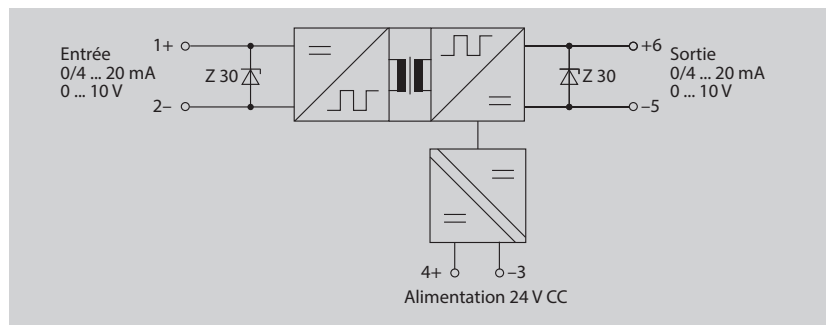
BasicLine BL 510

L'amplificateur séparateur de signaux normalisés compact

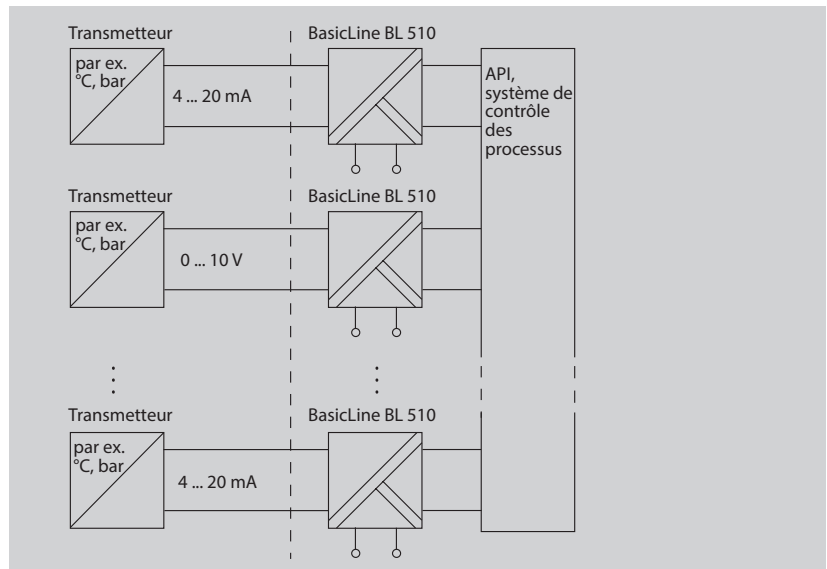
Caractéristiques

- Isolation galvanique fiable pour applications standard
- Transformation flexible d'un signal normalisé en un autre signal normalisé
- Pas d'erreurs de mesure grâce à la séparation galvanique 3 ports
- Boîtier 6 mm pour un encombrement minimal
- Longue durée de vie, en particulier grâce à la faible dissipation de puissance
- Commutation de plage calibrée sans ajustement manuel fastidieux
- Configuration facile grâce à des switches DIP accessibles de l'extérieur
- Conforme CE et homologué UL
- Garantie 3 ans
- Rapport qualité-prix optimal

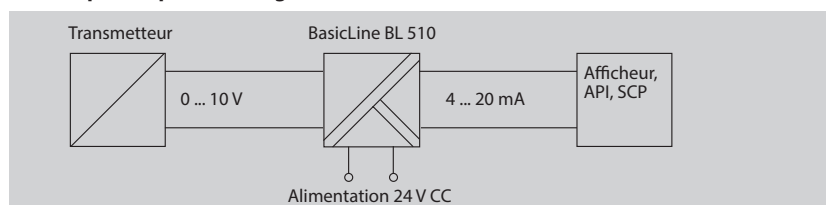
Schéma de principe



Mesure fiable grâce à la séparation galvanique entre la boucle instrument et la salle de contrôle



Transformation des signaux, par ex. transformation d'un signal de tension en signal de courant pour le parcours de grandes distances sans difficultés



Plages d'entrée	Sortie	Alimentation
0 ... 20 mA	0 ... 20 mA	24 V CC
4 ... 20 mA	4 ... 20 mA	
0 ... 10 V	0 ... 10 V	

Gamme de modèles

Appareil	Entrée	Sortie	Référence
BasicLine BL 510	0 ... 20 mA	0 ... 20 mA	BL 510
Entrée et sortie calibrées commutables	4 ... 20 mA	4 ... 20 mA	
	0 ... 10 V	0 ... 10 V	

Caractéristiques techniques

Entrée

Tension	0 ... 20 mA, 4 ... 20 mA, 0 ... 10 V calibrée commutable	
Résistance	Entrée de courant	< 0,1 V à 20 mA (< 5 ohms), sortie ouverte ou coupure de courant : env. 350 mV
	Entrée de tension	env. 100 kohms
Capacité de surcharge	Entrée de courant	< 100 mA
	Entrée de tension	Diode supresseuse 30 V, < 3 mA

Sortie

Sorties	0 ... 20 mA, 4 ... 20 mA, 0 ... 10 V calibrée commutable	
Charge	Courant de sortie	≤ 10 V (≤ 500 Ω à 20 mA)
	Tension de sortie	≤ 1 mA (≥ 10 kohms à 10 V)
Ondulation résiduelle	< 10 mV _{eff}	

Caractéristique de transmission

Erreur de gain	< 0,3 % de la valeur finale (CC) Erreur supplémentaire en cas de fonctionnement en zéro flottant 20 μA ou 10 mV
Fréquence limite	> 100 Hz
Coefficient de température ¹⁾	0,01 %/K d. f.

Alimentation

Alimentation	24 V CC (±15 %), 0,6 W
--------------	------------------------

Isolation

Isolation galvanique	Séparation 3 ports entre entrée, sortie et alimentation
Tension d'essai	0,51 kV CA
Tension de service	150 V CA/CC (isolation de base) pour la catégorie de surtension II et le degré de pollution 2 selon EN 61010-1

Normes et homologations

Conformité	Conforme CE
CEM ²⁾	Norme de la famille de produits : EN 61326
Homologation	UL Listed, File No. E340287, standard : UL 61010-1 et CAN/CSA C22.2 No. 61010-1

Autres caractéristiques

Conditions environnantes	Utilisation fixe sur site, à l'abri des intempéries, humidité relative de l'air 5 ... 95 %, sans condensation, altitude maximale 2000 m, eau ou précipitation portée par le vent (pluie, neige, grêle) exclues	
Température ambiante	Service : 0 ... +55 °C	Transport, stockage : -25 ... +85 °C
Boîtier	Boîtier pour montage en série, bornes à vis, protection IP 20	
Fixation	Rail DIN 35 mm, EN 60715	
Dimensions	6,1 mm x 98 mm x 88 mm	
Section de raccordement	max. 2,5 mm ² 24-14 AWG	
Poids	Env. 50 g	

1) CT moyen dans la plage de températures spécifiée, température de référence 23°C

2) De légères différences sont possibles pendant les interférences.