

# Zubehör Wechselarmaturen

## Zubehör Sensorschleusen SensoGate®

### Zubehör

Sicherheits-Einschweißstutzen, gerade



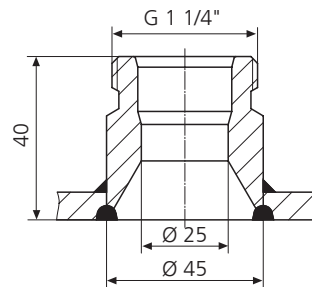
für Kesselwand 1.4435  
konturoptimiert für Rohr DN 50 1.4435  
konturoptimiert für Rohr DN 65 1.4435  
konturoptimiert für Rohr DN 80 1.4435  
konturoptimiert für Rohr DN 100 1.4435

Bestell-Nr.

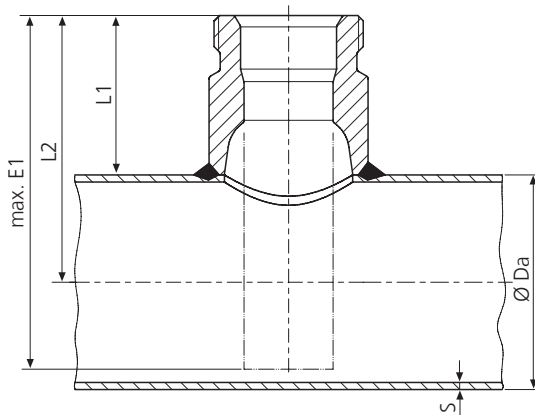
**ZU 0717**  
**ZU 0717/DN50**  
**ZU 0717/DN65**  
**ZU 0717/DN80**  
**ZU 0717/DN100**

Maßzeichnung:

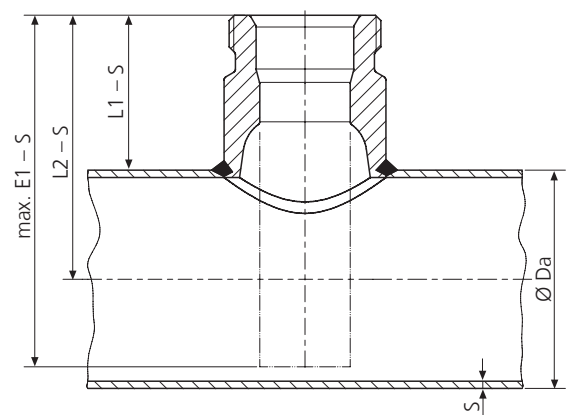
Einschweißstutzen, gerade, eingepaßt



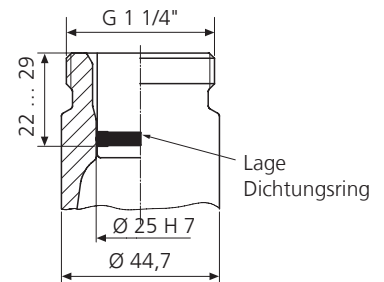
konturoptimierte Einschweißstutzen, gerade, aufgesetzt



konturoptimierte Einschweißstutzen, gerade, eingepaßt



	Ø Da	L1	L2	E1
<b>DN 50</b>	60,3	45	75	98
<b>DN 65</b>	76,1	40	78	109
<b>DN 80</b>	88,9	40	84,5	122
<b>DN 100</b>	114,3	40	97	148



### Technische Daten

Material:  
Gewinde:  
Länge:  
Zur Montage der Armaturen:

Stahl 1.4435, geringer Gehalt an Delta-Ferrit  
G 1 1/4"  
siehe Tabelle  
SensoGate® WA 130/131, ARI 106

**Fortsetzung – Zubehör**

Sicherheits-Einschweißstutzen,  
schräg, 15°, 40 mm



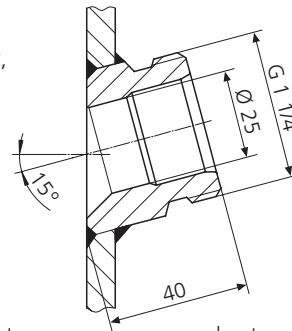
für Kesselwand	1.4435
für Kesselwand	C22
konturoptimiert für Rohr DN 50	1.4435
konturoptimiert für Rohr DN 65	1.4435
konturoptimiert für Rohr DN 80	1.4435
konturoptimiert für Rohr DN 100	1.4435

Bestell-Nr.

<b>ZU 0718</b>
<b>ZU 0718/C22</b>
<b>ZU 0718/DN50</b>
<b>ZU 0718/DN65</b>
<b>ZU 0718/DN80</b>
<b>ZU 0718/DN100</b>

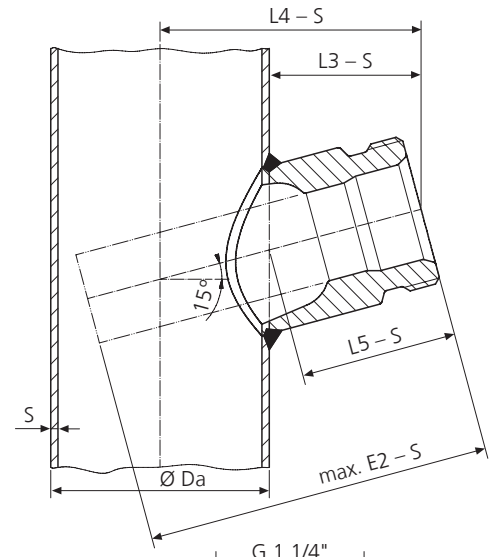
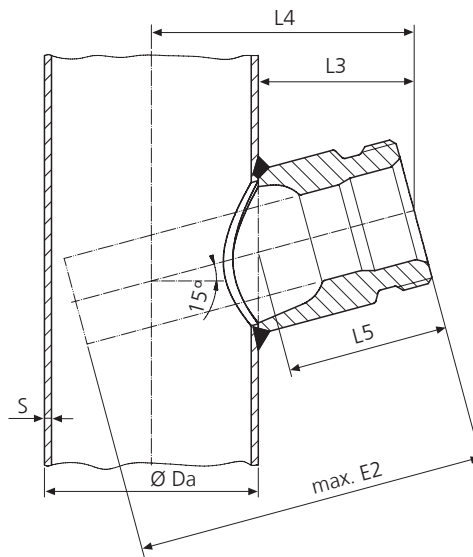
Maßzeichnung:

Einschweißstutzen, schräg, 15°,  
eingepaßt

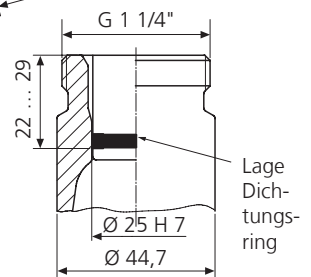


konturoptimierte Einschweißstutzen,  
schräg, 15°, aufgesetzt

konturoptimierte Einschweißstutzen,  
schräg, 15°, eingepaßt



	Ø Da	L3	L4	L5	E2
<b>DN 50</b>	60,3	44	74	45,5	97
<b>DN 65</b>	76,1	37,5	76,5	39	107
<b>DN 80</b>	88,9	37,5	82	39	120
<b>DN 100</b>	114,3	37,5	95	39	17



**Technische Daten**

Material:  
Gewinde:  
Länge:  
Schräge:  
Zur Montage der Armaturen:

Stahl 1.4435, geringer Gehalt an Delta-Ferrit  
G 1 1/4"  
siehe Tabelle  
15°  
SensoGate® WA 130/131, ARI 106

# Zubehör Wechselarmaturen

## Zubehör Sensorschleusen SensoGate®

### Fortsetzung – Zubehör

Einschweißstutzen, schräg, 15°



Material: PP  
 Länge: 60 mm  
 Armaturen: SensoGate® WA 130  
 SensoGate® WA 131  
 SensoGate® WA 131 M

Bestell-Nr.

**ZU 0821**

Abstreifring



Armaturen: SensoGate® WA 130  
 SensoGate® WA 131  
 SensoGate® WA 131 M

**ZU 0760**

Sicherung für 25-mm-Stutzen



Armaturen: SensoGate® WA 130  
 SensoGate® WA 131  
 SensoGate® WA 131 M

**ZU 0818**

Fortsetzung – **Zubehör**

Serviceset SensoGate®



Grundausrüstung: Werkzeuge für Montage und Service von SensoGate® (Montageschlüssel Antriebseinheit, Schlüssel für Montage auf Ingoldstutzen, Schraubendreher Torx zur Demontage der Kalibrierkammer)

Bestell-Nr.

**ZU 0680**



Wartung, Reparatur, Umbau

**ZU 0740**



Kalibrierkammer

Armaturen: SensoGate® WA 130  
SensoGate® WA 131  
SensoGate® WA 131 M

**ZU 0754**

Montagehilfe



für O-Ringe 20 x 2,5

**ZU 0747**



für Abstreifring

Armaturen: SensoGate® WA 130  
SensoGate® WA 131  
SensoGate® WA 131 M

**ZU 0746**

Sensor-Montageschlüssel  
SW 19



Werkzeug zur einfachen Montage des Sensors, Schlüsselweite 19

Armaturen: SensoGate® WA 130  
SensoGate® WA 131  
SensoGate® WA 131 M

**ZU 0647**

# Zubehör Wechsellarmaturen

## Zubehör Sensorschleusen SensoGate®

Fortsetzung – **Zubehör**

Bestell-Nr.

Schutzhaube



Armaturen: SensoGate® WA 130  
SensoGate® WA 131  
SensoGate® WA 131 M

**ZU 0759**

Faltenbalg



Ausführung für Flüssig-Elektrolyt-Sensoren  
Armaturen: SensoGate® WA 130  
SensoGate® WA 131  
SensoGate® WA 131 M

**ZU 0739**

Materialzeugnis 3.1

Armaturen: SensoGate® WA 130  
SensoGate® WA 131  
SensoGate® WA 131 M

**ZU 0708**

Schutzscheiben



PEEK/FFKM DN 80  
PEEK/FFKM DN 100  
PVDF/FFKM DN 80  
PVDF/FFKM DN 100  
Armaturen: SensoGate® WA 130  
SensoGate® WA 131  
SensoGate® WA 131 M

**ZU 0755**  
**ZU 0756**  
**ZU 0757**  
**ZU 0758**

Endlagenschalter



pneumatisch/elektrisch

**ZU 0859**

Fortsetzung – **Zubehör**

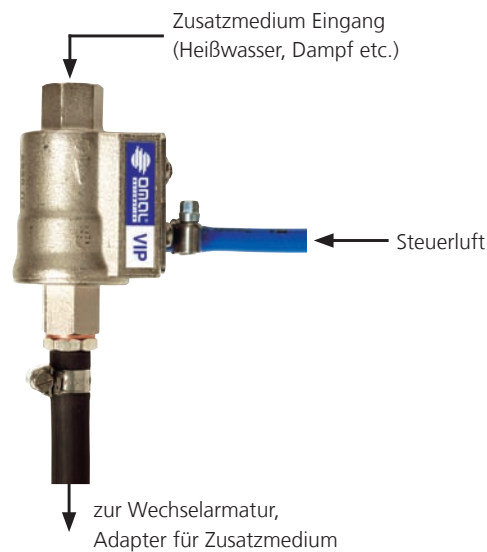
Pneumatisch gesteuertes  
3/8"-Ventil für Zusatzmedium

Ventil zur Einspeisung von Zusatzmedien, z. B. Heißwasser oder Dampf  
Material: Messing, vernickelt  
Dichtungen: EPDM  
Anschlüsse: Steueranschluß an Unical®: Schlauch, armiert, 5 m  
Anschluß Armatur: EPDM-Schlauch (armiert) mit Tülle, max. 8 bar  
Temperatur: max. 125 °C (10 min 140 °C)  
Montage: Montagewinkel (Lieferumfang)  
Armaturen: integrierter Anschluß für Zusatzmedium erforderlich  
SensoGate® WA 130  
SensoGate® WA 131  
SensoGate® WA 131 M

Bestell-Nr.

**ZU 0669**

Anwendung:



Luftversorgung für  
druckbeaufschlagte Sensoren



Druckminderer mit Manometer (rückstromentlüftet ab 0,8 bar, Anschluß an Armaturen mit druckbeaufschlagbaren Sensoren)  
Druckregler: ZU 0670/1 0,5 ... 4 bar  
ZU 0670/2 1 ... 7 bar  
Anschluß: vorbereitet für den Anschluß an Unical® 9000/Uniclean® 900  
Schlauchlängen: Schlauch inkl.: Seite Steuerung 3 m, Seite Armatur 5 m  
Schlauch, 20 m (Verlängerung für ZU 0670)  
Montage: Montagewinkel (Lieferumfang)  
Armaturen: Bei Ansteuerung über Unical® 9000/Uniclean® 900 ist das „Zusatzpaket Ansteuerung externes Ventil“ erforderlich (siehe Seite 312).  
SensoGate® WA 130  
SensoGate® WA 131  
SensoGate® WA 131 M

**ZU 0670/1**  
**ZU 0670/2**

**ZU 0713**