

SE 603

Betriebsanleitung

4-Elektroden-Leitfähigkeitssensor



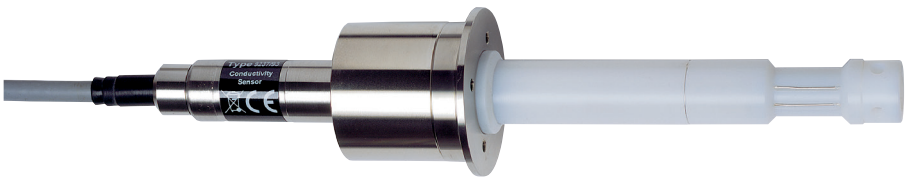
Instructions for Use

4-Electrode Conductivity Sensor



Mode d'emploi

Capteur de conductivité à 4 électrodes



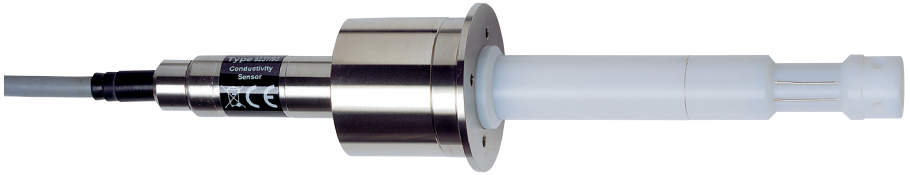
www.knick.de



Knick >

Betriebsanleitung

4-Elektroden-Leitfähigkeitssensor SE 603



Sicherheitshinweise – unbedingt lesen und beachten!



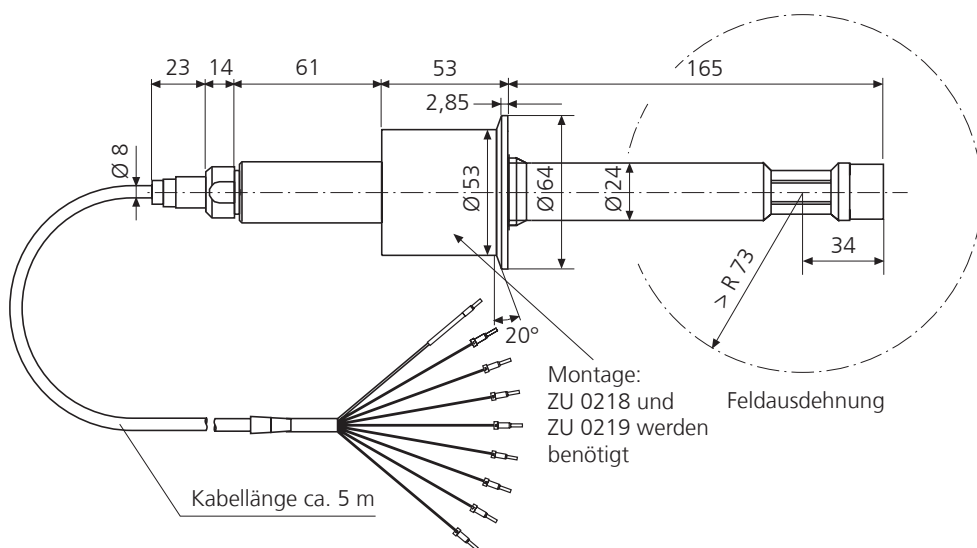
Warnung!

- Unter Druck stehende Prozeßmedien können bei Nichtbeachtung dieser Hinweise austreten und schwere Verletzungen verursachen.
- Auf richtige Montage achten (siehe Maßzeichnung)! Die Installation ist sonst nicht dicht.
- Den Sensor nicht ausbauen, solange das Prozeßmedium unter Druck steht!

1. Anwendungsbereiche

Der Leitfähigkeitssensor SE 603 zeichnet sich aus durch höchste Korrosionsbeständigkeit bei Messungen unter hohem Druck und hoher Temperatur. Der Sensor verfügt über einen universellen Meßbereich von Reinstwasser bis 600 mS/cm. Medienberührte Materialien: Platin und PTFE. Ein Temperaturfühler ist im Sensor integriert. Der elektrische Anschluß erfolgt über Festkabel. Einsatzgebiete: Hochkorrosive chemische Prozesse, Bleichlaugen, oxidierende sowie stark verschmutzte (z.B. faserhaltige) Materialien, Kühlerdurchbruchüberwachung.

2. Maßzeichnung



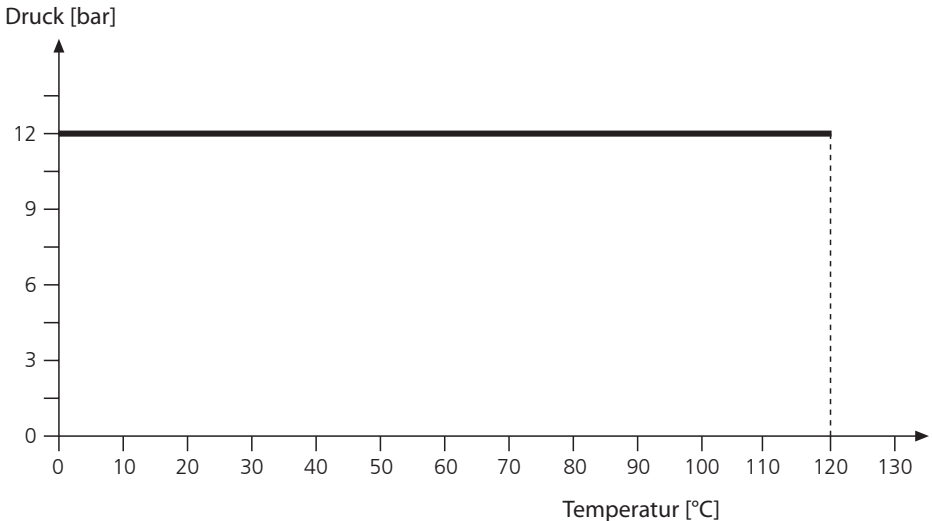
3. Kalibrierung / Justierung

Sensor ausbauen, reinigen, abspülen und trocknen, dann in Kalibrierlösung tauchen. Geeignete Kalibrierlösung ZU 0348 (12,88 mS/cm). Wenn der Sensor nicht ausgebaut werden soll oder kann, Produktkalibrierung durchführen. Betriebsanleitung des Meßgerätes beachten. Im Werk kann die Zellkonstante des Sensors zertifiziert werden (ZU 0320). Dazu muß der Sensor eingeschickt werden.

4. Technische Daten

Zellkonstante:	0,14 /cm ... 0,38 /cm (genauer Wert auf Typschild)
Meßbereich:	ca. 0,5 μ S ... 600 mS/cm
Material:	• Schaft: PTFE • Elektroden: Platin
Temperaturfühler:	Pt 1000 (IEC Klasse A)
Temperatur:	max. 120 °C
Druck:	max. 12 bar
Prozeßanschluß:	Spezialflansch (siehe Zubehör)
Kabel:	Festkabel, 5 m
Abmessungen:	siehe Maßzeichnung
Gewicht:	ca. 0,5 kg

5. Druck-/Temperatur-Diagramm



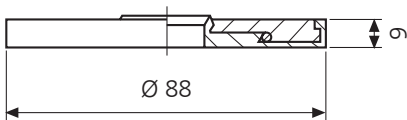
6. Zubehör

Artikel	Bestell-Nr.
Dichtscheibe	ZU 0218
Flansch	ZU 0219
Leitfähigkeitsstandard KCl, 0,1 Mol/l 250 ml, 12,88 mS/cm, $\pm 1,5\%$	ZU 0348
Zertifikat Zellkonstante	ZU 0230

Schraubring ZU 0218

(zur Montage mit ZU 0219)

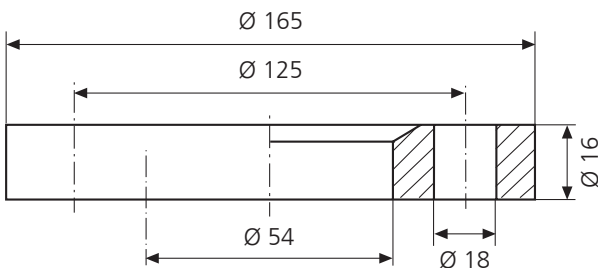
Material: PTFE / AISI 316 L
Temperatur: max. 120 °C
Druck: max. 10 bar



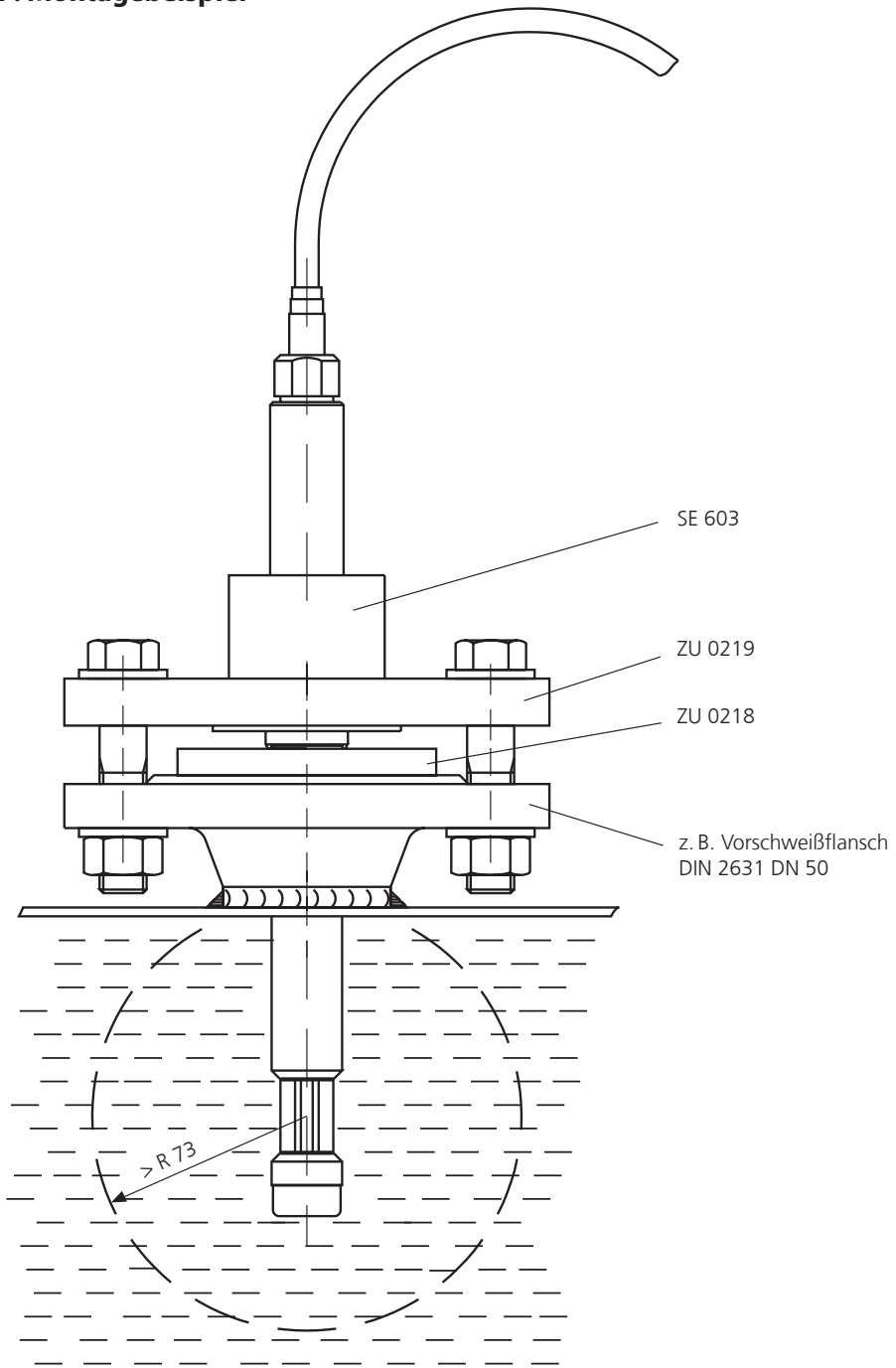
Flansch ZU 0219

(zur Montage mit ZU 0218)

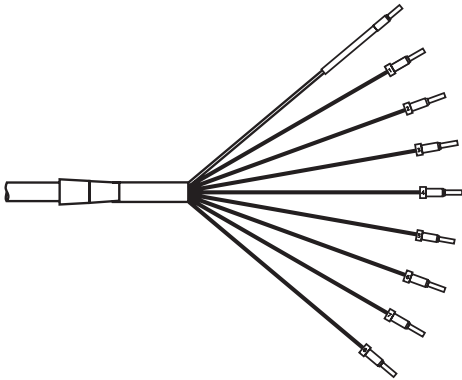
Material: AISI 316 L
Prozeßanschluß: DN 50, PN 10; Ø 165 mm
Temperatur: max. 120 °C
Druck: max. 10 bar



7. Montagebeispiel



SE 603: Kabel und Anschluß



- gelb / grün
- grau
- rosa
- blau
- rot
- braun
- weiß / grün
- gelb
- grün

Leitung SE 603

Klemme 4-Leiter-Gerät

	Stratos Pro A4	Stratos Eco 2405 Cond	Protos 3400 Modul COND 3400(X)*-041
grau	A	1	1
rosa	B	2	2
blau	C	3	3
rot	D	4 (Brücke 4 - 5)	4 (Brücke 4 - 5)
braun			
weiß/grün	E	D	17
gelb	F	E	18
grün	G	E	19
gelb/grün	H	C	16

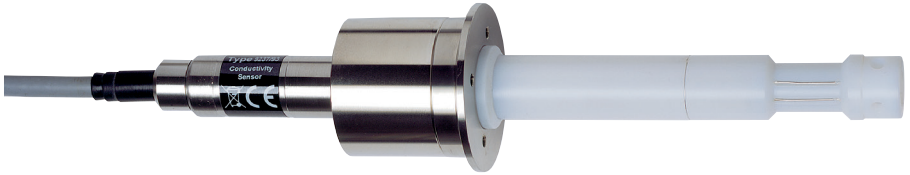
Leitung SE 603

Klemme 2-Leiter-Gerät

	Stratos Pro A2	Stratos e PA 2221X Cond	Stratos e FF 2231X Cond
grau	A	1	1
rosa	B	2	2
blau	C	3	3
rot	D	4 (Brücke 4-5)	4 (Brücke 4-5)
braun			
weiß/grün	E	7	7
gelb	F	8	8
grün	G	8	8
gelb/grün	H	5	5

Instructions for Use

SE 603 4-Electrode Conductivity Sensor



Be sure to read and observe the following safety instructions!



Warning!

- When these instructions are not observed, process media under pressure can escape and cause severe injuries.
- Observe correct installation (see dimension drawing)! Otherwise, the assembly is not tight.
- Do not dismantle the sensor as long as the process medium is under pressure!

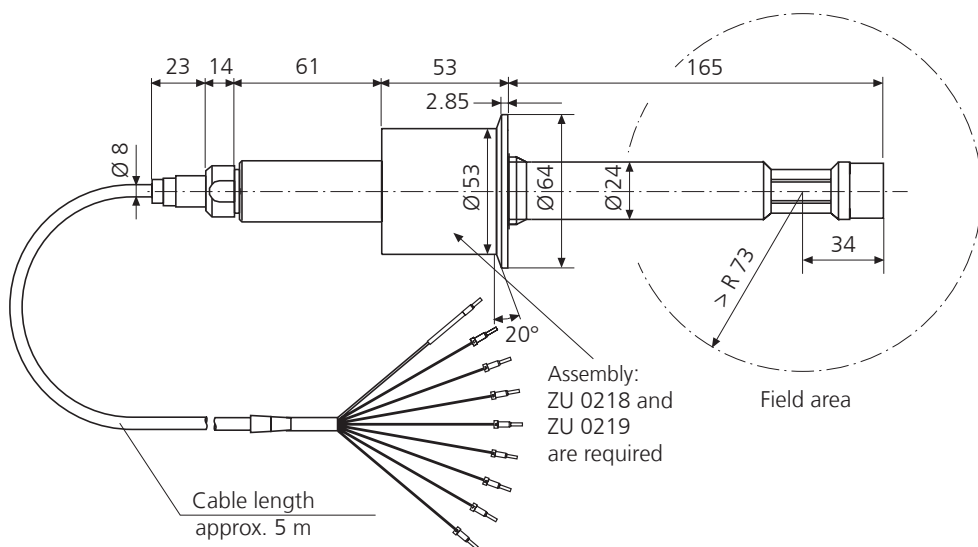
1. Applications

The SE 603 conductivity sensor is characterized by maximum corrosion resistance for high-pressure and high-temperature measurements. The sensor has a universal measuring range from ultrapure water to 600 mS/cm.

Process-wetted materials: platinum and PTFE. A temperature detector is integrated in the sensor. Electrical connection is made via fixed cable.

Fields of application: Highly corrosive chemical processes, bleaching liquors, oxidizing as well as heavily polluted (e.g. fibrous) materials, condenser leakage monitoring.

2. Dimension Drawing



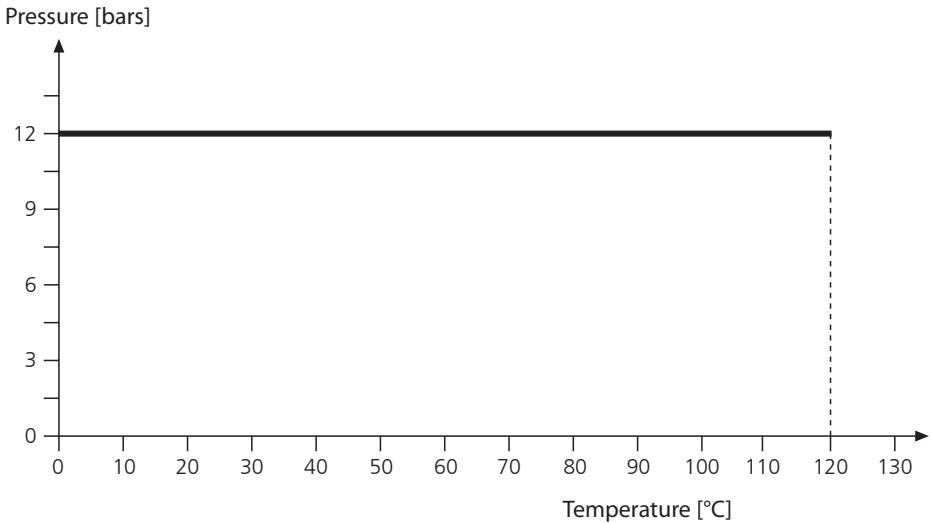
3. Calibration / Adjustment

Remove sensor, clean, rinse, and dry it, then immerse it in a calibration solution. Suitable calibration solution: ZU 0348 (12.88 mS/cm). Perform a product calibration if the sensor can or shall not be removed. Observe instruction manual of meter. The cell constant of the sensor can be certified by the manufacturer (ZU 0320). For that purpose, you must send in the sensor.

4. Specifications

Cell constant:	0.14 /cm ... 0.38 /cm (exact value printed on rating plate)
Range:	Approx. 0.5 μ S/cm ... 600 mS/cm
Material:	• Body: PTFE • Electrodes: Platinum
Temperature detector:	Pt 1000 (IEC Class A)
Temperature:	Max. 120 °C
Pressure:	Max. 12 bars
Process connection:	Special flange (see Accessories)
Cable:	Fixed cable, 5 m
Dimensions:	See dimension drawing
Weight:	Approx. 0.5 kg

5. Pressure / Temperature Diagram



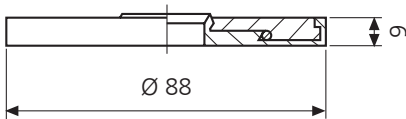
6. Accessories

Item	Order No.
Sealing washer	ZU 0218
Flange	ZU 0219
Conductivity standard KCl, 0.1 Mol/l 250 ml, 12.88 mS/cm, $\pm 1.5\%$	ZU 0348
Cell constant certificate	ZU 0230

Screw, ZU 0218

(for mounting with ZU 0219)

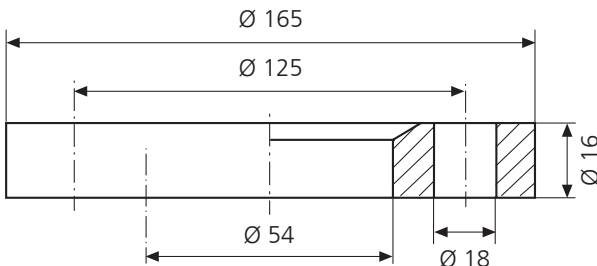
Material: PTFE/AISI 316 L
Temperature: Max. 120 °C
Pressure: Max. 10 bars



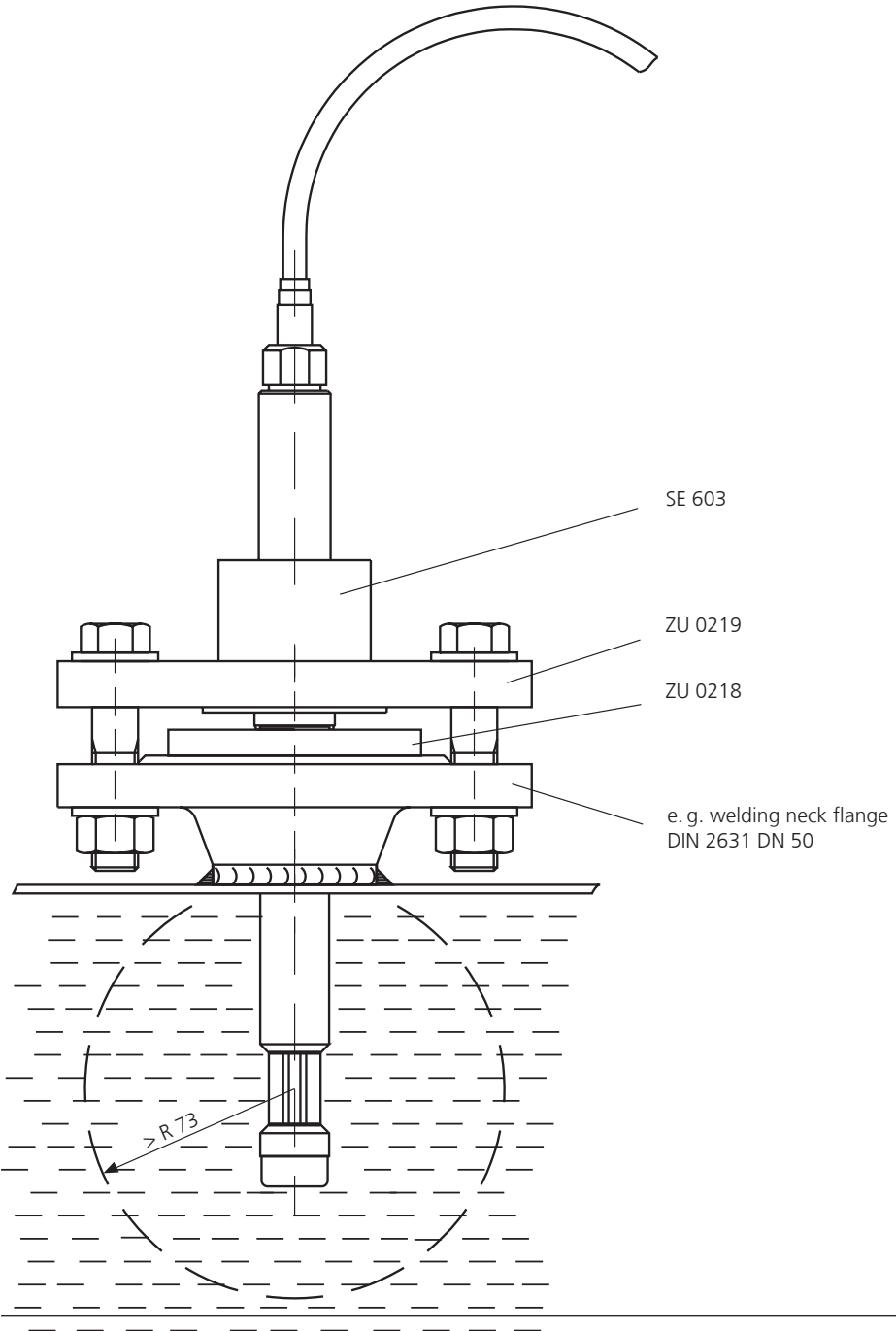
Flange, ZU 0219

(for mounting with ZU 0218)

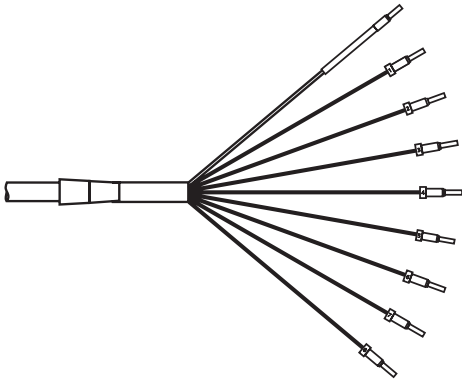
Material: AISI 316 L
Process connection: DN 50, PN 10; $\text{Ø } 165$ mm
Temperature: Max. 120 °C
Pressure: Max. 10 bars



7. Typical Assembly



SE 603: Cable and Connection



yellow / green
 gray
 pink
 blue
 red
 brown
 white / green
 yellow
 green

SE 620 cable

4-wire device terminal

	Stratos Pro A4	Stratos Eco 2405 Cond	Protos 3400 Modul COND 3400(X)*-041
gray	A	1	1
pink	B	2	2
blue	C	3	3
red	D	4 (jumper 4-5)	4 (jumper 4-5)
brown			
white / green	E	D	17
yellow	F	E	18
green	G	E	19
yellow / green	H	C	16

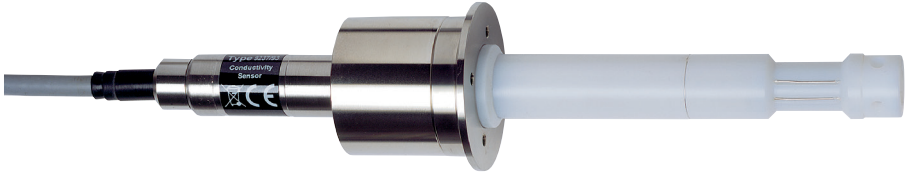
Leitung SE 603

2-wire device terminal

	Stratos Pro A2	Stratos e PA 2221X Cond	Stratos e FF 2231X Cond
gray	A	1	1
pink	B	2	2
blue	C	3	3
red	D	4 (jumper 4-5)	4 (jumper 4-5)
brown			
white / green	E	7	7
yellow	F	8	8
green	G	8	8
yellow / green	H	5	5

Mode d'emploi

Capteur de conductivité à 4 électrodes SE 603



Consignes de sécurité – à lire et à respecter impérativement !



Avertissement !

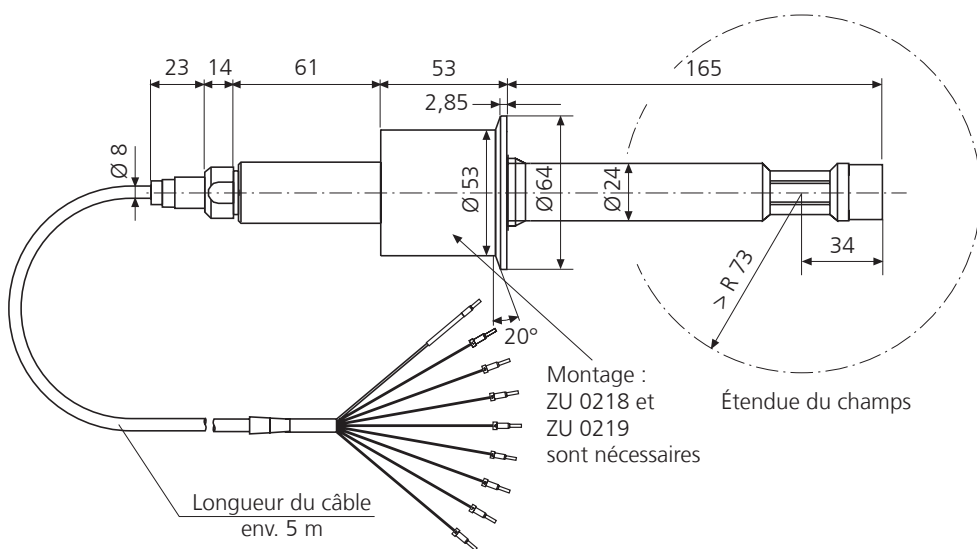
- En cas de non-respect de ces consignes, les fluides de processus sous pression peuvent s'échapper et causer de graves blessures.
- Veiller à un montage correct (voir le dessin coté) ! Sinon, l'installation ne sera pas hermétique.
- Ne pas démonter le capteur tant que le fluide du processus est sous pression !

1. Domaines d'application

Le capteur de conductivité SE 603 s'illustre par une résistance extrême à la corrosion lors de mesures à haute pression ou haute température. Il dispose d'une plage de mesure universelle d'eau ultra-pure jusqu'à 600 mS/cm. Matériaux en contact avec le milieu : platine et PTFE. Une sonde de température est intégrée au capteur. Le raccordement électrique se fait par un câble prisonnier.

Domaines d'application : processus chimiques très corrosifs, bases blanchissantes, matériaux oxydants ou fortement souillés (à fibres par ex.), surveillance des ouvertures du refroidisseur.

2. Dessin coté



3. Calibrage / Ajustage

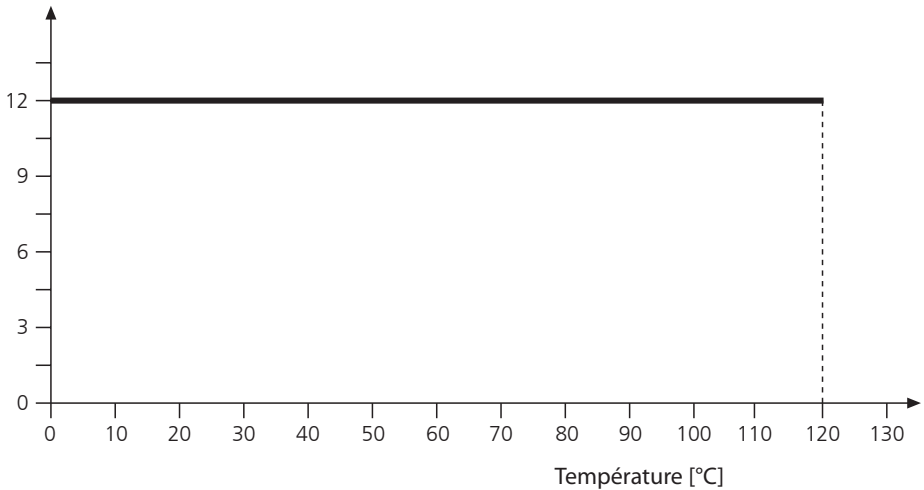
Enlever le capteur, le nettoyer, le rincer et le sécher avant de le plonger dans la solution de calibrage. Solution de calibrage appropriée ZU 0348 (12,88 mS/cm). Effectuer un calibrage du produit si le capteur ne doit pas être démonté ou ne peut pas l'être. Observer le mode d'emploi de l'appareil de mesure. La constante de cellule du capteur peut être certifiée en usine (ZU 0320). Il faut dans ce cas expédier le capteur.

4. Caractéristiques techniques

Constante de cellule :	0,14 /cm ... 0,38 /cm (valeur exacte sur la plaque signalétique)
Plage de mesure :	env. 0,5 μ S ... 600 mS/cm
Composition :	• Tige : PTFE • Electrodes : platine
Sonde de température :	Pt 1000 (IEC classe A)
Température :	max. 120 °C
Pression :	max. 12 bars
Raccordement processus :	bride spéciale (voir accessoires)
Câble :	câble prisonnier, 5 m
Dimensions :	voir le dessin coté
Poids :	env. 0,5 kg

5. Courbes de pression / température

Pression [bar]



6. Accessoires

Article	Réf.
Rondelle de joint	ZU 0218
Bride	ZU 0219
Standard de conductivité KCl, 0,1 Mol/l 250 ml, 12,88 mS/cm, $\pm 1,5\%$	ZU 0348
Certificat constante de cellule	ZU 0230

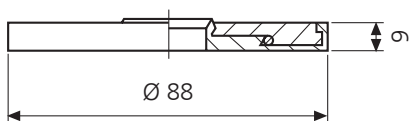
Bague filetée ZU 0218

(pour montage avec ZU 0219)

Composition : PTFE / AISI 316 L

Température : max. 120 °C

Pression : max. 10 bars



Bride ZU 0219

(pour montage avec ZU 0218)

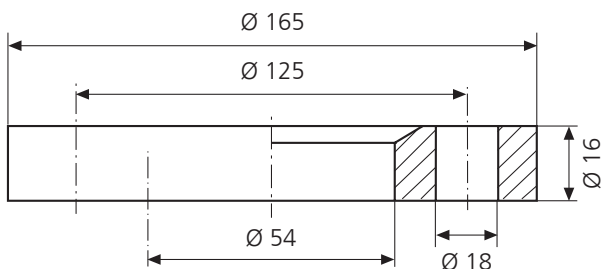
Composition : AISI 316 L

Raccordement

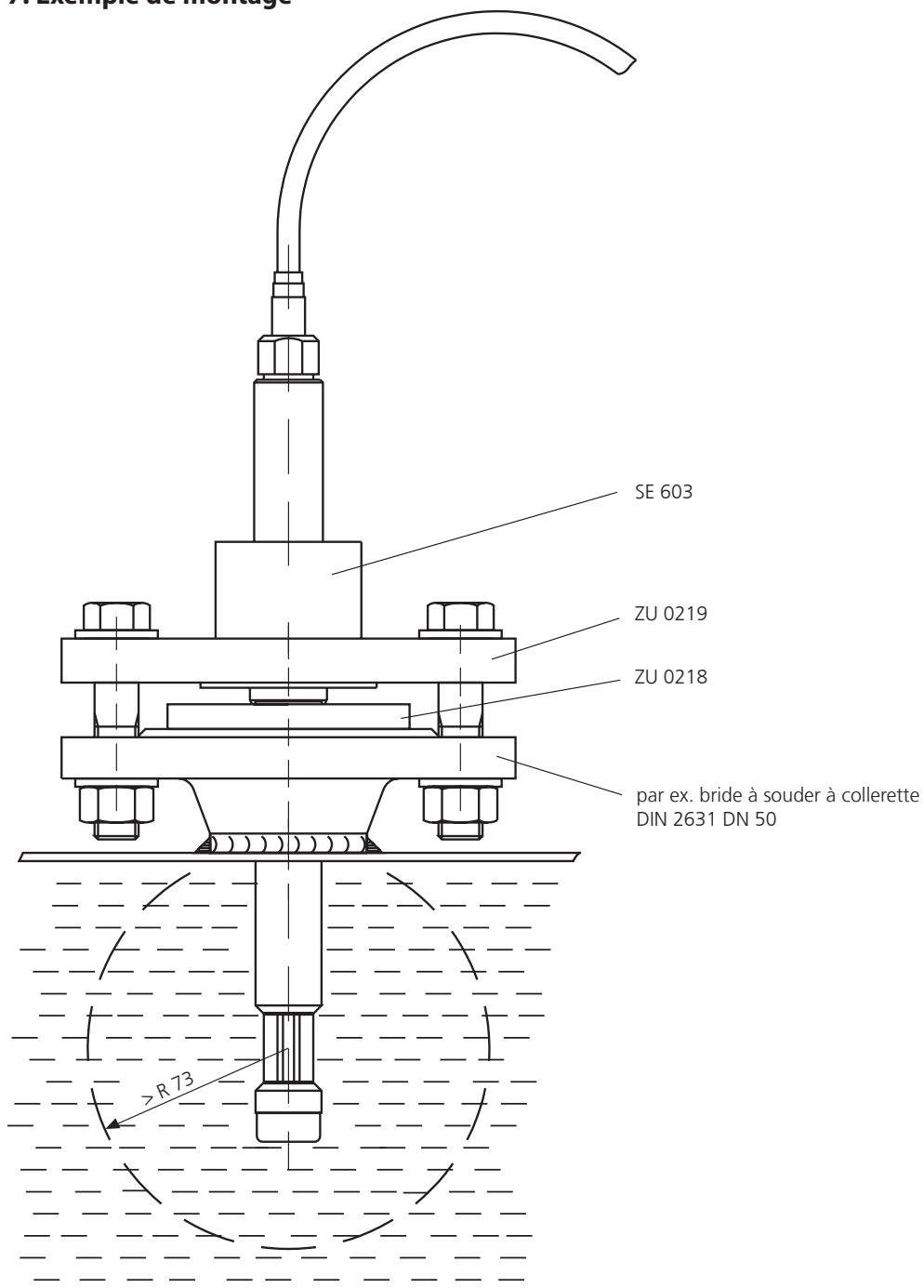
processus : DN 50, PN 10; Ø 165 mm

Température : max. 120 °C

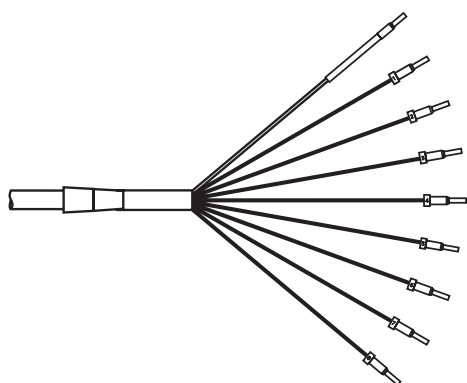
Pression : max. 10 bars



7. Exemple de montage



SE 603: Câble et raccordement



jaune / vert
gris
rose
bleu
rouge
brun
blanc / vert
jaune
vert

Câble SE 620

Borne appareil à 4 fils

	Stratos Pro A4	Stratos Eco 2405 Cond	Protos 3400 Modul COND 3400(X)*-041
gris	A	1	1
rose	B	2	2
bleu	C	3	3
rouge	D	4 (shunt 4-5)	4 (shunt 4-5)
brun			
blanc / vert	E	D	17
jaune	F	E	18
vert	G	E	19
jaune / vert	H	C	16

Câble SE 620

Borne appareil à 2 fils

	Stratos Pro A2	Stratos e PA 2221X Cond	Stratos e FF 2231X Cond
gris	A	1	1
rose	B	2	2
bleu	C	3	3
rouge	D	4 (shunt 4-5)	4 (shunt 4-5)
brun			
blanc / vert	E	7	7
jaune	F	8	8
vert	G	8	8
jaune / vert	H	5	5

Knick
Elektronische Messgeräte
GmbH & Co. KG

P.O. Box 37 04 15
D-14134 Berlin

Phone: +49 (0)30 - 801 91 - 0
Fax: +49 (0)30 - 801 91 - 200
Internet: <http://www.knick.de>
knick@knick.de