



Leitfähigkeits-Sensor SE 600

4-Elektroden-Sensor für Hochdruck- und Hochtemperaturanwendungen, großer Messbereich von Reinwasser bis zu hohen Leitfähigkeiten

Für Spezialanwendungen in der Chemie bis 210 °C und 25 bar. Universeller Messbereich von Reinwasser bis 600 mS/cm. Mit Festkabel und integriertem Temperaturfühler. Medienberührte Materialien: Edelstahl und PTFE; sehr kompakte Bauform.

Applikationen

Chemische Spezialprozesse; Kühlerüberwachung, auch für stark verschmutzte z. B. faserhaltige Medien, Zellstoffproduktion

Die Fakten

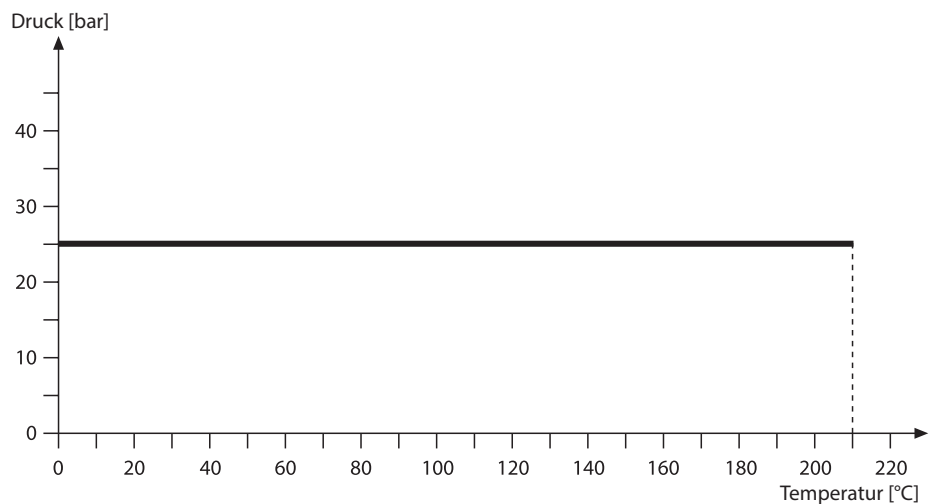
- großer Messbereich durch 4-Elektroden-Technik
- Messung bei hohen Temperaturen und Drücken
- hohe Prozesssicherheit durch langlebige Materialien und robustes Design
- schmale, sehr kompakte Einbauform (25 mm Durchmesser)

Technische Daten

Zellkonstante ^{*)} :	0,14 ... 0,38 cm (genauer Wert auf Typschild)
Messbereich:	ca. 0,5 µS/cm ... 600 mS/cm
Material:	Schaft: PTFE/Edelstahl AISI 316 L Elektroden: Edelstahl AISI 316 L
Temperaturfühler:	Pt 1000 (IEC-Klasse A)
Temperatur:	max. 210 °C
Druck:	max. 25 bar
Prozessanschluss:	1"-Einschweißstutzen (siehe Zubehör)
Kabel:	Festkabel, 5 m

^{*)} Betriebsanleitung beachten (Feldbedingungen)

Druck-Temperatur-Diagramm



Lieferprogramm

Leitfähigkeits-Sensor SE 600

G 1"

Bestell-Nr.

SE 600

Zubehör

Schraubring für ZU 0217

Bestell-Nr.

ZU 0216

Einschweißstutzen für ZU 0216

ZU 0217

Dichtung (Ersatz)

ZU 0221

Überwurfmutter

ZU 0222

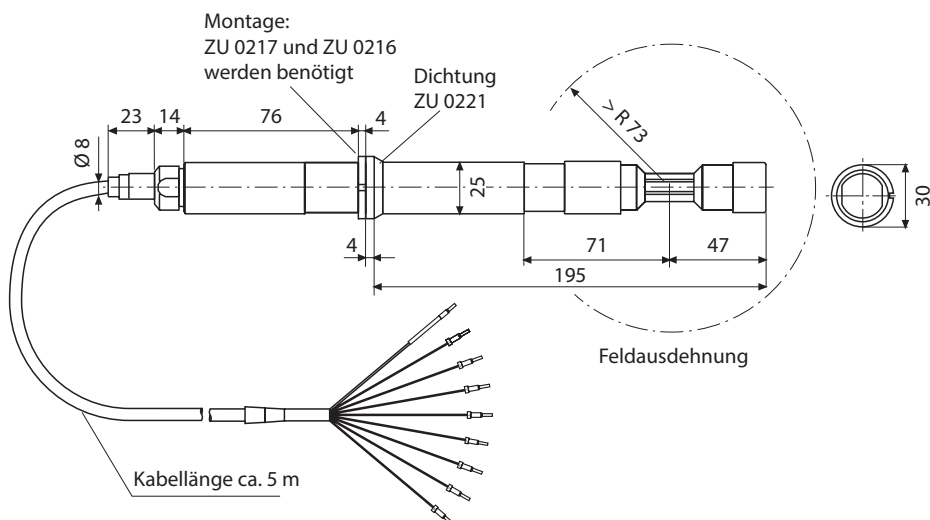
Leitfähigkeitsstandard KCl 0,1 mol/l 12,88 mS/cm ± 1,5 % 250 ml

ZU 0348

Kalibrierzertifikat

ZU 0320

Maßzeichnung



Sensoren Leitfähigkeitsmessung

Chem

Leitfähigkeits-Sensor SE 600

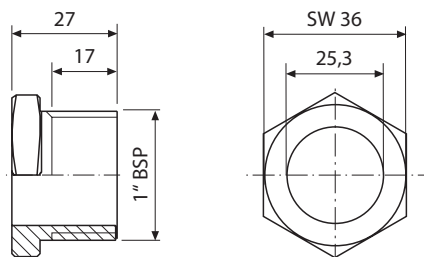
Zubehör/Technische Daten

Schraubring ZU 0216



Material: 316 L
Prozessanschluss: 1" BSP für ZU 0217
Temperatur: max. 210 °C
Druck: max. 40 bar

Maßzeichnung:

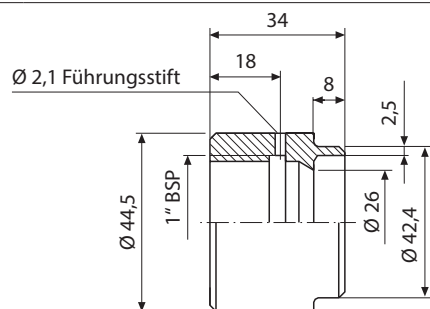


Einschweißstutzen ZU 0217

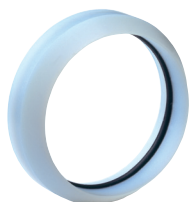


Material: AISI 316 L
Prozessanschluss: Schweißstutzen
Temperatur: max. 210 °C
Druck: max. 40 bar

Maßzeichnung:

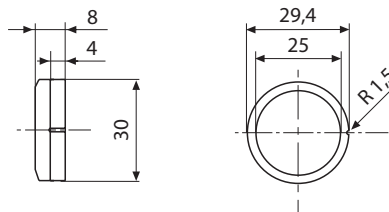


Dichtung (Ersatz) ZU 0221



Material: PTFE

Maßzeichnung:



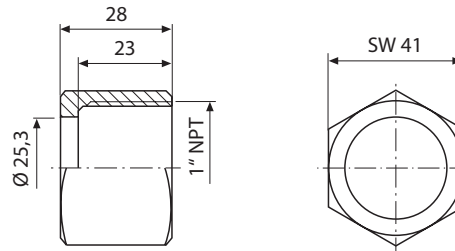
Fortsetzung – Zubehör/Technische Daten

Überwurfmutter für
Montage auf
Gewindestutzen ZU 0222



Material: AISI 316 L
Abmessungen: 1" NPT
Temperatur: max. 210 °C
Druck: max. 40 bar

Maßzeichnung:



Montagebeispiele

