

EPC700 Valve Connection Box

Vor der Installation und Montage müssen die Kapitel „Ergänzende Hinweise“ und „Sicherheit“ in der Betriebsanleitung des entsprechenden Grundgeräts (EPC710, EPC720 oder EPC730) gelesen und verstanden werden.

Bestimmungsgemäßer Gebrauch

Das Ventilanschlussbox EPC700 Valve Connection Box (nachstehend auch als Ventilanschlussbox oder Produkt bezeichnet) ist ein Verbindungsmodul zur elektrischen Steuerung von einem oder mehreren Ventilen. Sie dient auch zur Spannungsversorgung der Ventile.

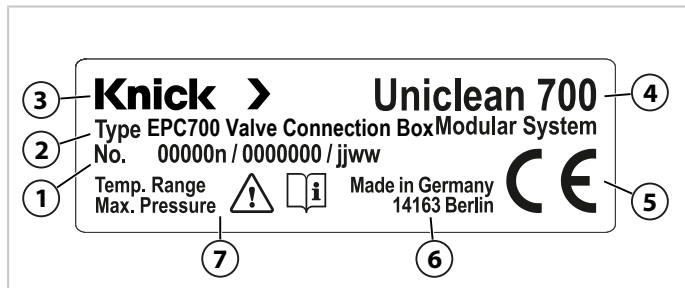
Der Gebrauch des Produkts ist ausschließlich unter Einhaltung der in den technischen Daten angegebenen Betriebsbedingungen zulässig.

Lieferumfang

- EPC700 Valve Connection Box
- Installationsanleitung

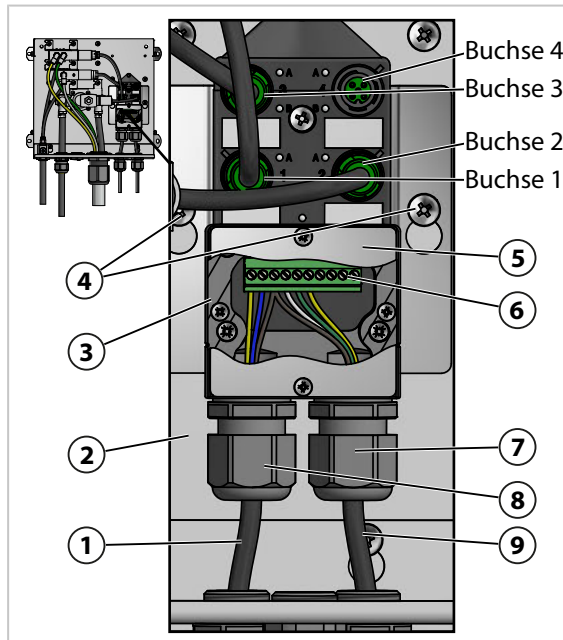
Typenschild

Das Produkt ist durch ein Typenschild gekennzeichnet.

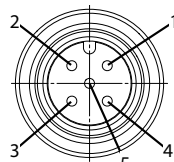


- 1 Artikelnummer, Seriennummer, Jahr/Monat
- 2 Typenbezeichnung
- 3 Hersteller
- 4 Produktfamilie
- 5 CE-Kennzeichnung
- 6 Anschrift Hersteller
- 7 Temperaturbereich und max. Betriebsdruck s. technische Daten

Installation



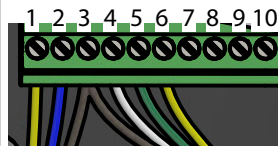
Anschlussbelegung



M12-Buchse

Pin	Funktion
1	24 V DC
2	Nicht belegt
3	Bezugspotential GND
4	Geschaltete 24 V DC
5	Schutzleiter PE

Klemmenbelegung



Nr./Klemme Beschreibung

1	PE	Schutzleiter
2	GND	Bezugspotential
3	U _N	Spannungsversorgung
4	1/4	Trigger Buchse 1 Pin 4
5	2/4	Trigger Buchse 2 Pin 4
6	3/4	Trigger Buchse 3 Pin 4
7	4/4	Trigger Buchse 4 Pin 4
8	frei	nicht belegt
9	frei	nicht belegt
10	frei	nicht belegt

01. Schrauben **(4)** lösen und Ventilanschlussbox **(3)** auf Grundplatte **(2)** befestigen (s. Abbildung).
Hinweis: Alle Schrauben sind auf der Grundplatte vormontiert.
02. M12-Stecker der Ventile bzw. des Programmmoduls in die Buchsen stecken und festschrauben.
Hinweis: Programmmodul immer an Buchse 1 anschließen.
03. Deckel **(5)** abschrauben.

ACHTUNG! Beschädigung der Schraubklemmen durch zu hohes Anziehdrehmoment. Schraubklemmen mit einem Drehmoment von max. 0,6 Nm anziehen.

04. Kabel **(9)** vom Prozessanalysegerät durch die Kabelverschraubung **(7)** führen und an Klemmenleiste **(6)** anklammern, s. Klemmenbelegung.

Hinweis: Die Anschlüsse 4 ... 7 müssen mit den verwendeten Buchsen übereinstimmen.

05. Kabel **(1)** Spannungsversorgung 24 V DC durch die Kabelverschraubung **(8)** führen und an Klemmenleiste **(6)** anklammern, s. Klemmenbelegung.

06. Deckel **(5)** wieder anschrauben.

Technische Daten

Elektrische Spannungsversorgung

Betriebsspannung	24 V DC \pm 10 %
Stromaufnahme	max. 1 A, geringer je nach Ausführung
Anschluss	Schraubklemme für Nennquerschnitt 1,5 mm ²

Umgebungsbedingungen

Transport-/Lagertemperatur	-20 ... 70 °C (-4 ... 158 °F)
Umgebungstemperatur	-20 ... 70 °C (-4 ... 158 °F)
Relative Feuchte	5 ... 95 %, nicht kondensierend

Allgemeines

Abmessungen	ca. 45 × 92 × 155 mm (1,77 × 3,62 × 6,10")
Gewicht	ca. 0,37 kg
Materialien	Edelstahl A2, Kunststoffe
Montage	Haltewinkel Edelstahl A2
Schutzart nach EN 60529	IP65

