



Électrode pH/redox SE555 Memosens

Électrode stérilisable à la vapeur chaude, très fiable et très précise, numérique, avec technologie Memosens

L'électrode pH/redox numérique SE555X/*-AMSN se caractérise par un verre pH spécial, à haute impédance pour des applications à haute température et à erreurs alcalines réduites, ainsi que par un disque de platine comme élément de mesure redox.

L'électrode est compatible avec les process CIP et SIP. La barrière aux ions argent bloque toute contamination et empêche le coincement du diaphragme par le sulfure d'argent dans les milieux contenant du sulfure. L'électrolyte de référence est biocompatible. Cette électrode est donc idéale pour les applications dans l'industrie alimentaire et la biotechnologie, mais elle convient également à la mesure continue et simultanée des valeurs de pH et redox dans les process chimiques ou les eaux usées.

De surcroît, la technologie Memosens offre tous les avantages déjà bien connus en matière d'utilisation et de diagnostic d'électrode.

Applications

Fermentation, agroalimentaire, milieux agressifs, pH extrêmes, eaux usées

Caractéristiques

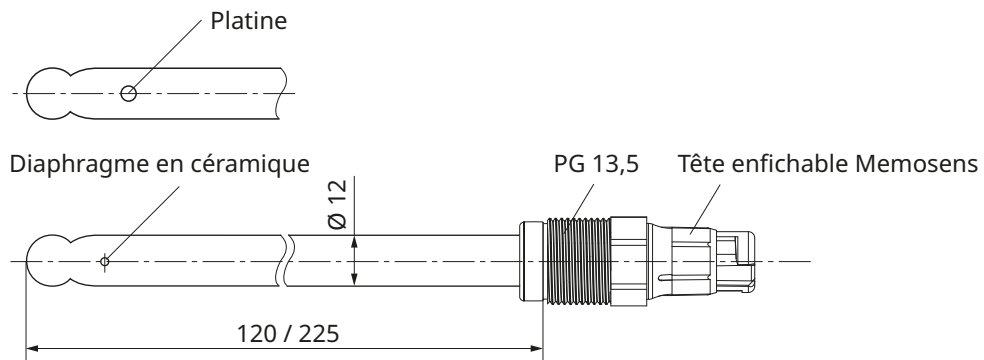
- Mesure simultanée du pH et du potentiel redox
- Électrolyte gélifié, sous pression
- Diaphragme en céramique
- Barrière aux ions argent
- Sonde de température intégrée
- Verre Omega à haute impédance pour les mesures même à haute température, erreurs alcalines très faibles
- Compatible CIP/SIP, stérilisation sûre avec surveillance de la température
- Séparation galvanique parfaite par la technologie Memosens
- Aucun effet d'humidité dans le connecteur
- Possibilité de précalibrage en laboratoire
- Transmission de données numérique
- Diagnostic d'électrode intégré

Électrode pH/redox SE555

Caractéristiques techniques

pH :	0 ... 14
redox :	-1500 ... +1500 mV
Température :	0 ... 135 °C
Sonde de température :	NTC 30 kΩ
Pression relative :	-1 ... 6 bar
Système de référence :	Ag/AgCl avec barrière aux ions argent
Électrolyte :	électrolyte gélifié avec mise sous pression
Diaphragme :	céramique (1x)
Composition de l'électrode pH :	verre Oméga, haute impédance, erreurs alcalines réduites
Composition de l'électrode redox :	platine
Longueur :	120 mm / 225 mm
Adaptation au process :	PG 13,5
Tête enfichable :	Memosens
Protection contre les explosions :	voir Certificats Ex et déclaration de conformité UE ou www.knick.de

Dessin coté



Électrode pH/redox SE555

Gamme de produits

Sonde	Longueur	Référence
Électrode pH/redox SE555	120 mm	SE555X/1-AMSN
	225 mm	SE555X/2-AMSN
Accessoires	Longueur	Référence
Câble Memosens	3 m	CA/MS-003NAA
	5 m	CA/MS-005NAA
	10 m	CA/MS-010NAA
	20 m ^{*)}	CA/MS-020NAA
Câble Memosens Ex	3 m	CA/MS-003XAA
	5 m	CA/MS-005XAA
	10 m	CA/MS-010XAA
	20 m ^{*)}	CA/MS-020XAA
Solutions tampon CaliMat (20 °C)	Quantité	Référence
Valeur pH 2,00 ± 0,02	250 ml	CS-P0200/250
	3000 ml	CS-P0200/3000
Valeur pH 4,00 ± 0,02	250 ml	CS-P0400/250
	1000 ml	CS-P0400/1000
	3000 ml	CS-P0400/3000
Valeur pH 7,00 ± 0,02	250 ml	CS-P0700/250
	1000 ml	CS-P0700/1000
	3000 ml	CS-P0700/3000
Valeur pH 9,00 ± 0,02	250 ml	CS-P0900/250
	1000 ml	CS-P0900/1000
	3000 ml	CS-P0900/3000
Valeur pH 12,00 ± 0,05	250 ml	CS-P1200/250
Solution tampon redox, +220 mV	250 ml	ZU0317

^{*)} Longueurs plus grandes disponibles sur demande