



Stratos Multi

Die neueste Generation der bewährten Stratos-Analysenmessgeräte für Memosens-, digitale und analoge Sensoren. Flexibel einsetzbar durch Multi-parameter-Funktionalität. Intuitive selbsterklärende Bedienoberfläche dank des hochauflösenden Displays. Advanced Process Control durch Ethernet-Schnittstellen.

Kommunikativ

Mit PROFINET können umfassende Prozess- und Zustandsdaten direkt ins Prozessleitsystem übertragen werden. Hierfür stehen 20 AIs (Analoge Input Blöcke) zur Verfügung.

Intuitiv

Schneller Überblick über alle relevanten Messdaten durch das große Widescreen-Display. Selbsterklärende Bedienoberfläche durch aussagekräftige Icons und Farbdarstellung.

Multiparameter

Freie Kombination der Messgrößen pH, Redox, Leitfähigkeit und Sauerstoff auch im 2-Kanal-Modus. Für mehr Flexibilität im Einsatz und einfache Lagerhaltung.

Selbstverständlich können auch weiterhin analoge oder andere digitale Sensoren für alle Parameter verwendet werden.

Einfache Bedienung durch Voll-

textmenüführung in zahlreichen Sprachen. Grafische Elemente erleichtern das schnelle Erfassen des Gerätezustands. Mehr Sicherheit durch geführte Kalibrierautomatik.

Weltweit einsetzbar

Die Menüführung in verschiedenen Landessprachen unterstützt die korrekte Bedienung. Ausführliche Informationen zu allen Betriebszuständen vereinfachen die Nutzung.

Sprachumfang: Deutsch, Englisch, Französisch, Italienisch, Spanisch, Portugiesisch, Chinesisch, Schwedisch und Koreanisch.

Statusmeldungen nach NE 107

Standardisierte Icons für mehr Sicherheit ohne Verwechslungsgefahr. Alle Statusmeldungen für Wartungsbedarf, Ausfall, Außerhalb Spezifikation und Funktionskontrolle (HOLD) werden gemäß den Vorgaben der NE 107 ausgegeben. Direkt übertragbar auch via PROFINET.



Stratos Multi Advanced Process Control

PROFINET ermöglicht die einfache Integration in weltweit verbreitete Prozessleitsysteme und Software-Architekturen.

Stratos Multi E461N PROFINET – einfache Anbindung an Industrial Ethernet Netzwerk.

Industrial Ethernet-Netzwerke ermöglichen die intelligente Kommunikation über standardisierte Schnittstellen in der Kommunikationstechnologie. Dadurch können die Prozessführung und Wertschöpfung des gesamten Anlagensystems optimal genutzt werden. Voraussetzung hierfür ist die sichere digitale Vernetzung von PLS, Geräten und Sensoren untereinander.

Flexibel und weltweit einsetzbar

Stratos Multi E461N ist einsetzbar mit den Prozessleitsystemen aller relevanten Anbieter wie Siemens, Honeywell oder Rockwell/Allen Bradley.

PROFINET

PROFINET ist ein innovativer offener Standard für Industrial Ethernet und erfüllt alle Anforderungen aus der Automatisierungstechnologie.

Stratos Multi E461N erfüllt alle Normen der PI Organisation*) wie IEC 61158 und IEC 61784 für PROFINET Kommunikation im Industriebereich.

Integration leicht gemacht

Einfache Integration, da ein gemeinsames und durchgängiges Netzwerk für alle PROFINET Geräte genutzt werden kann. Durch die geringe Anzahl der Schnittpunkte werden auch die Fehlerquellen bei der Installation reduziert. Besonders zeitsparend und unkompliziert ist auch die Integration in das Prozessleitsystem mit Hilfe der PROFINET GSDML-Datei (Gerätstammdatei).

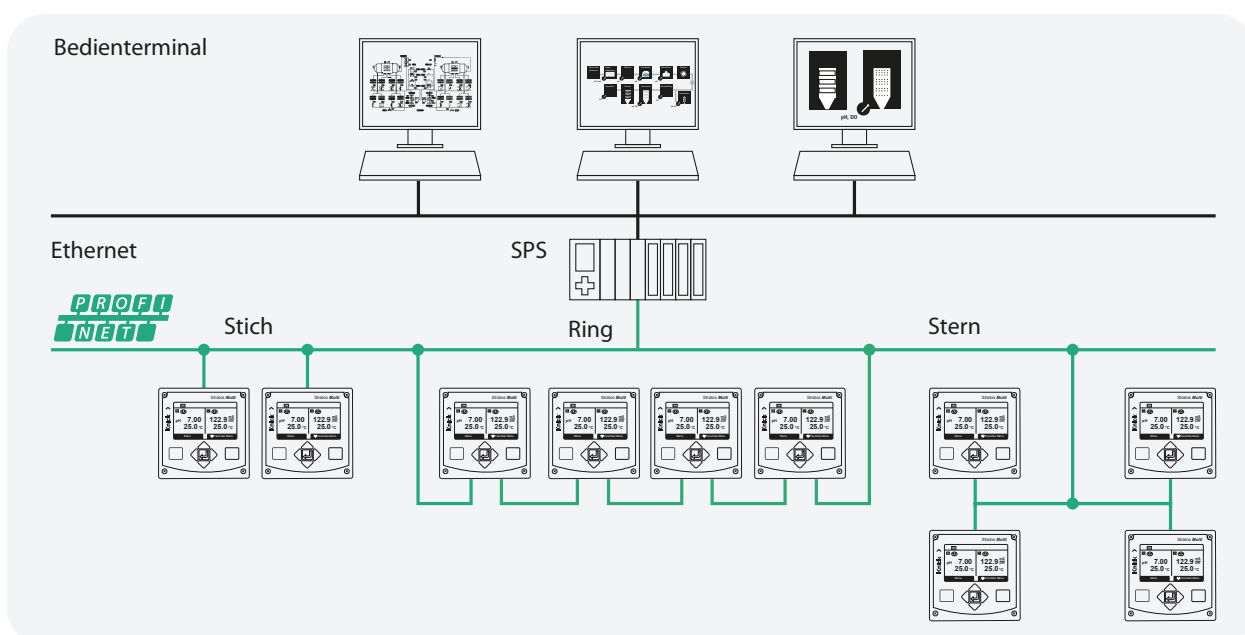
Verschiedene Anschlusstechnologien ermöglichen sowohl Stich- als auch Ring- und Sternverdrahtung.

Die Ethernet-Konfiguration des Gerätes wird im IO-Controller (SPS) gespeichert. Bei Erweiterung oder Geräteausfall kann ein neuer Transmitter eingebunden werden und die Konfiguration wird direkt hochgeladen. Die gerätespezifische Konfiguration der Messstelle kann auf die Data Card gespeichert und auf identische Neugeräte hochgeladen werden.

*) Profibus & Profinet International

Die Fakten

- Sichere digitale Vernetzung von PLS, Geräten und Sensoren untereinander durch PROFINET
- 1- und 2-Kanal-Version
- Multiparameter für pH / Redox / Leitfähigkeit / Sauerstoff
- Selbsterklärende, mehrsprachige Benutzeroberfläche
- TFT-Display mit Volltext-Menü
- 4-Leiter-Transmitter mit Weitbereichsnetzteil 24 ... 230 V AC/DC
- Vorausschauende Wartung für optimales Prozess- Management:
 - CIP/SIP- und Autoklavierzähler
 - Sensornetzdiagramm
 - Verbleibende Sensor-Lebensdauer
- Messung mit Memosens-, digitalen und analogen Sensoren
- Speicherkarten für Datenaufzeichnung, oder Firmware-Update
- Zugangskontrolle via Passcode für verschiedene Ebenen



Lückenlose Datenübertragung in Echtzeit

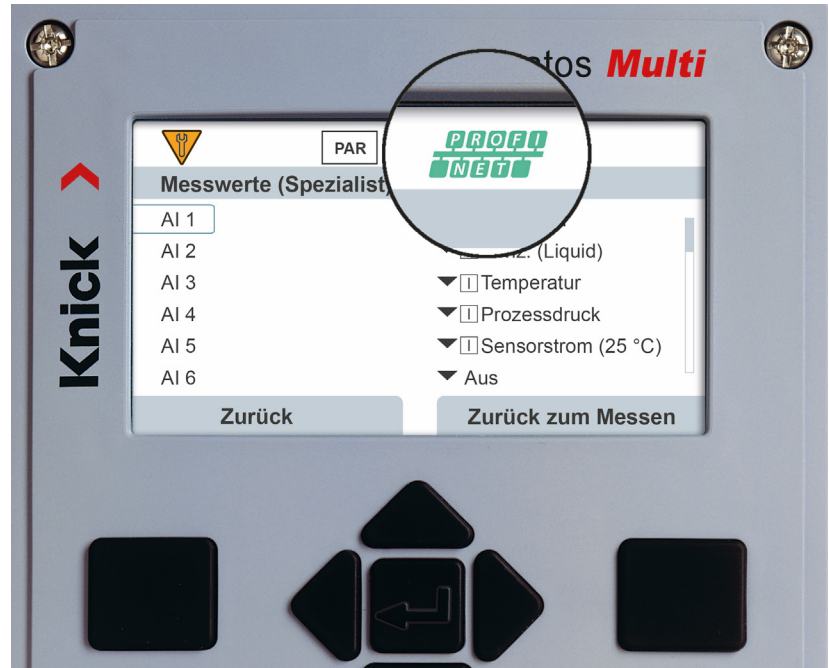
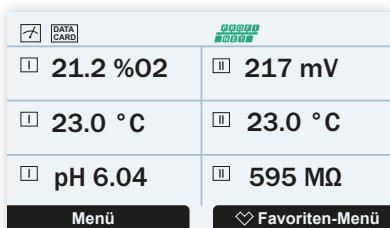
Erhebliche Zeit- und Kostenersparnis wird durch die reduzierte Anzahl von Schnittstellen bzw. Gateways (Protokollumsetzer) erreicht. Hierdurch wird ein direkter Zugriff auf Geräte- und Sensordaten ermöglicht.

Prozesssteuerung optimieren

Durch das umfangreiche Angebot an Geräte- und Sensordaten kann die Effizienz der Anlage ermittelt werden und somit auch die Vergleichbarkeit mit anderen Produktionsstandorten gewährleistet werden.

Übertragung von bis zu 20 Werten, frei konfigurierbar zwischen Mess- und Diagnosedaten als AI 1-20 (Analoge Input Blöcke), auch im Mehrkanal-Modus

z. B. pH/Redox-Messung: Messwerte wie pH-Wert, pH-Spannung, Redoxspannung etc. Kalibrierwerte wie Nullpunkt, Steilheit, Redox-Offset etc. Diagnosedaten wie Sensoface, Verschleiß, Reststandzeit, Betriebszeit, Kalibriertimer, SIP-, CIP-Zähler, etc.



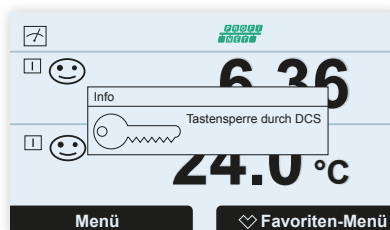
Smartes Diagnosemanagement

Lückenlose Darstellung aller Meldungen via PROFINET. Standard-Diagnosedaten werden gemäß Vorgaben der PI Organisation*) ebenso wie die erweiterten Diagnosedaten von Sensor und Transmitter (NAMUR NE 107) direkt vom Transmitter ins Prozessleitsystem übertragen.

Erhöhte Sicherheit

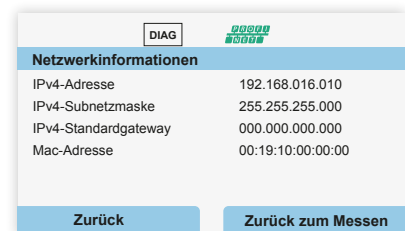
Die Zugangskontrolle erfolgt direkt am Gerät mit verschiedenen Passcode Ebenen.

Durch die Key-Lock-Funktion kann die vor Ort Bedienung gesperrt und eine Zugangskontrolle direkt über die SPS realisiert werden.

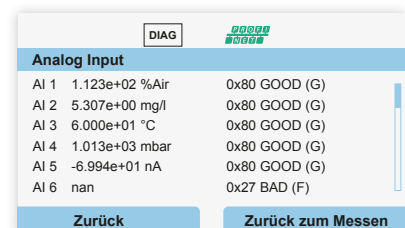


Netzwerkinformationen

Direkt im Stratos Multi Transmitter erfolgt über PROFINET eine umfassende Überwachung der Ethernet-Kommunikation.



Der PROFINET-Monitor liefert eine Übersicht aller Werte aus dem zyklischen Datenaustausch. Alle Analogein- und -ausgänge werden dargestellt. AIs: Werte vom Transmitter an das PLS AOs: Werte vom PLS an den Transmitter



*) Profibus & Profinet International

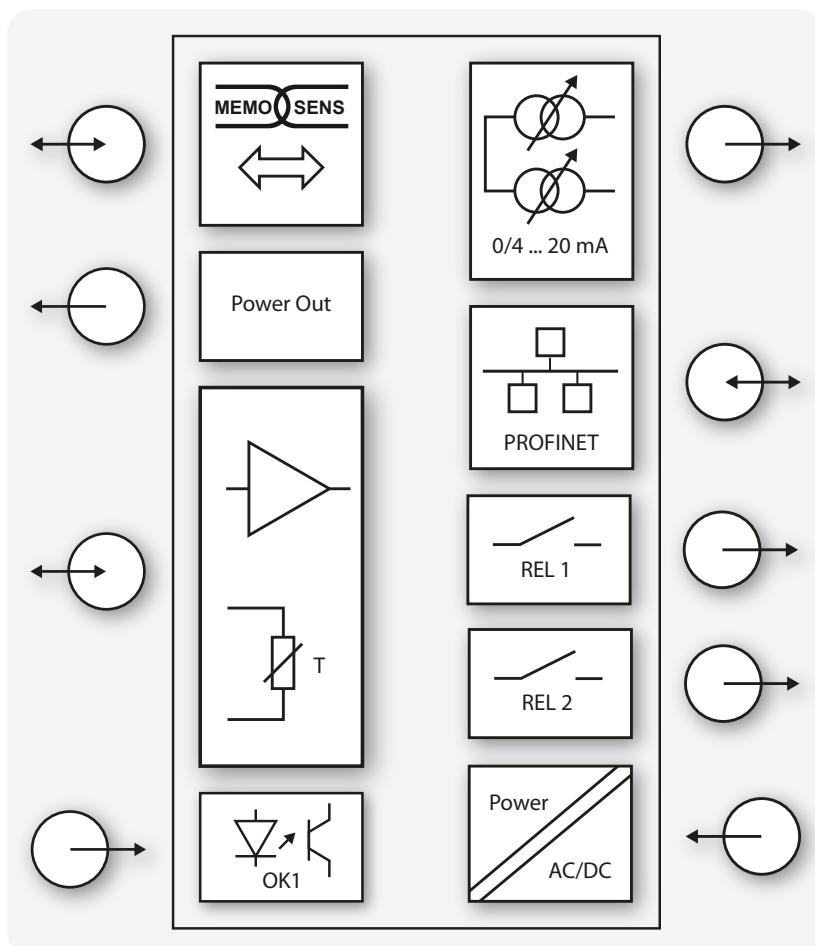
Stratos Multi Digitale Intelligenz.



Handhabung leicht gemacht

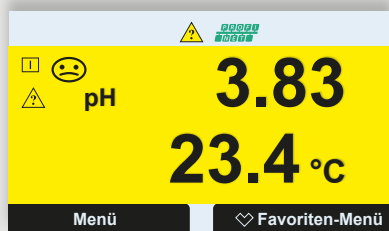
Mit der PROFINET-Kommunikation kann die Produktkalibrierung via PLS durchgeführt werden. Somit kann der Sensor direkt im eingebauten Zustand sicher kalibriert werden.

Systemübersicht

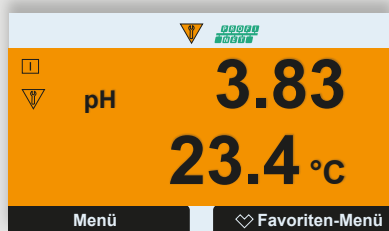




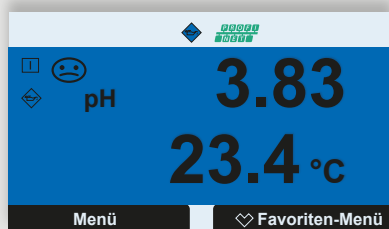
ROT: NE 107 Statusmeldung „Ausfall“



GELB: NE 107 Statusmeldung „Außerhalb Spezifikation“



ORANGE: NE 107 Statusmeldung „Funktionskontrolle“



BLAU: NE 107 Statusmeldung „Wartungsbedarf“

Zuverlässige Bedienung in allen Industrie-Umgebungen durch hochwertige EPDM-Tastatur. Bewusster Verzicht auf Touchscreen. Robustes und UV-beständiges Gehäuse mit IP67. Keine hervorstehenden Bedienelemente.

Kompaktes Gehäuse und robuste Tastatur

Auch im offenen Gehäuse geschützte und berührsichere Elektronik. Der große Anschlussraum erleichtert die Inbetriebnahme des Gerätes. Da die gesamte Elektronik im Frontelement integriert ist, kann das Untergehäuse für die direkte Installation im Schaltschrank leicht entfernt werden.

Die speziell abgedichteten, hochwertigen Tasten aus EPDM, die UV-Beständigkeit und die Schutzklasse IP66/67, TYPE 4X ermöglichen eine Installation unter anspruchsvollen Umgebungsbedingungen auch im Außenbereich. Kratzfeste Displayabdeckung aus gehärtetem 3 mm dicken Sicherheitsglas.

Visuelle Erfassung von Sensor- und Gerätezuständen

Die farbgeleitete Nutzerführung dient zur intuitiven Erfassung von Sensorzuständen. Unterschiedliche Hintergrundfärbungen der Anzeigefelder auf Grundlage der NE107-Statusmeldungen ermöglichen die Erkennung von Sensorzuständen und Gerätemodi auf einen Blick. Die Sensorüberwachung weist über das bewährte Sensoface auf den Wartungsbedarf des Sensors hin und lässt sich auch mit einer entsprechenden Meldung konfigurieren.



Memosens-Sensoren

Besonders Memosens-Sensoren können problemlos mit bis zu 100 Meter langem Sensorkabel verwendet werden. Da bei Memosens die Messwerte und Sensordaten bereits im Sensor-kopf in digitale Signale gewandelt werden, unterliegt ihre Übertragung nicht der für analoge Signalübermittlung typischen, entfernungsabhängigen Dämpfung. Ebenso wenig können elektromagnetische Einstrahlungen zu Verzerrungen der übertragenen Werte führen.



Stratos Multi

Der Multiparameter-Transmitter.

Smartes Diagnosemanagement

Der Anwender erhält auf einen Blick Auskunft über Sensorzustand und Reststandzeit der angeschlossenen Sensoren.

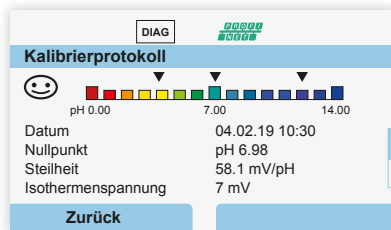
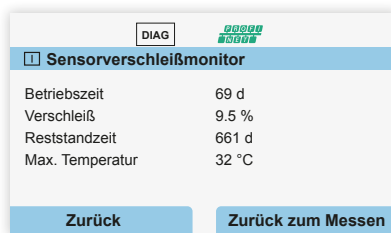
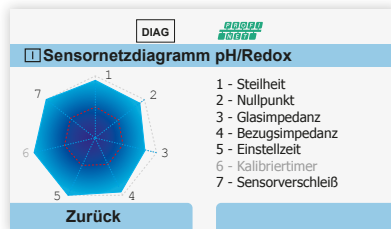
Neben einem CIP-, SIP- und Auto-klavierzähler sowie den genannten Anzeigeelementen ermöglicht das „Sensornetzdiagramm“ die Überwachung der Sensoren. Alle relevanten Sensordaten wie z. B. Nullpunkt, Steilheit, Standzeiten, Kalibriertimer, Impedanz und Antwortzeiten werden übersichtlich dargestellt.

Optimierung der Wartungsintervalle

Effiziente Anpassung der Kalibrierintervalle über den adaptiven Kalibriertimer.

Lückenlose Datenaufzeichnung

Mit dem Logbuch lassen sich Meldungen und Status aufzeichnen und direkt am Display anzeigen. Der Messwertrecorder ermöglicht die umfangreiche Datenaufzeichnung inklusive grafischer Darstellung. Alle Daten können auf der Data Card abgespeichert werden.

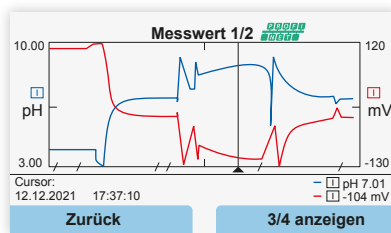


DIAG ■■■■■

Logbuch

F240	30.11.19	08:33	☒	☐	Kal.-Modus aktiv
F240	30.11.19	08:21	☒	☐	Kal.-Modus aktiv
F032	30.11.19	08:13	☒	☐	Sensor erkannt
F029	30.11.19	08:13	☒	☐	Kein Sensor angeschlossen
F029	30.11.19	08:05	☒	☐	Kein Sensor angeschlossen
F227	30.11.19	08:05	☒	☐	Hilfsenergie ein

Zurück



Speicherkarten mit USB

Schneller und einfacher Datenaustausch zwischen Gerät und PC durch standardisierte USB-Schnittstelle.

Messwertaufzeichnung, Firmware-Updates und Gerätekonfiguration lassen sich so spielend verteilen und verwalten.

Der Kartenslot im Gehäuseinneren erlaubt den Anschluss von verschiedenen Speicherkarten

- Data Card:
Speicherkarte für Messwertaufzeichnungen, Logbuch und Gerätekonfiguration
- FW Update Card:
Firmware-Update mit neuen Features
- Firmware Repair Card:
Einfaches Update der Geräte-Firmware vor Ort bei Fehlerbehebung im Garantiefall.



Lieferprogramm

Stratos Multi

Stratos Multi 4-Leiter, Multiparameter, digitales Grundgerät, 1-Kanal mit PROFINET-Kommunikation

Bestell-Nr.

E461N

Stratos Multi 4-Leiter, Multiparameter, digitales Grundgerät, 2-Kanal mit PROFINET-Kommunikation (inkl. MK-MS-095N Memosens Messmodul)

E461N.010

Messmodul für 2-Kanal-Version Memosens

Bestell-Nr.

Memosens-Messmodul, 2. Kanal Multiparameter

MK-MS095N

Messmodule analog

Bestell-Nr.

pH-/Redox-Messmodul

MK-PH015N

Leitfähigkeitsmessmodul konduktiv

MK-COND025N

Leitfähigkeitsmessmodul induktiv

MK-CONDI035N

Sauerstoffmessmodul

MK-OXY046N

Dual-Leitfähigkeitsmessmodul, 2-Kanal

MK-CC065N

Ethernet-Anschluss

Bestell-Nr.

RJ45-Gerätebuchse

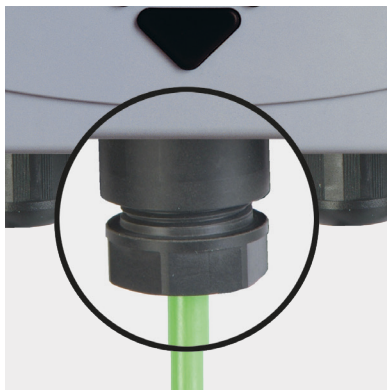
ZU1072

Adapterleitung RJ45/M12 D-Typ

ZU1073

Y-Kabel RJ45/M12 D-Typ

ZU1139



Die RJ45-Gerätebuchse ZU1072 ermöglicht den Anschluss einer Ethernet-Leitung an Stratos Multi E461N



Mit der Adapterleitung ZU1073 kann eine Netzwerkleitung mit M12 D-Typ-Stecker an Stratos Multi E461N angeschlossen werden.



Das Y-Kabel ZU1139 verbindet die RJ45-Buchse des Stratos Multi E461N mit zwei M12 D-Typ-Buchsen und dient der Datenübertragung via PROFINET.

Stratos Multi

Lieferprogramm

Montagesets		Bestell-Nr.
Mastmontagesatz		ZU0274
Schalttafelmontagesatz		ZU0738
Schutzdach		ZU0737
Zusatzfunktionen (Firmware via TAN-Verfahren)		Bestell-Nr.
pH-Puffertabelle: Eingabe individueller Puffersatz		FW-E002
Stromkennlinie		FW-E006
Konzentrationsbestimmung für den Einsatz mit Leitfähigkeitssensoren		FW-E009
Sauerstoff-Spurenmessung		FW-E016
Betrieb mit doppelthochohmigen pH-Sensoren / Pfaudler-Sensoren		FW-E017
Verrechnungsblöcke		FW-E020
Digitale ISM-Sensoren		FW-E053
Parametersätze 1-5		FW-E102
Messwertrecorder		FW-E103
Logbuch, in Verbindung mit Data Card (Data Card ZU1080-S-N-D nicht enthalten in FW-E104)		FW-E104
Firmware-Update (FW Update Card ZU1080S-N-U nicht enthalten in FW-E106)		FW-E106
Prüfbuchsen, Gerätestecker und Kabel	Länge	Bestell-Nr.
VP8-Gerätestecker		ZU0721
M12-Gerätebuchse, 8-polig		ZU0860
VP8-ST-Kabel (beide Enden mit VP-Buchse)	3 m	ZU0710
	5 m	ZU0711
	10 m	ZU0712
M12-Verlängerungskabel, 8-polig	10 m	CA/M12-010M12-8
Abnahmeprüfzeugnis 3.1		ZU0268/Analyse

Speicherkarten für Stratos Multi

		ZU 1080-	S	-	N	-			
Kartenversion	Data Card Firmware Update Card Firmware Repair Card							D U R	
		ZU 1080-	S	-	N	-			
Kartenversion	Custom Firmware Update Card Custom Firmware Repair Card							S V	
Firmware-Versionen	Gerätefirmware								* * *

Technische Daten

Energieversorgung (Power)

Hilfsenergie
Klemmen 17, 18

80 V (– 15 %) ... 230 (+ 10 %) V AC; ca. 15 VA; 45 ... 65 Hz
24 V (– 15 %) ... 60 (+ 10 %) V DC; 10 W
Überspannungskategorie II, Schutzklasse II, Verschmutzungsgrad 2

Prüfspannung

Typprüfung 3 kV AC 1 min nach Feuchtevorbehandlung
Stückprüfung 1,4 kV für 2 s

Ein- und Ausgänge (SELV, PELV)

Sensoreingang 1

für Memosens/optische Sensoren (SE 740), galvanisch getrennt
Data In/Out asynchrone Schnittstelle RS-485, 9600/19200 Bd
Hilfsenergie 3,08 V (3,02 ... 3,22 V)/10 mA, Ri < 1 Ω, kurzschlussfest

Sensoreingang 2

für Memosens-Modul oder analoges/ISM¹⁾-Messmodul, galvanisch getrennt
Data In/Out asynchrone Schnittstelle RS-485, 9600 Bd
Hilfsenergie 3,08 V (3,02 ... 3,22 V)/10 mA, Ri < 1 Ω, kurzschlussfest

Eingang OK1

galvanisch getrennt (Optokoppler)
Umschaltung Parametersatz A/B, Durchflussmessung, Funktionskontrolle
Parametersatz- um- Schalteingang 0 ... 2 V (AC/DC) Parametersatz A
schaltung Schalteingang 10 ... 30 V (AC/DC) Parametersatz B
Steuerstrom 5 mA

Durchfluss Impulseingang für Durchflussmessung
0 ... 100 Impulse pro Sekunde
Anzeige, 00,0 ... 99,9 l/h
Meldung über 22 mA oder Schaltkontakt

Power Out

Hilfsenergieausgang, kurzschlussfest, 0,5 W, zum Betrieb des Sensors SE 740
Aus
3,1 V (2,99 ... 3,25 V)
14 V (12,0 ... 16,0 V)
24 V (23,5 ... 24,9 V)

Ausgang 1, 2³⁾
Out 1, Out 2

0/4 ... 20 mA, potentialfrei, max. Bürdenwiderstand bis 500 Ω
galvanisch miteinander verbunden
Bei Verwendung der Stromausgänge sind Ethernet-Betrieb und Verwendung der Schaltkontakte nicht möglich.
Ausfallmeldung 3,6 mA oder 22 mA, parametrierbar
Aktiv max. 11 V
Passiv Speisespannung 3 ... 24 V
Messgröße wählbar aus allen verfügbaren Messgrößen
Messanfang/-ende konfigurierbar innerhalb des gewählten Messbereichs
Kennlinie linear, bi-/trilinear oder logarithmisch
Ausgangsfiler Pt₁-Filter, Filterzeitkonstante 0 ... 120 s
Messabweichung²⁾ < 0,25 % vom Stromwert + 0,025 mA

Stratos Multi

Technische Daten

Kontakt REL1, REL2 ⁴⁾	Schaltkontakt (Relais), potentialfrei
	Kontaktbelastbarkeit AC < 30 V _{eff} / < 15 VA
	bei ohmscher Last DC < 30 V / < 15 W
	Max. Schaltstrom 3 A, max. 25 ms
	Max. Dauerstrom 500 mA
	frei parametrierbar: Ausfall, Wartungsbedarf, Funktionskontrolle, Grenzwert Min/Max, Spülkontakt, Signalisierung, Parametersatz B, USP-Ausgang, Sensoface
Alarmkontakt	Kontaktverhalten N/C (failsafe-type)
	Ansprechverzögerung 0000 ... 0600 s
Spülkontakt	zur Steuerung eines einfachen Reinigungssystems
	Kontaktbelastbarkeit AC < 30 V _{eff} / < 15 VA
	bei ohmscher Last DC < 30 V / < 15 W
	Max. Schaltstrom 3 A, max. 25 ms
	Max. Dauerstrom 500 mA
	Kontaktverhalten N/C oder N/O
	Intervallzeit 000,0 ... 999,9 h (000,0 h = Reinigungsfunktion abgeschaltet)
	Reinigungszeit/ Relax-Time 0000 ... 1999 s
Grenzwerte	Kontakte min/max, potentialfrei, untereinander verbunden
Min/Max	Kontaktverhalten N/C oder N/O
	Ansprechverzögerung 0000 ... 9999 s
	Schaltpunkte innerhalb des gewählten Messbereichs
	Hysterese parametrierbar
Servicefunktionen im Wartungsmenü	Sensormonitor Anzeige der direkten Sensormesswerte (mV, Temperatur, Widerstand, ...)
	Stromgeber ³⁾ Strom vorgebar für Ausgang 1 und 2 (00,00 ... 22,00 mA)
	Relaistest ⁴⁾ manuelle Ansteuerung der Schaltkontakte

¹⁾ ISM mit TAN-Option FW-E053

²⁾ bei Nennbetriebsbedingungen

³⁾ nicht mit aktivierter PROFINET-Kommunikation

⁴⁾ nur mit aktivierter PROFINET-Kommunikation

Technische Daten

Gerät

Produktname	Stratos Multi
Produkttyp	E461N
Messungen	pH Redoxpotential Sauerstoff amperometrisch/Sauerstoff optisch Leitfähigkeitsmessung konduktiv/induktiv Dual-Leitfähigkeitsmessung
2 Parametersätze	Parametersatz A und B Umschaltung über digitalen Steuereingang OK1 oder manuell
Speicherkarte	Zubehör für zusätzliche Funktionen (Firmware-Update, Messwertrecorder, Logbuch)
	Speichergröße 32 MB
	Logbuch bei exklusiver Nutzung: mindestens 20.000 Einträge
	Messwertrecorder bei exklusiver Nutzung: mindestens 20.000 Einträge
	Anschluss an den PC Micro-USB
	Anschluss zum Gerät Steckverbinder
	Kommunikation USB 2.0, High-Speed, 12 Mbit/s Data Card: MSD (Mass Storage Device) FW Update Card, FW Repair Card: HID (Human Interface Device)
	Abmessungen L 32 mm x B 12 mm x H 30 mm
Display	TFT-Farbgrafik-Display 4,3", weiß hinterleuchtet Auflösung 480 x 272 Pixel Sprache Deutsch, Englisch, Französisch, Spanisch, Italienisch, Portugiesisch, Chinesisch, Koreanisch, Schwedisch Sensoface Zustandsanzeige des Sensors: Smiley glücklich, neutral, traurig Statusanzeigen Piktogramme für Parametrierung und Meldungen
Tastatur	Softkey 1 links, Softkey 2 rechts, Pfeiltasten (Cursor), Eingabe (enter)
Türkontakt	Bei geöffneter Front: elektrisches Signal und Logbucheintrag
Echtzeituhr	Verschiedene Zeit- und Datumsformate wählbar, Gangreserve ca. 1 Tag
Gehäuse	Kunststoffgehäuse glasfaserverstärkt Material Fronteinheit: PBT Material Untergehäuse: PC Schutzart IP66/IP67 / TYPE 4X Outdoor (mit Druckausgleich) bei geschlossenem Gerät Brennbarkeit UL 94 V-0 für Außenteile Gewicht 1,2 kg (1,6 kg incl. Zubehör und Verpackung) Befestigung Wand-, Mast-, Schalttafelbefestigung Farbe grau RAL 7001 Abmessungen H 148 mm, B 148 mm, T 117 mm Schalttafelausschnitt 138 mm x 138 mm nach DIN 43 700

Stratos Multi

Technische Daten

Kabeldurchführungen	5 Durchbrüche für Kabelverschraubungen M20 x 1,5 2 der 5 Durchbrüche für NPT ½“ bzw. starres Installationsrohr (Rigid Metallic Conduit)	
Klemmen	Schraubklemmen	Einzeldrähte und Litzen bis 2,5 mm ²
	Anziehdrehmoment	min. 0,5 Nm / max. 0,6 Nm
Verkabelung	Abisolierlänge	max. 7 mm
	Temperaturbeständigkeit	> 75 °C / 167 °F
Nennbetriebsbedingungen	Klimaklasse	3K5 nach EN 60721-3-3
	Einsatzortklasse	C1 nach EN 60654-1
	Umgebungstemperatur	-20 ... 60 °C / -4 ... 140 °F
	Höhe des Einsatzorts	Hilfsenergie max. 60 V DC ab 2000 m Höhe (NHN)
	Relative Feuchte	5 ... 95 %
Transport und Lagerung	Transport-/Lagertemperatur	-30 ... 70 °C / -22 ... 158 °F
Konformität	EMV	EN 61326-1, NAMUR NE 21
	Störaussendung	Klasse A (Industriebereich) ¹⁾
	Störfestigkeit	Industriebereich
	RoHS-Konformität	nach EU-Richtlinie 2011/65/EU
	Elektrische Sicherheit	EN 61010-1 Schutz gegen gefährliche Körperströme durch verstärkte Isolierung aller Kleinspannungskreise gegen Netz
Schnittstellen	Kommunikations-schnittstelle	RJ45
	Anzahl Ethernet-Schnittstellen	2, über RJ45 auf Y-Kabel 2x M12 (ZU1139)
	Gerätetyp	IO-Device
	IO Specification	V2.3
	Konformitätsklasse	Klasse B
	Netzlastklasse	2
	Kabelempfehlung	CAT 5, CAT 5e, CAT 6
	Hersteller-ID	97 (= Knick)
	Gerätetyp-ID	0x0003
	Min. Zykluszeiten	1 ms
	Identification & Maintenance	I&M1-3, 0
	Anzahl AI	20
	Anzahl AO	1
	Anzahl DO	2

¹⁾ Diese Einrichtung ist nicht dafür vorgesehen, in Wohnbereichen verwendet zu werden, und kann einen angemessenen Schutz des Funkempfangs in solchen Umgebungen nicht sicherstellen.

Technische Daten

Messfunktionen pH

Eingang Memosens

Eingang für Memosens-Sensoren (pH, Redox, pH/Redox)

Klemmen 1 ... 5 oder Modul MK-MS095N

Anzeigebereiche	Temperatur	-20,0 ... 200,0 °C / -4 ... 392 °F
	pH-Wert	-2,00 ... 16,00
	Redoxpotential	-1999 ... 1999 mV
	rH-Wert (mit pH/Redox-Sensor)	0 ... 42,5

Messabweichung abhängig vom Sensor

Eingang Modul, analog bzw. ISM¹⁾

für pH- und Redox-Sensoren mit MK-PH015N

Messbereiche	Temperatur	-20,0 ... 200,0 °C / -4 ... 392 °F
	pH-Wert	-2,00 ... 16,00
	Redoxpotential	-1999 ... 1999 mV
	rH-Wert (mit pH/Redox-Sensor)	0 ... 42,5

Glaselektroden- Eingangswiderstand > 1 x 10¹² Ω

eingang Eingangstrom < 1 x 10⁻¹² A

Bezugstemperatur 25 °C/77 °F Impedanzmessbereich 0,5 ... 1000 MΩ (± 20 %)

Bezugselektroden- Eingangswiderstand > 1 x 10¹⁰ Ω

eingang Eingangstrom < 1 x 10⁻¹⁰ A

Bezugstemperatur 25 °C/77 °F Impedanzmessbereich 0,5 ... 200 kΩ (± 20 %)

Messabweichung²⁾³⁾ pH-Wert < 0,02, TK: 0,002 pH/K

mV-Wert < 1 mV, TK: 0,1 mV/K

Eingang Temperatur über Modul

Pt100/Pt1000 / NTC 30 kΩ / NTC 8,55 kΩ / Balco 3 kΩ

Anschluss 2-Leiter, abgleichbar

Messbereiche	Pt100/Pt1000	-20,0 ... 200,0 °C / -4 ... 392 °F
	NTC 30 kΩ	-20,0 ... 150,0 °C / -4 ... 302 °F
	NTC 8,55 kΩ (Mitsubishi)	-10,0 ... 130,0 °C / 14 ... 266 °F
	Balco 3 kΩ	-20,0 ... 130,0 °C / -4 ... 266 °F

Abgleichbereich 10 K

Auflösung 0,1 °C / 0,1 °F

Messabweichung²⁾³⁾ < 0,5 K (< 1 K bei Pt100

< 1 K bei NTC > 100 °C/212 °F)

Temperatur- Aus

kompensation Lineare Kennlinie 00,00 ... 19,99 %/K

Reinstwasser

Tabelle: 0 ... 95 °C eingebbar in 5-K-Stufen

Bezugstemperatur 25 °C / 77 °F

Stratos Multi

Technische Daten

Kalibrierung und Justierung pH	Kalibrierung mit automatischer Pufferfindung Calimatic		
	Manuelle Kalibrierung mit Eingabe individueller Pufferwerte		
	Produktkalibrierung		
	Dateneingabe vorgemessener Sensoren		
	ISFET-Nullpunkt (bei ISFET-Sensor)		
	Temperaturfühlerabgleich		
	Ermittlung nomineller Nullpunkt		
	Max. Kalibrierbereich	Asymmetriepotential ±60 mV (Nullpunkt)	
		Steilheit 80 ... 103 % (47,5 ... 61 mV/pH)	
		Nullpunktverschiebung ±750 mV bei Memosens-ISFET	
Puffersätze	Knick CaliMat	2,00/4,00/7,00/9,00/12,00	
	Mettler-Toledo	2,00/4,01/7,00/9,21	
	Merck/Riedel	2,00/4,00/7,00/9,00/12,00	
	DIN 19267	1,09/4,65/6,79/9,23/12,75	
	NIST standard	1,679/4,005/6,865/9,180	
	NIST technisch	1,68/4,00/7,00/10,01/12,46	
	Hamilton	2,00/4,01/7,00/10,01/12,00	
	Kraft	2,00/4,00/7,00/9,00/11,00	
	Hamilton A	2,00/4,01/7,00/9,00/11,00	
	Hamilton B	2,00/4,01/6,00/9,00/11,00	
	HACH	4,01/7,00/10,01	
	Ciba (94)	2,06/4,00/7,00/10,00	
	WTW techn. Puffer	2,00/4,01/7,00/10,00	
	Reagecon	2,00/4,00/7,00/9,00/12,00	
	Eingebbarer Puffersatz	TAN-Option FW-E002	
	Kalibrierung und Justierung Redox	Redoxdateneingabe	
		Redoxjustierung	
Redoxkontrolle			
Temperaturfühlerabgleich			
Max. Kalibrierbereich		-700 ... 700 ΔmV	
Adaptiver Kalibriertimer	Vorgabeintervall	0000 ... 9999 h	

¹⁾ ISM mit TAN-Option FW-E053

²⁾ bei Nennbetriebsbedingungen

³⁾ ±1 Digit, zuzüglich Sensorfehler

Technische Daten

Messfunktionen Leitfähigkeit (konduktiv)

Eingang Memosens	Eingang für Memosens-Sensoren Klemmen 1 ... 5 oder Modul MK-MS095N Messabweichung abhängig vom Sensor	
Eingang Modul, analog	Eingang für analoge 2-Elektroden-/4-Elektroden-Sensoren mit Modul MK-COND025N Messumfang 2-Elektroden-Sensoren: 0,2 µS * c ... 200 mS * c (Leitwert begrenzt auf 3500 mS) 4-Elektroden-Sensoren: 0,2 µS * c ... 1000 mS * c Messabweichung ^{1) 2)} < 1 % vom Messwert + 0,4 µS * c	
Eingang Temperatur über Modul	Pt100/Pt1000/Ni100/NTC 30 kΩ/NTC 8,55 kΩ (Betatherm) Anschluss 3-Leiter, abgleichbar Messbereiche Pt100/Pt1000 -50,0 ... 250,0 °C / -58 ... 482 °F Ni100 -50,0 ... 180,0 °C / -58 ... 356 °F NTC 30 kΩ -20,0 ... 150,0 °C / -4 ... 302 °F NTC 8,55 kΩ (Mitsubishi) -10,0 ... 130,0 °C / 14 ... 266 °F Auflösung 0,1 °C / 0,1 °F Messabweichung ^{1) 2)} < 0,5 K (< 1 K bei Pt100; < 1 K bei NTC > 100 °C/212 °F)	
Anzeigebereiche	Leitfähigkeit 0,000 ... 9,999 µS/cm 00,00 ... 99,99 µS/cm 000,0 ... 999,9 µS/cm 0,000 ... 9,999 mS/cm 00,00 ... 99,99 mS/cm 000,0 ... 999,9 mS/cm 0,000 ... 9,999 S/m 00,00 ... 99,99 S/m Spezifischer Widerstand 00,00 ... 99,99 MΩ cm Konzentration 0,00 ... 99,99 % Salinität 0,0 ... 45,0 ‰ (0 ... 35 °C / 32 ... 95 °F) TDS 0 ... 5000 mg/l (10 ... 40 °C / 50 ... 104 °F) Temperatur -20,0 ... 150,0 °C / -4 ... 302 °F Einstellzeit (T ₉₀) ca. 1 s	
USP-Funktion	Wasserüberwachung in der Pharmazie (USP<645>) mit zusätzlich eingebbarem Grenzwert (%) Ausgabe über einen Schaltkontakt	
Kalibrierung und Justierung	Automatik mit Standard-Kalibrierlösung Kalibrierung durch Eingabe der Zellkonstante Produktkalibrierung Temperaturfühlerabgleich Zulässige Zellkonstante 00,0050 ... 19,9999 cm ⁻¹	

¹⁾ bei Nennbetriebsbedingungen

²⁾ ±1 Digit, zuzüglich Sensorfehler

Stratos Multi

Technische Daten

Messfunktionen Leitfähigkeit (induktiv)

Eingang digital	Eingang für induktive Leitfähigkeitssensoren Memosens oder SE670/SE680K Klemmen 1 ... 5 oder Modul MK-MS095N	
	Messabweichung	abhängig vom Sensor
Eingang Modul, analog	Eingang für induktive Leitfähigkeitssensoren SE655/656/660 mit Modul MK-CONDI035N	
	Messabweichung ¹⁾²⁾	1 % vom Messwert + 0,005 mS/cm
Eingang Temperatur über Modul	Pt100/Pt1000/NTC 30 kΩ, Anschluss 3-Leiter, abgleichbar	
	Messbereiche	Pt100/Pt1000 -50,0 ... 250,0 °C / -58 ... 482 °F NTC 30 kΩ -20,0 ... 150,0 °C / -4 ... 302 °F
	Auflösung	0,1 °C / 0,1 °F
	Messabweichung ¹⁾²⁾	< 0,5 K (< 1 K bei Pt100; < 1 K bei NTC > 100 °C/212 °F)
Anzeigebereiche	Leitfähigkeit	000,0 ... 999,9 μS/cm (nicht bei SE660/SE670) 0,000 ... 9,999 mS/cm (nicht bei SE660/SE670) 00,00 ... 99,99 mS/cm 000,0 ... 999,9 mS/cm 0000 ... 1999 mS/cm 0,000 ... 9,999 S/m 00,00 ... 99,99 S/m
	Konzentration	0,00 ... 9,99 % / 10,0 ... 100,0 %
	Salinität	0,0 ... 45,0 ‰ (0 ... 35 °C / 32 ... 95 °F)
	Temperatur	-20,0 ... 150,0 °C / -4 ... 302 °F
	Einstellzeit (T90)	ca. 1 s
USP-Funktion	Wasserüberwachung in der Pharmazie (USP<645>) mit zusätzlich eingebbarem Grenzwert (%) Ausgabe über einen Schaltkontakt	
Kalibrierung und Justierung	Automatik mit Standard-Kalibrierlösung Kalibrierung durch Eingabe des Zellfaktors Produktkalibrierung Einbaufaktor Nullpunktkorrektur Temperaturfühlerabgleich Zulässiger Zellfaktor 00,0050 ... 19,9999 cm ⁻¹ Zulässiger 010,0 ... 199,9 Übertragungsfaktor Zulässige ± 0,5 mS Nullpunktabweichung Zulässiger 0,100 ... 5,000 Einbaufaktor	

Technische Daten

Temperaturkompensation (Leitfähigkeit)	Aus	ohne	
	Linear	lineare Kennlinie	00,00 ... 19,99 %/K
		Bezugstemperatur parametrierbar	
		Bezugstemperatur:	25 °C/77 °F
	NLF	natürliche Wässer nach EN 27888	
	NaCl	NaCl von 0 (Reinstwasser) bis 26 Gew% (0 ... 120 °C / 32 ... 248 °F)	
	HCl	Reinstwasser mit HCl-Spuren (0 ... 120 °C / 32 ... 248 °F)	
NH ₃	Reinstwasser mit NH ₃ -Spuren (0 ... 120 °C / 32 ... 248 °F)		
NaOH	Reinstwasser mit NaOH-Spuren (0 ... 120 °C / 32 ... 248 °F)		
Konzentrationsbestimmung (Leitfähigkeit) TAN-Option FW-E009	NaCl	0 ... 28 Gew%	(0 ... 100 °C / 32 ... 212 °F)
	HCl	0 ... 18 Gew%	(-20 ... 50 °C / -4 ... 122 °F)
		22 ... 39 Gew%	(-20 ... 50 °C / -4 ... 122 °F)
	NaOH	0 ... 24 Gew%	(0 ... 100 °C / 32 ... 212 °F)
		15 ... 50 Gew%	(0 ... 100 °C / 32 ... 212 °F)
	H ₂ SO ₄	0 ... 37 Gew%	(-17,8 ... 110 °C / -0,04 ... 230 °F)
		28 ... 88 Gew%	(-17,8 ... 115,6 °C / -0,04 ... 240,08 °F)
		89 ... 99 Gew%	(-17,8 ... 115,6 °C / -0,04 ... 240,08 °F)
	HNO ₃	0 ... 30 Gew%	(-20 ... 50 °C / -4 ... 122 °F)
		35 ... 96 Gew%	(-20 ... 50 °C / -4 ... 122 °F)
	H ₂ SO ₄ • SO ₃ (Oleum)	12 ... 45 Gew%	(0 ... 120 °C / 32 ... 248 °F)
Eingebbare Konzentrationstabelle			

¹⁾ bei Nennbetriebsbedingungen

²⁾ ±1 Digit, zuzüglich Sensorfehler

Stratos Multi

Technische Daten

Messfunktionen Leitfähigkeit (dual)

Eingang Memosens	Eingang für Memosens-Sensoren Klemmen 1 ... 5 und Modul MK-MS095N Ebenfalls möglich: Memosens-Sensor und analoger Sensor über Modul MK-COND025N Messabweichung abhängig vom Sensor
Eingang Modul MK-CC065N, analog	Eingang für zwei analoge 2-Elektroden-Sensoren Messbereich 0 ... 30000 $\mu\text{S} \cdot \text{cm}$ Messabweichung ^{1) 2)} < 1 % vom Messwert + 0,4 $\mu\text{S} \cdot \text{cm}$ Anschlusslänge max. 3 m
Eingang Temperatur über Modul	Pt1000, Anschluss 2-Leiter, abgleichbar Messbereich -50,0 ... 200,0 °C / -58 ... 392 °F Auflösung 0,1 °C / 0,1 °F Messabweichung ^{1) 2)} < 0,5 K (< 1 K bei > 100 °C / 212 °F)
Anzeigebereiche	Leitfähigkeit 0,000 ... 9,999 $\mu\text{S}/\text{cm}$ 00,00 ... 99,99 $\mu\text{S}/\text{cm}$ 000,0 ... 999,9 $\mu\text{S}/\text{cm}$ 0000 ... 9999 $\mu\text{S}/\text{cm}$ Spezifischer Widerstand 00,00 ... 99,99 $\text{M}\Omega \cdot \text{cm}$ Einstellzeit (T90) ca. 1 s
Kalibrierung und Justierung	Automatik mit Standard-Kalibrierlösung Kalibrierung durch Eingabe der Zellkonstante Produktkalibrierung Temperaturfühlerabgleich Zulässige Zellkonstante 00,0050 ... 19,9999 cm^{-1}

¹⁾ bei Nennbetriebsbedingungen

²⁾ ± 1 Digit, zuzüglich Sensorfehler

Technische Daten

Messfunktionen Sauerstoff

Eingang digital, Memosens

Standardmessung Eingang für amperometrische Memosens-Sensoren
 Spurenmessung TAN-Option FW-E016

Klemmen 1 ... 5 oder Modul MK-MS095N

Anzeigebereich Temperatur: -20,0 ... 150,0 °C / -4 ... 302 °F

Messabweichung abhängig vom Sensor

Eingang digital, SE 740

Eingang für optischen Sauerstoff-Sensor SE 740

Spurenmessung TAN-Option FW-E016

Klemmen 1 ... 6

Messbereich 0 ... 300 % Luftsättigung

Nachweisgrenze 0,01 Vol%

Ansprechzeit T98 < 30 s (bei 25 °C/77 °F, von Luft zu Stickstoff)

Anzeigebereich Temperatur: -10,0 ... 130,0 °C / 14 ... 266 °F

Der Sensor liefert keinen Sauerstoff-Messwert oberhalb 80 °C / 176 °F.

Messabweichung abhängig vom Sensor

Eingang Modul, analog bzw. ISM¹⁾

Standard Sensoren: SE 706
 InPro6800; Oxyferm

Eingangsbereich Messstrom -600 ... 2 nA, Auflösung 10 pA

Messabweichung²⁾ < 0,5 % vom Messwert + 0,05 nA + 0,005 nA/K

Spurenmessung Sensoren SE 707

TAN-Option FW-E016 InPro 6900

Oxyferm/Oxygold

Eingangsbereich I Messstrom -600 ... 2 nA, Auflösung 10 pA
 automatische Bereichsumschaltung

Messabweichung²⁾ < 0,5 % vom Messwert + 0,05 nA + 0,005 nA/K

Eingangsbereich II Messstrom -10000 ... 2 nA, Auflösung 166 pA
 automatische Bereichsumschaltung

Messabweichung²⁾ < 0,5 % vom Messwert + 0,8 nA + 0,08 nA/K

Polarisationsspannung -400 ... -1000 mV Voreinstellung -675 mV
 Auflösung < 5 mV

Zulässiger Guard-Strom ≤ 20 µA

Eingang Temperatur über Modul

NTC 22 kΩ / NTC 30 kΩ

Anschluss 2-Leiter, abgleichbar

Messbereich -20,0 ... 150,0 °C / -4 ... 302 °F

Abgleichbereich 10 K

Auflösung 0,1 °C / 0,1 °F

Messabweichung²⁾³⁾ < 0,5 K (< 1 K bei Pt100; < 1 K bei NTC > 100 °C/212 °F)

Betriebsarten

Messung in Gasen
 Messung in Flüssigkeiten

Stratos Multi

Technische Daten

Messbereiche	Standardsensor (Memosens, SE740, digital, analog)	
	Sättigung ⁴⁾	0,0 ... 600,0 %
	Konzentration ⁴⁾ (Gelöstsauerstoff)	0,00 ... 99,99 mg/l (ppm)
	Volumen- konzentration in Gas	0,00 ... 99,99 Vol%
	Spurensensor „01“ (Memosens, SE740, digital, analog)	
	Sättigung ⁴⁾	0,000 ... 150,0 %
	Konzentration ⁴⁾ (Gelöstsauerstoff)	0000 ... 9999 µg/l / 10,00 ... 20,00 mg/l 0000 ... 9999 ppb / 10,00 ... 20,00 ppm
	Volumen- konzentration in Gas	000,0 ... 9999 ppm / 1,000 ... 50,00 Vol%
	Spurensensor „001“ (analog)	
	Sättigung ⁴⁾	0,000 ... 150,0 %
Konzentration ⁴⁾ (Gelöstsauerstoff)	0000 ... 9999 µg/l / 10,00 ... 20,00 mg/l 0000 ... 9999 ppb / 10,00 ... 20,00 ppm	
Volumen- konzentration in Gas	000,0 ... 9999 ppm / 1,000 ... 50,00 Vol%	
Eingangskorrektur	Druckkorrektur	0,000 ... 9999 bar / 999,9 kPa / 145,0 psi (parametrierbar) manuell oder extern (über Stromeingang 0(4) ... 20 mA)
	Salzkorrektur	0,0 ... 45,0 g/kg
Kalibrierung und Justierung	Automatische Kalibrierung in luftgesättigtem Wasser	
	Automatische Kalibrierung an Luft	
	Produktkalibrierung Sättigung (mit Offset bei SE740)	
	Nullpunktkorrektur Temperaturfühlerabgleich	
Kalibrierbereiche	Standardsensor „10“	
	Nullpunkt (Zero)	± 2 nA
	Steilheit (Slope)	25 ... 130 nA (bei 25 °C / 77 °F, 1013 mbar)
	Spurensensor „01“	
	Nullpunkt (Zero)	± 2 nA
	Steilheit (Slope)	200 ... 550 nA (bei 25 °C / 77 °F, 1013 mbar)
	Spurensensor „001“	
	Nullpunkt (Zero)	± 3 nA
	Steilheit (Slope)	2000 ... 9000 nA (bei 25 °C / 77 °F, 1013 mbar)
	Kalibriertimer	0000 ... 9999 h

¹⁾ ISM mit TAN-Option FW-E053

²⁾ bei Nennbetriebsbedingungen

³⁾ ±1 Digit, zuzüglich Sensorfehler

⁴⁾ für Temperaturbereich -10 ... 80 °C / 14 ... 176 °F

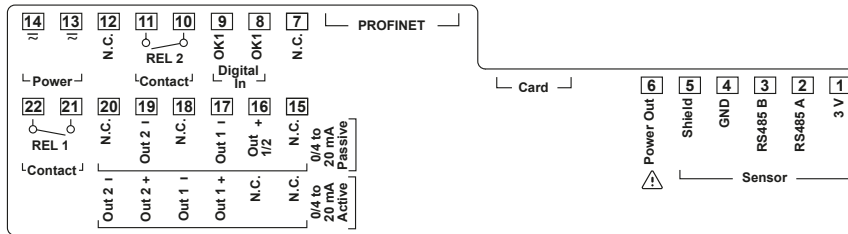
Technische Daten

Diagnose und Statistik

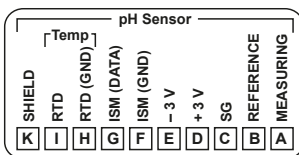
Diagnosefunktionen	Kalibrierdaten	Kalibrierprotokoll
	Geräteselbsttest	automatischer Speichertest (RAM, FLASH, EEPROM)
	Displaytest	Anzeige aller Farben
	Tastaturtest	Überprüfung der Tastenfunktion
Sensocheck	Verzögerungszeit: ca. 30 s	
	pH	automatische Überwachung von Glas- und Bezugsselektrode (abschaltbar)
	Cond	Polarisationserkennung und Überwachung der Kabelkapazität
	Condl	Überwachung der Sende- und Empfangsspule und der Leitungen auf Unterbrechung, sowie der Sendespule und Leitungen auf Kurzschluss
	Sauerstoff	nur bei amperometrischen Sensoren: Überwachung von Membran und Elektrolyt und der Sensorleitungen auf Kurzschluss und Unterbrechung (abschaltbar)
Sensoface	liefert Hinweise über den Zustand des Sensors (abschaltbar, Smiley glücklich, neutral oder traurig)	
	pH	Auswertung von Nullpunkt/Steilheit, Einstellzeit, Kalibrierintervall, Sensocheck, Verschleiß
	Cond	Auswertung von Sensocheck
	Condl	Auswertung von Nullpunkt, Zellfaktor, Einbaufaktor, Sensocheck
	Sauerstoff	Auswertung von Nullpunkt/Steilheit, Einstellzeit, Kalibrierintervall, Sensocheck und Sensorverschleiß bei digitalen Sensoren
Sensormonitor	Anzeige der direkten Sensormesswerte:	
	pH	pH/Spannung/Temperatur
	Cond	Widerstand/Temperatur
	Condl	Widerstand/Temperatur
	Sauerstoff	Sensorstrom/Temperatur
Messwertrecorder TAN-Option FW-E103	4-Kanal-Messwertschreiber mit Markierung von Ereignissen (Ausfall, Wartungsbedarf, Funktionskontrolle, Grenzwerte)	
	1 Messwert pro Sekunde	
	Speichertiefe	100 Einträge im Gerätespeicher, mindestens 20.000 Einträge in Verbindung mit Data Card
	Aufzeichnung	Messgrößen und Messspanne frei wählbar
	Aufzeichnungsart	Momentanwert
	Zeitbasis	10 s ... 10 h
Logbuch	Aufzeichnung von Funktionsaufrufen, Warnungs- und Ausfallmeldungen beim Auftreten und beim Wegfall mit Datum und Uhrzeit, 100 Ereignisse mit Datum und Uhrzeit, auslesbar über Display	
	TAN-Option FW-E104 mindestens 20.000 Einträge in Verbindung mit Data Card	

Stratos Multi

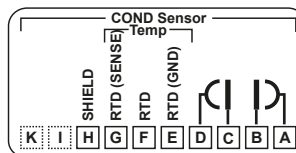
Klemmenbelegung Stratos Multi E461 N



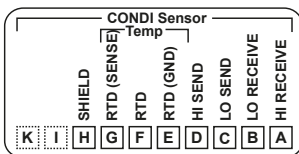
Klemmenbelegung Modul MK-PH 015N



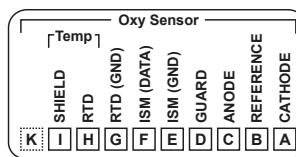
Klemmenbelegung Modul MK-COND 025N



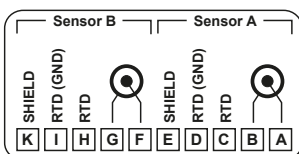
Klemmenbelegung Modul MK-CONDI 035N



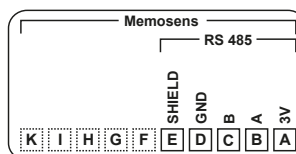
Klemmenbelegung Modul MK-OXY 046N



Klemmenbelegung Modul MK-CC 065N



Klemmenbelegung Modul MK-MS 095N



Einfache Montage

- Wand-, Mast- oder Schalttafelmontage
- Alle Teile leicht zugänglich
- Großer Anschlussraum
- Vormontage des Untergehäuses möglich
- Geeignet auch für Rigid Metallic Conduits
- Austauschbare Steckklemmen
- Wechsel der Elektronik ohne Neuverkabelung

Mastmontagesatz ZU 0274

Zur Montage an senkrechten oder waagerechten Rohren oder Masten.



Schutzdach ZU 0737

Zusätzlicher Schutz vor direkten Witterungseinflüssen und mechanischer Beschädigung.



Schalttafelmontagesatz ZU 0738

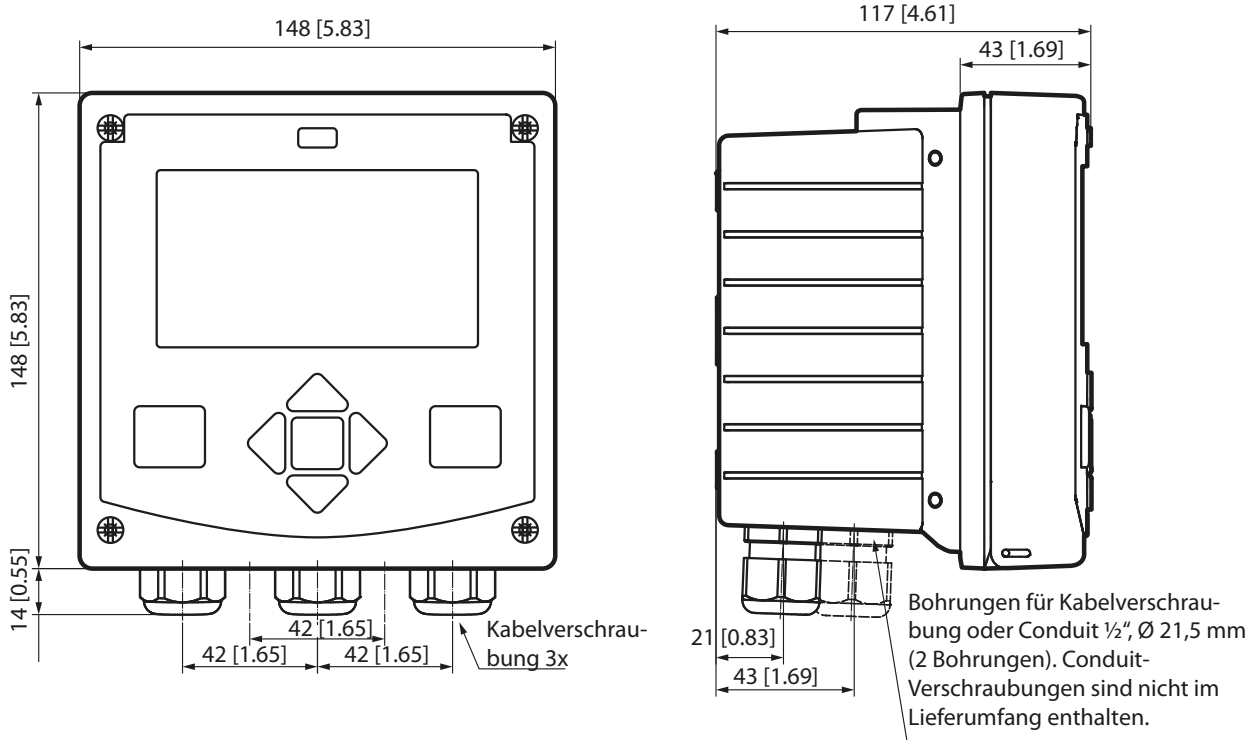
Zur Montage im genormten Schalttafel Ausschnitt 138 x 138 mm (DIN 43700), Abdichtung zur Schalttafel.



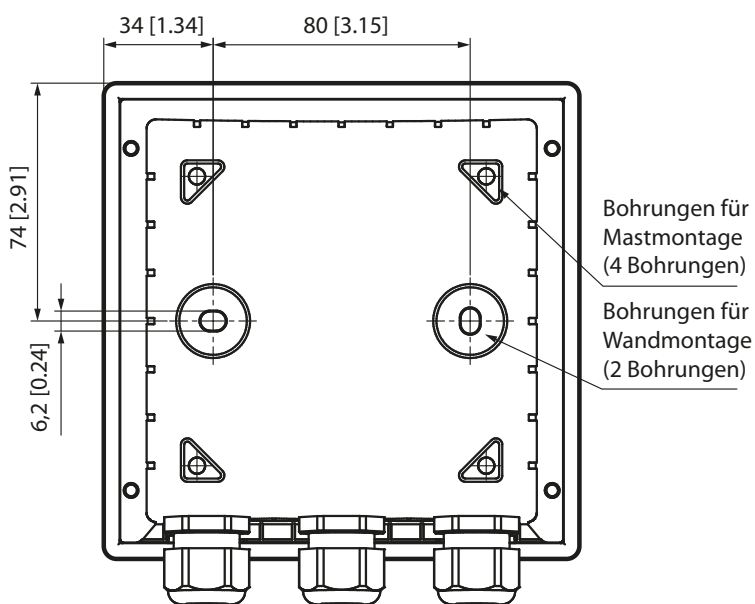
Stratos Multi

Maßzeichnungen – Wandmontage

Front- und Seitenansicht

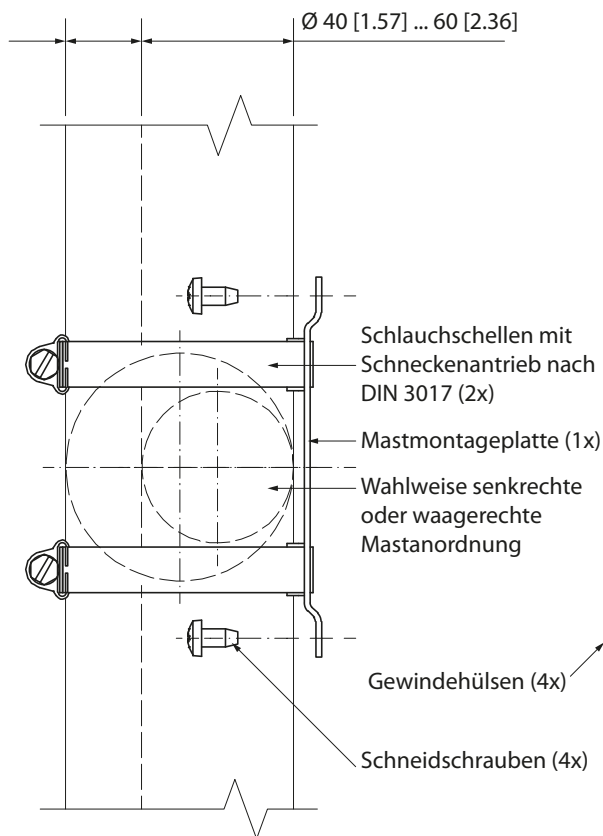


Rückseite



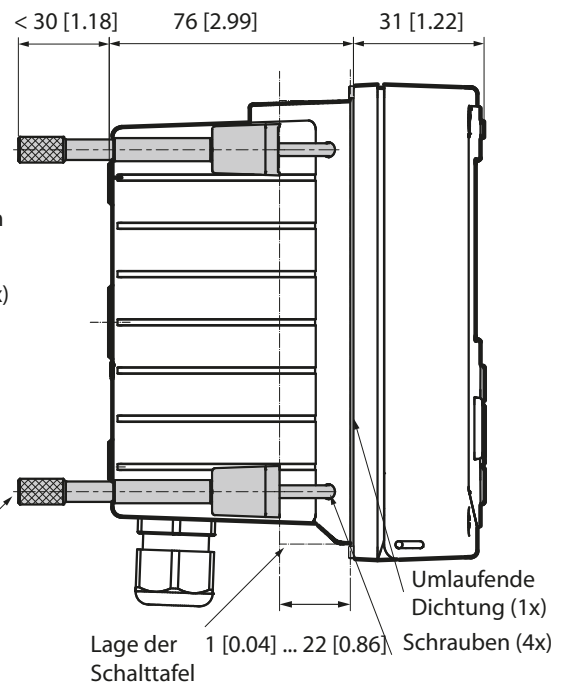
Maßzeichnungen – Mast-/Schalttafelmontage

Mastmontagesatz ZU 0274



Schalttafelmontagesatz ZU 0738

Schalttafel Ausschnitt 138 x 138 mm (DIN 43700)



Stratos Multi

Maßzeichnungen – Schutzdach

Schutzdach ZU 0737

