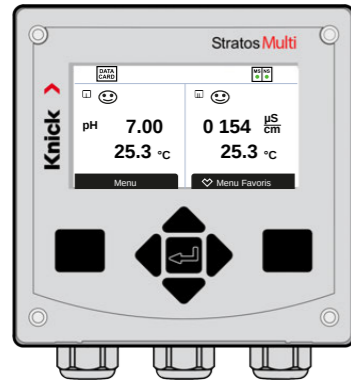


EtherNet/IP


www.knick.de

 Lire avant l'installation.
 Conserver pour une utilisation ultérieure.

1 Sécurité

Veiller également à lire le manuel utilisateur, ainsi que le guide de sécurité (« Safety Guide »), et à suivre les consignes de sécurité.

Utilisation conforme

Stratos Multi E471N est un analyseur de process industriel à 4 fils pour la communication EtherNet/IP. Il dispose d'une prise RJ45 et peut ainsi être connecté en topologie en étoile. Dans le domaine de l'analyse des liquides, il est utilisé pour mesurer la valeur pH, le potentiel redox, la conductivité (par conduction ou induction) ainsi que la teneur en oxygène dissous et en phase gazeuse.

L'utilisation du produit n'est autorisée que dans le respect des conditions de service nominales indiquées. Vous trouverez ces conditions au chapitre Caractéristiques techniques du manuel utilisateur, ainsi que des extraits dans ce guide d'installation.

État Contrôle fonctionnel (fonction HOLD)

Après l'ouverture de la programmation, du calibrage ou de l'entretien, Stratos Multi passe à l'état Contrôle fonctionnel (HOLD). La communication EtherNet/IP et les contacts de commutation/sorties de courant correspondent à la programmation. L'état transmis par EtherNet/IP dépend, entre autres, du mode de fonctionnement.

L'utilisation dans l'état Contrôle fonctionnel (HOLD) n'est pas autorisée car elle peut entraîner des réactions inattendues du système et ainsi mettre en danger les utilisateurs.

Entrées et sorties (TBTS, TBTP)

Toutes les entrées et sorties doivent être raccordées à des circuits TBTS/TBTP.

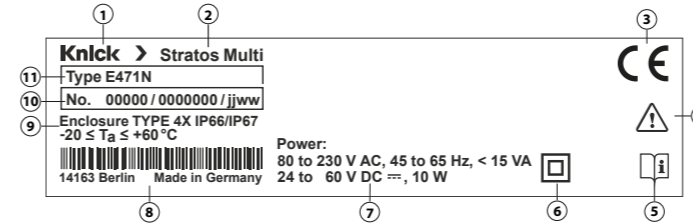
2 Produit

Contenu

- Appareil de base Stratos Multi
- Sachet de petites pièces (2 bouchons en plastique, 1 goupille de charnière, 1 bride intermédiaire, 2 cavaliers à insérer, 1 réducteur, 1 joint à entrées multiples, 2 bouchons d'obturation, 5 presse-étoupes et écrous hexagonaux M20x1,5)
- Relevé de contrôle 2.2 selon EN 10204
- Instructions d'installation
- Guide de sécurité (« Safety Guide »)

Remarque : À la réception, s'assurer qu'aucun composant n'est endommagé. Ne pas utiliser de pièces endommagées.

Plaque signalétique



1 Nom du fabricant	6 Classe de protection II
2 Désignation du produit	7 Alimentation
3 Marquage CE	8 Adresse du fabricant avec code-barres
4 Conditions particulières : Lire le manuel utilisateur, tenir compte des caractéristiques techniques et respecter les consignes contenues dans le guide de sécurité.	9 Classe de protection, température ambiante admissible
5 Demande de lecture de la documentation	10 Numéro du produit/Numéro de série/Année et semaine de fabrication
	11 Désignation du modèle

Remarque : L'adresse MAC (00:19:10:xx:xx:xx) est inscrite sur une étiquette séparée.

Siège
 Beuckestraße 22 • 14163 Berlin
 Allemagne
 Tél. : +49 30 80191-0
 Fax : +49 30 80191-200
 info@knick.de
 www.knick.de

Agences locales
www.knick-international.com

Copyright 2021 • Sous réserve de modifications
 Version 1
 Ce document a été publié le 16/03/2021.
 Les documents actuels peuvent être téléchargés sur notre site Internet, sous le produit correspondant.

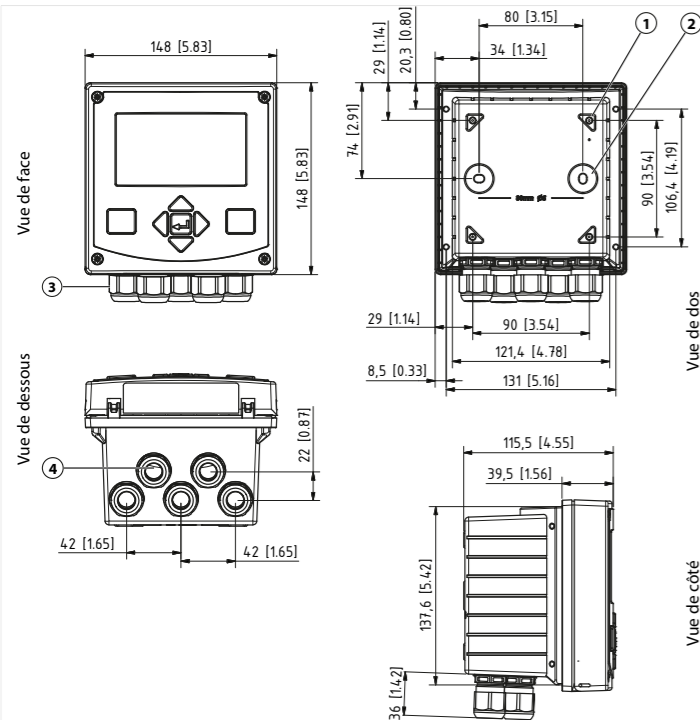


098775

3 Mise en service

Dessins cotés

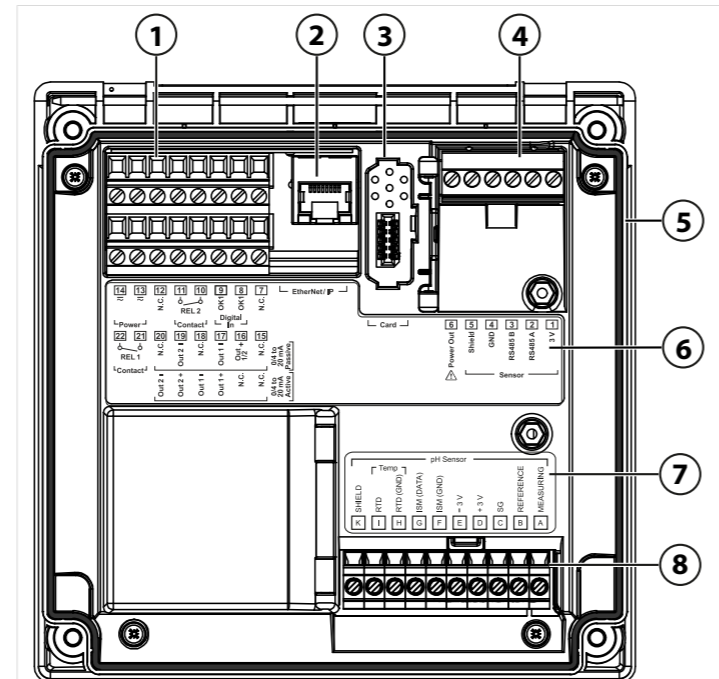
Remarque : Toutes les dimensions sont données en mm [pouces].



- | | |
|--|--|
| 1 Perçages pour montage sur mât, 4x | 3 Presse-étoupes, 5x |
| 2 Perçages pour montage mural, 2x étanchéité au moyen de bouchons en plastique | 4 Perçages pour presse-étoupe ou conduit 1/2", ø 21,5 mm, 2x |

Raccordements

Face arrière de l'unité avant



- | | |
|--|---|
| 1 Bornes pour entrées, sorties, contacts de commutation, alimentation | 5 Joint périphérique |
| 2 Prise RJ45 pour EtherNet/IP | 6 Plaque à bornes |
| 3 Emplacement pour la carte mémoire ; tenir compte des instructions contenues dans les instructions d'installation de la carte mémoire | 7 Plaquette de module pour sondes analogiques ; exemple pour un module pH |
| 4 Interface RS-485 : raccordement de sonde pour sondes Memosens ou numériques | 8 Emplacement pour modules de mesure |

Installation électrique

⚠ AVERTISSEMENT ! L'appareil n'ayant pas d'interrupteur secteur, un dispositif de sectionnement disposé de manière adéquate et accessible à l'utilisateur doit être installé en amont de l'appareil. Le dispositif de sectionnement doit isoler toutes les lignes qui véhiculent du courant et qui ne sont pas mises à la terre, et être marqué de manière à pouvoir identifier l'appareil associé.

Avant de commencer l'installation, s'assurer que tous les câbles à raccorder sont hors tension.

⚠ ATTENTION ! Perte possible du degré d'étanchéité indiqué. Installer et visser correctement les presse-étoupes et le boîtier. Respecter les diamètres de câble et les couples de serrage admissibles. Utiliser uniquement des accessoires et pièces de rechange d'origine.

AVIS ! Dénuder les brins des câbles avec des outils adaptés afin d'éviter tout endommagement.

1. Câbler les connexions. Désactiver dans la programmation les sorties de courant non utilisées ou utiliser des cavaliers.
2. Brancher l'alimentation (valeurs : voir Caractéristiques techniques).
3. Valable pour des mesures réalisées avec des sondes analogiques ou une deuxième sonde Memosens : placer le module de mesure à l'emplacement de module.
4. Raccorder la ou les sonde(s).
5. Vérifier que tous les raccordements ont été correctement effectués.
6. Fermer le boîtier et serrer les vis du boîtier les unes après les autres, en diagonale.
7. Avant de mettre l'alimentation sous tension, vérifier que sa tension se trouve dans la plage spécifiée.
8. Mettre l'alimentation sous tension.

⚠ ATTENTION ! Une programmation et un ajustage incorrects peuvent entraîner des erreurs de mesure. Le Stratos Multi doit donc être mis en service et entièrement programmé et ajusté par un spécialiste du système.

Raccorder l'alimentation

Le câble d'alimentation pouvant transporter des tensions dangereuses en cas de contact, doit être raccordé aux bornes 17 et 18. La protection contre les contacts accidentels doit être assurée par une installation professionnelle.

Borne		
17, 18	Alimentation, protection contre les inversions de polarité, voir Caractéristiques techniques	

Câblage de la prise Ethernet RJ45

Broche	Nom	Description
1	TD+	Données émises +
2	TD-	Données émises -
3	RD+	Données reçues +
6	RD-	Données reçues -

Accessoires

Accessoires	Référence
Prise RJ45	ZU1072
Câble adaptateur RJ45/M12 type D	ZU1073

Intégration système

Un fichier EDS EtherNet/IP est nécessaire pour l'intégration système (fiche technique électronique).

La version actuelle du fichier EDS « E471N-Vxxxxx.eds » peut être téléchargée sur le site Internet de Knick.

Paramètres réseau

Les paramètres réseau peuvent être définis via l'interface Ethernet ou localement.

Programmation ▶ EtherNet/IP ▶ Utilisation : Marche

Adressage IPv4 : DHCP ou Custom

Si vous sélectionnez l'adressage IPv4 « Custom », saisissez également l'adresse IPv4, le masque de sous-réseau et la passerelle standard. S'il n'y a pas de passerelle, saisissez l'adresse IPv4 0.0.0.0.

Affichage de l'adresse IP et MAC actuelle :

Sélection menu ▶ Diagnostic ▶ Informations sur le réseau

Raccordement des sondes numériques

Les sondes Memosens et la sonde d'oxygène optique SE740 (LDO) sont raccordées à l'interface RS-485 du Stratos Multi. Sélectionner ensuite dans la programmation la grandeur de mesure correspondant à la sonde raccordée.

Menu ▶ Programmation ▶ Sélection sonde [I] [II] ▶ Sélection sonde [I]

Borne	Couleur du brin	Câble Memosens ou câble M12	Plaque à bornes
1	Marron	+3 V	6 Power Out
2	Vert LDO : Gris	RS-485 A	5 Shield
3	Jaune LDO : Rose	RS-485 B	4 GND
4	Blanc LDO : Marron	GND	3 RS485 B
5	Transparent	Blindage	2 RS485 A
6	LDO : Blanc	LDO : Power Out	1 3V

Correspondance des bornes module Memosens

Une deuxième sonde Memosens peut être raccordée au module Memosens MK-MS095N.

Borne	Couleur du brin	Câble Memosens	Plaque à bornes
A	Marron	+3 V	3V
B	Vert	RS-485 A	A
C	Jaune	RS-485 B	B
D	Blanc	GND	C
E	Transparent	Blindage	D SHIELD

Raccordement de sondes analogiques

Module de mesure pH/redox	MK-PH015N
Module de mesure d'oxygène	MK-OXY046N
Module de mesure de conductivité par conduction	MK-CONDO25N
Module de mesure de conductivité par induction	MK-CONDI035N
Module de double mesure de conductivité	MK-CC065N

Correspondance des bornes Modules de mesure

	pH	Redox	Oxygène (ampérométrique)
A Meas	Âme coax		A cathode
B Ref	Blindage coax	Blindage coax	B reference
C SG		Âme coax	C anode
D +3 V source			D guard
E +3 V drain			E ISM (GND)
F ISM (GND)			F ISM (DATA)
G ISM (DATA)			G RTD (GND)
H RTD (GND)	Sonde de température	Sonde de température	H RTD
I RTD	Sonde de température	Sonde de température	I Shield
K Shield	Blindage du câble	Blindage du câble	

]= Placer un cavalier

	Conductivité (par conduction)	
	Sonde à 4 électrodes	Sonde coax. à 2 électrodes
A I _{hi}	Électrode de courant Hi	Électrode 1
B U _{hi}	Électrode de tension Hi	
C U _{lo}	Électrode de tension Lo	Électrode 2
D I _{lo}	Électrode de courant Lo	
E RTD GND	Sonde de température	Sonde de température
F RTD	Sonde de température	Sonde de température
G RTD (SENSE)	Sonde de température	Sonde de température
H Shield	Blindage du câble	Blindage du câble

Conductivité (par induction) (SE 655 / SE 656)			Conductivité (double) 2 sondes à 2 électrodes	
A Hi receive	Coax rouge	Âme (bleu)	A A CELL	
B LO receive		Blindage (rouge)	B A CELL (GND)	Blindage du câble
C LO send	Coax blanc	Blindage (rouge)	C A RTD	Sonde de temp.
D HI send		Âme (bleu)	D A RTD (GND)	Sonde de temp.
E RTD (GND)		Vert	E A Shield	
F RTD		Blanc	F B CELL	
G RTD (SENSE)		Jaune	G B CELL (GND)	Blindage du câble
H Shield	Blindage du câble Vert/jaune		H B RTD	Sonde de temp.
			I B RTD (GND)	Sonde de temp.
			K B Shield	

]= Placer un cavalier
 ⋮ = Cavalier, quand seule une sonde de température à 2 fils est utilisée

4 Fonctionnement et utilisation

Écran, clavier

Diagram illustrating the device interface and navigation menu. The screen shows measurements: pH 7.00, 25.3 °C, and conductivity 0.154 µS/cm, 25.3 °C. Navigation is performed using a keypad with a left softkey (Menu), a right softkey (Return to measurement), and a central enter key. The menu structure is as follows:

- Menu (1147)
 - Calibrage (1147)
 - Mode de calibrage, points de calibrage, jeu de tampons
 - Entretien (2958)
 - Entretien des sondes et sorties de courant
 - Programmation (1246 Niveau exploitation)
 - 1989 Niveau spécialiste
 - Diagnostic (i)
 - Liste des messages, Journal de bord, Informations sur le réseau, Ethernet/IP Monitor, Informations sur les appareils et les sondes

Code d'accès : (réglage usine)
 Sous-menus :

5 Messages/dépannage (extrait)

Messages/dépannage (extrait)

Erreur	Message	Remède
	Écran sans affichage	Appuyer sur une touche quelconque pour annuler l'arrêt de l'écran. Vérifier l'alimentation en tension.
	Pas de valeur mesurée, pas de message d'erreur	Contrôler le raccordement de la sonde ou installer le module correctement. Programmer l'affichage des mesures.
	Pas de connexion via EtherNet/IP	Contrôler la connexion RJ45. Envoyer une commande ping à l'appareil sur le réseau local.
	Sensoface	Calibrer et ajuster la sonde, contrôler le raccordement de la sonde, nettoyer la sonde, si nécessaire la remplacer, remplacer le câble de la sonde.
B073/ B078	Courant I1/I2 erreur charge	Contrôler la boucle de courant, désactiver les sorties de courant non utilisées ou les court-circuiter.

Remarque : Autres messages, voir le manuel utilisateur.

6 Caractéristiques techniques (extrait)

Alimentation (Power)	
Alimentation, bornes 17, 18	80 V (- 15 %) ... 230 (+ 10 %) V AC ; env. 15 VA ; 45 ... 65 Hz ; 24 V (- 15 %) ... 60 (+ 10 %) V DC ; 10 W
Tension d'essai	Catégorie de surtension II, classe de protection II, degré de pollution 2 ; Essai de type 3 kV AC 1 min après le traitement préalable contre l'humidité ; Essai individuel de série 1,4 kV pendant 2 s

EtherNet/IP

Standards	IEEE 802.3, IEC 61784-1
ID de fabricant ODVA	1593
ID du type d'appareil ODVA	Generic Device (43)
Nom d'appareil ODVA	Stratos Multi E471N
Bornes	1x RJ45

Communication RJ45	10 Mbit/s (10BASE-T), 100 Mbit/s (100BASE-TX)
Câbles recommandés	CAT 5, CAT 5e, CAT 6
Isolation galvanique	Écran à la terre
Capacité d'isolation	2250 V DC 250 V / 1,5 kV AC (50/60 Hz) pour 60 s

Entrées et sorties (TBTS, TBTP)

Entrée sonde 1	Pour sondes Memosens/optiques (SE 740), isolation galvanique
Data In/Out	Interface asynchrone RS-485, 9600/19200 Bd
Entrée sonde 2	Pour module Memosens ou module analogique/ISM ¹⁾ , isolation galvanique
Data In/Out	Interface asynchrone RS 485, 9600 Bd
Entrée OK1	Isolation galvanique (optocoupleur)
Power Out	Sortie alimentation, insensible aux courts-circuits, 0,5 W, pour l'utilisation de la sonde SE 740 ; Non ; 3,1 V (2,99 ... 3,25 V) ; 14 V (12,0 ... 16,0 V) ; 24 V (23,5 ... 24,9 V)
Sortie 1, 2 Out 1, Out 2	0/4 ... 20 mA, flottante, résistance de charge max. jusqu'à 500 Ω, reliés entre elles galvaniquement ; Si les sorties de courant sont utilisées, le fonctionnement sous Ethernet et les contacts de commutation ne sont pas disponibles.
Message de défaillance	3,6 mA ou 22 mA, programmable
Actif	Max. 11 V
Passif	Tension d'alimentation 3 ... 24 V
Contact REL1, REL2	Contact de commutation (relais), flottant
Charge de contact adm. avec une charge ohmique	AC < 30 V _{eff} / < 15 VA ; DC < 30 V / < 15 W
Courant de commutation max.	3 A, max. 25 ms
Courant continu max.	500 mA

1) ISM avec l'option TAN FW-E053

Appareil

Écran	
Résolution	480 x 272 pixels
Boîtier	
Boîtier en plastique	Renforcé par fibres de verre ; Matériau de l'unité avant : PBT ; Matériau du boîtier inférieur : PC
Protection	IP66/IP67 / TYPE 4X Outdoor (avec compensation de pression) lorsque l'appareil est fermé
Combustibilité	UL 94 V-0 pour parties extérieures
Poids	1,2 kg (1,6 kg, accessoires et emballage compris)
Bornes	
Bornes à vis	Pour fils monobrisés et multibrisés 0,2 ... 2,5 mm ²
Couple de serrage	0,5 ... 0,6 Nm
Câblage	
Longueur à dénuder	Max. 7 mm
Résistance thermique	> 75 °C / 167 °F

Conditions de service nominales

Classe d'atmosphère	3K5 selon EN 60721-3-3
Classe du lieu d'utilisation	C1 selon EN 60654-1
Température ambiante	-20 ... 60 °C / -4 ... 140 °F
Altitude du site d'installation	Alimentation max. 60 V DC au-delà de 2000 m d'altitude au-dessus du niveau de la mer
Humidité relative	5 ... 95 %

Transport et stockage

Température transport/stockage	-30 ... 70 °C / -22 ... 158 °F
--------------------------------	--------------------------------

CEM

Émission de perturbations	Classe A (industrie) ²⁾
Immunité aux perturbations	Industrie

2) Cet appareil n'est pas destiné à un usage résidentiel ; une protection adéquate de la réception radio ne peut pas être assurée dans de tels environnements.