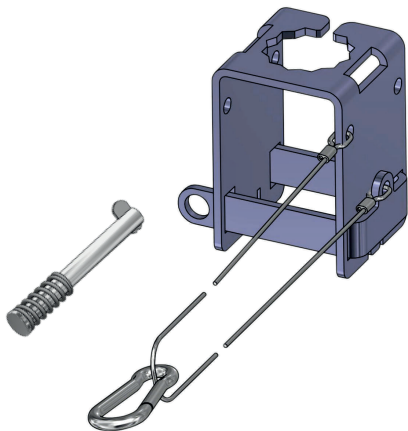


**ZU1099**Sensor Securing System for  
ARI106/106H Inline Fitting

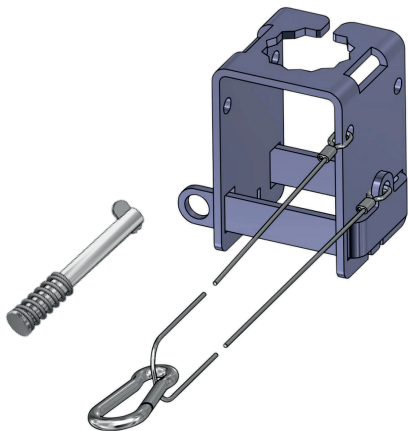
English..... 3

Deutsch..... 11

Read before installation.  
Keep for future use.[www.knick.de](http://www.knick.de)

## Table of Contents

English.....	3
Deutsch.....	11

**ZU1099**Sensor Securing System for  
ARI106/106H Inline Fitting

Read before installation.  
Keep for future use.  
Copyright 2021 • Subject to change  
Version: 3 • Published on June 07, 2021



## Supplemental Directives

READ AND SAVE THIS DOCUMENT FOR FUTURE REFERENCE. BEFORE ATTEMPTING TO ASSEMBLE, INSTALL, OPERATE OR MAINTAIN THE PRODUCT, PLEASE ENSURE A COMPLETE UNDERSTANDING OF THE INSTRUCTIONS AND RISKS DESCRIBED HEREIN. ALWAYS OBSERVE ALL SAFETY INFORMATION. FAILURE TO COMPLY WITH INSTRUCTIONS IN THIS DOCUMENT COULD RESULT IN SERIOUS INJURY AND/OR PROPERTY DAMAGE. THIS DOCUMENT IS SUBJECT TO CHANGE WITHOUT NOTICE.

These supplemental directives explain how safety information is laid out in this document and what content it covers.

### Safety Chapter

This document's safety chapter is designed to give the reader a basic understanding of safety. It illustrates general hazards and gives strategies on how to avoid them.

### Symbols Used in this Document

---

Symbol	Meaning
--------	---------

---



Interim or final result in instructions for action

---



Sequence of figures attached to an instruction for action

---



Item number in a figure

---



Item number in text

---

### Related Documents

- ARI106 / ARI106H inline fitting user manual. See [www.knick.de](http://www.knick.de)
- Sensor manufacturer user manual.

## 1 Safety

This document contains important instructions for the use of the product. Always follow all instructions and operate the product with caution. If you have any questions, please contact Knick Elektronische Messgeräte GmbH & Co. KG (sometimes hereafter referred to as "Knick") using the information provided on the back page of this document.

### Intended Use

Accessory ZU1099 prevents the screw joint between the ARI106/106H inline fitting and a sensor from accidentally coming loose. There is a risk of process medium escaping if the screw joint is loose.

Possible causes:

- Vibration or pressure blows in the process
- Sensors not tightened as specified

The accessory is approved for use with:

- sensors with a diameter of 12 mm , A/F 19, and a PG 13.5 process connection.
- ARI106/106H inline fittings with A/F 24 <sup>1)</sup>.

The product has been developed and manufactured in accordance with generally accepted safety rules and regulations.

**Note:** The latest user manuals for fittings and sensors can be found at [www.knick.de](http://www.knick.de).

### Personnel Requirements

Customer shall ensure that any personnel using or otherwise interacting with the product is adequately trained and has been properly instructed.

---

<sup>1)</sup> A/F 24 at the fitting head.

The operating company shall comply and cause its personnel to comply with all applicable laws, regulations, codes, ordinances and relevant industry qualification standards related to product. Failure to comply with the foregoing shall constitute a violation of operating company's obligations concerning the product, including but not limited to an unintended use as described in this document.

## 2 Product

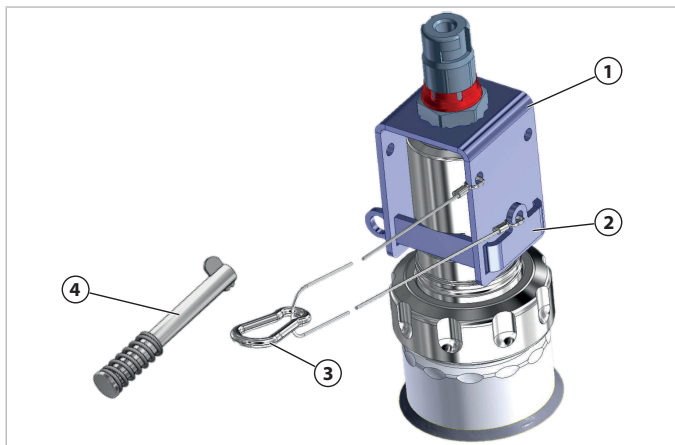
### 2.1 Package Contents

- ZU1099
- User Manual

### Design and Function

The ZU1099 sensor securing system ensures a secure connection between the sensor and the inline fitting. The sensor securing system can be secured in the system using the snap hook. It thus always remains near the measuring point when sensors are installed or removed.

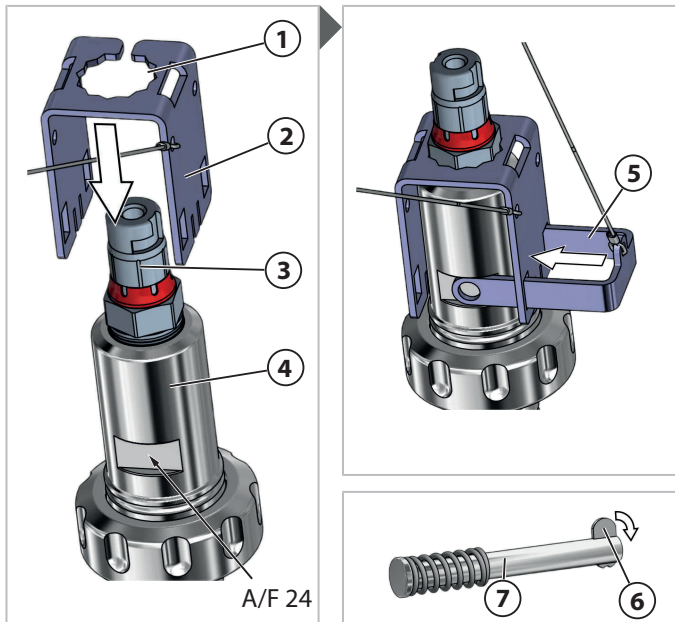
### Design



- 1 Bracket  
2 Retainer

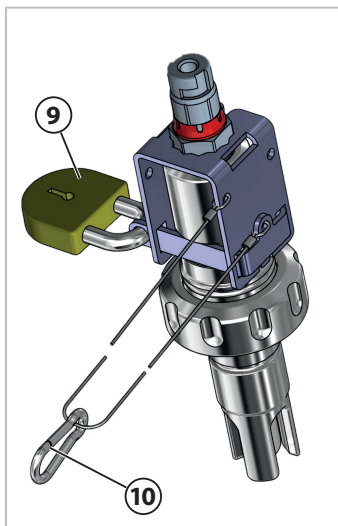
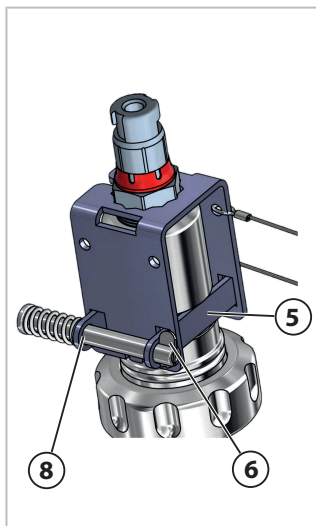
- 3 Stainless steel cable with snap hook  
4 Drop nose pin with spring

## Installation



01. Screw the sensor (3) into the fitting (4).
  02. Slide the bracket (2) over the sensor (3) and on to the fitting (4).
  03. Align the bracket (2) with the sensor (3) and the fitting (4).
- Note:** Align the star-shaped cutout (1) in the bracket (2) with the hexagon of the sensor (3). While doing so, pay attention to the retainer (5), which is aligned with the A/F 24 face of the inline fitting.
04. Install the retainer (5).
  05. Fold down the nose (6) on the drop nose pin (7).





06. Slide the drop nose pin (7) through the openings (8) in the retainer (5) and fold up the nose (6).

✓ The sensor is now protected from any loosening of the screw joint.

**Note:** As an alternative to the drop nose pin (7), a padlock (9)<sup>1)</sup> may be used.

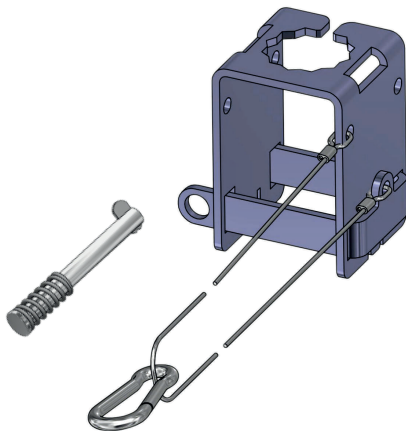
07. Fasten the sensor securing system in position at the measuring point using the snap hook (10).

<sup>1)</sup> Not included

## Specifications

<b>Material</b>	
Bracket	Stainless steel A2 (1.4301) AISI 304
Retainer	Stainless steel A2 (1.4301) AISI 304
Drop nose pin (Ø 6 mm)	Stainless steel A2 (1.4301) AISI 304
Stainless steel cable (Ø 1 mm)	Stainless steel A4 (1.4401) AISI 316
Snap hook (30 mm x 3 mm)	Stainless steel A4 (1.4401) AISI 316
Compression spring	Stainless steel A2 (1.4310) AISI 301

Betriebsanleitung

**ZU1099**Sensorsicherung für Einbauarmatur  
ARI106/106H

Vor Installation lesen.  
Für künftige Verwendung aufbewahren.  
Copyright 2021 • Änderungen vorbehalten  
Version: 3 • Veröffentlicht am 07.06.2021

[www.knick.de](http://www.knick.de)

## Ergänzende Hinweise




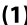
Lesen Sie dieses Dokument und bewahren Sie es für künftige Verwendung auf. Stellen Sie bitte vor der Montage, der Installation, dem Betrieb oder der Instandhaltung des Produkts sicher, dass Sie die hierin beschriebenen Anweisungen und Risiken vollumfänglich verstehen. Befolgen Sie unbedingt alle Sicherheitshinweise. Die Nichteinhaltung von Anweisungen in diesem Dokument kann schwere Verletzungen von Personen und/oder Sachschäden zur Folge haben. Dieses Dokument kann ohne Vorankündigung geändert werden.

Die folgenden ergänzenden Hinweise erläutern die Inhalte und den Aufbau von sicherheitsrelevanten Informationen in diesem Dokument.

### Sicherheitskapitel

Im Sicherheitskapitel dieses Dokuments wird ein grundlegendes Sicherheitsverständnis aufgebaut. Es werden allgemeine Gefährdungen aufgezeigt und Strategien zu deren Vermeidung gegeben.

### Verwendete Symbole in diesem Dokument

Symbol	Bedeutung
	Zwischen- oder Endergebnis in einer Handlungsanweisung
	Ablaufrichtung in Abbildungen einer Handlungsanweisung
	Positionsnummer in einer Abbildung
	Positionsnummer im Text

### Mitgeltende Dokumente

- Betriebsanleitung der Einbauarmatur ARI106 bzw. ARI106H. Siehe [www.knick.de](http://www.knick.de)
- Betriebsanleitung des Sensorherstellers.

## 1 Sicherheit

Dieses Dokument enthält wichtige Anweisungen für den Gebrauch des Produkts. Befolgen Sie diese immer genau und betreiben Sie das Produkt mit Sorgfalt. Bei allen Fragen steht die Knick Elektronische Messgeräte GmbH & Co. KG (nachstehend auch als „Knick“ bezeichnet) unter den auf der Rückseite dieses Dokuments angegebenen Kontaktdaten zur Verfügung.

### Bestimmungsgemäßer Gebrauch

Das Zubehör ZU1099 sichert den Sensor in der Einbauarmatur ARI106/106H gegen unbeabsichtigtes Lösen der Schraubverbindung zwischen der Einbauarmatur und dem Sensor. Durch das Lösen der Schraubverbindung besteht die Gefahr, dass Prozessmedium austritt.

Mögliche Ursachen:

- Vibrationen oder Druckschläge im Prozess
- Sensoren, die nicht vorschriftsmäßig fest angezogen wurden

Das Zubehör ist zugelassen für:

- Sensoren mit Durchmesser 12 mm, SW19 und Prozessadaption PG 13,5.
- Einbauarmaturen ARI106/106H mit SW24 <sup>1)</sup>.

Das Produkt ist nach den anerkannten sicherheitstechnischen Regeln der Technik entwickelt und gefertigt.

**Hinweis:** Aktuelle Betriebsanleitungen der Armaturen und Sensoren unter [www.knick.de](http://www.knick.de).

### Anforderung an das Personal

Der Kunde muss sicherstellen, dass Mitarbeiter, die das Produkt verwenden oder anderweitig damit umgehen, ausreichend ausgebildet sind und ordnungsgemäß eingewiesen wurden.

---

<sup>1)</sup> SW24 am Kopf der Armatur.

Der Betreiber muss sich an alle das Produkt betreffenden anwendbaren Gesetze, Vorschriften, Verordnungen und relevanten Qualifikationsstandards der Branche halten und dafür Sorge tragen, dass auch seine Mitarbeiter dies tun. Die Nichteinhaltung der vorgenannten Bestimmungen stellt eine Pflichtverletzung durch den Betreiber in Bezug auf das Produkt dar. Dieser nicht bestimmungsgemäße Gebrauch des Produkts ist nicht zulässig.

## 2 Produkt

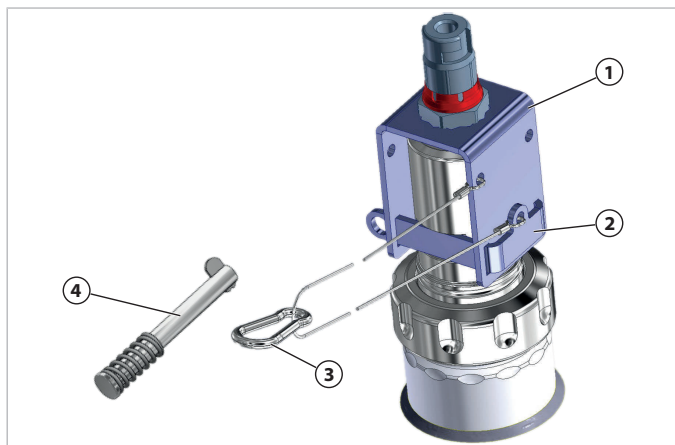
### 2.1 Lieferumfang

- ZU1099
- Betriebsanleitung

### Aufbau und Funktion

Mit der Sensorsicherung ZU1099 ist der Sensor sicher mit der Einbauarmatur verbunden. Die Sensorsicherung kann mit dem Karabinerhaken in der Anlage gesichert werden und bleibt somit beim Ein- und Ausbau der Sensoren immer in der Nähe der Messstelle.

### Aufbau



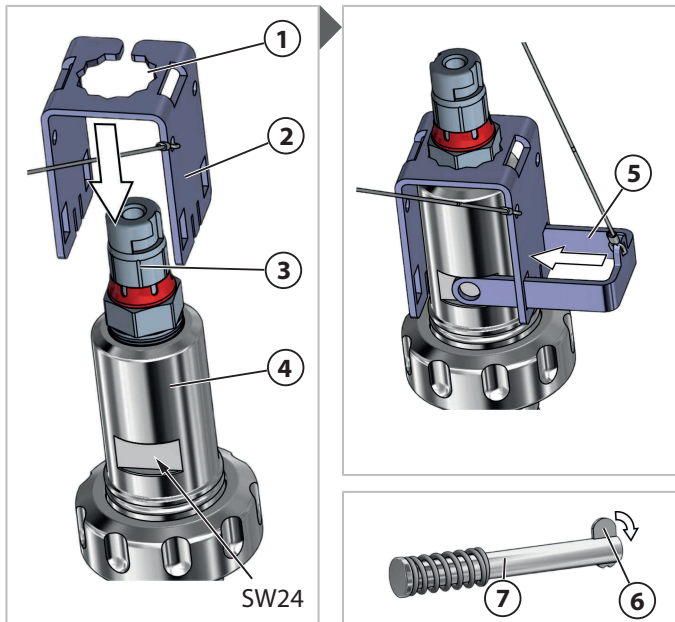
1 Bügel

3 Edelstahlseil mit Karabinerhaken

2 Sicherungsbügel

4 Klappnasenbolzen mit Feder

## Installation

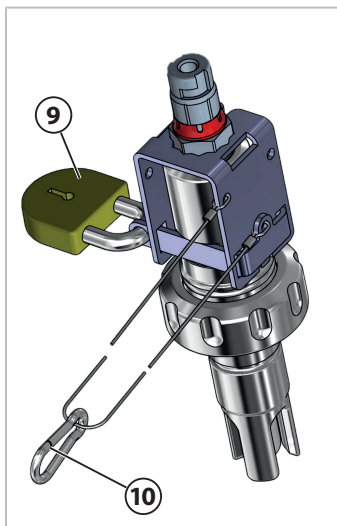
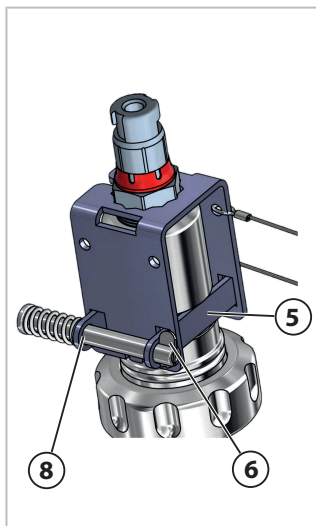


01. Sensor (3) in Armatur (4) schrauben
02. Bügel (2) über den Sensor (3) auf die Armatur (4) schieben.
03. Bügel (2) zum Sensor (3) und Armatur (4) ausrichten.

**Hinweis:** Den sternförmigen Ausschnitt (1) am Bügel (2) am Sechskant des Sensors (3) ausrichten. Dabei auf den Sicherungsbügel (5) achten. Dieser wird zur Schlüsselfläche SW24 der Einbauarmatur ausgerichtet.

04. Sicherungsbügel (5) installieren.
05. Am Klappnasenbolzen (7) die Nase (6) herunterklappen.





06. Klappnasenbolzen (7) durch die Öffnungen (8) des Sicherungsbügel (5) schieben und die Nase (6) wieder hochklappen.  
 ✓ Der Sensor ist gegen Lösen der Verschraubung gesichert.

**Hinweis:** Alternativ zum Klappnasenbolzen (7) kann ein Vorhängeschloss (9) <sup>1)</sup> verwendet werden.

07. Sensorsicherung mit Karabinerhaken (10) an der Messstelle fixieren.

<sup>1)</sup> nicht Bestandteil des Lieferumfangs

**Technische Daten**

<b>Material</b>	
Bügel	Edelstahl A2 (1.4301) AISI 304
Sicherheitsbügel	Edelstahl A2 (1.4301) AISI 304
Klappnasenbolzen (Ø 6 mm)	Edelstahl A2 (1.4301) AISI 304
Edelstahlseil (Ø 1 mm)	Edelstahl A4 (1.4401) AISI 316
Karabinerhaken (30 mm x 3 mm)	Edelstahl A4 (1.4401) AISI 316
Druckfeder	Edelstahl A2 (1.4310) AISI 301

**Notizen**

---

---

---

---

---

---

---

---

---

---

---

---

---

---

---

---

---

---

---

---

---

---

---

---



**Knick**  
**Elektronische Messgeräte**  
**GmbH & Co. KG**

**Headquarters**

Beuckestraße 22 • 14163 Berlin  
Deutschland  
Tel.: +49 30 80191-0  
Fax: +49 30 80191-200  
info@knick.de  
www.knick.de

**Local Contacts**

www.knick-international.com

Copyright 2021 • Subject to change  
Version 3 • This document was published on 6/7/2021.  
Aktuelle Dokumente finden Sie zum Herunterladen auf unserer  
Website unter dem entsprechenden Produkt.

TA-ZU1099-KNXX03



098709