

침적식 피팅 ARD 50

특별한 기능을 갖춘 모듈형 피팅.

용기, 반응조 및 배관에서 측정을 위해 사용되는 피팅으로 많은 기능을 갖추고 있어 다양한 조합이 가능하여 최대의 유연성을 제공합니다. 특수한 구조적 특징으로 인해 센서를 간편하게 교체할 수 있습니다. 고품질의 PP-H 및 PVDF를 피팅 재질로 사용하여 높은 내구성을 보장합니다.

용도

PP-H: 물, 폐수, 공업 용수

PVDF: 화학, 석유화학, 발전소, 전기
도금, 광석 가공

로프 설치

케이블 글랜드가 있는 주변 환경에 노출되는 측

특수 슬리브 구조의 플라스틱 파이프
250 ... 2500 mm

센서 어댑터

특장점

- 큰 가변성 - 거의 모든 공정에 맞춰 조정 가능
- 안전한 기능, 특수하고 독특한 구조 덕분에 간단한 유지 보수
- 커플링 너트를 1/2 회전하여 센서 어댑터를 간편하게 설치 및 분리(수동)
- 침적관을 통해 내부 및 외부에서 센서 어댑터 제거
- 센서 장착 시 케이블이 꼬이지 않음
- 센서 어댑터: PG 13.5 / SE 655, SE 656 (G 3/4") / 3/4" NPT
- 세척 기능을 통해 피팅을 열거나 분해하지 않고 센서 세척 가능(PG 13.5, 체크 밸브를 포함하는 세정 매질의 내부 공급)
- 침적 깊이: 25- 250 cm
- 재질: PP-H, PVDF
- 온도와 압력에 대한 높은 내구성
- 습윤(wetting) 유지 장치
- 공정 연결:
플랜지 DN 50 - DN 100 또는 ANSI 2" - 4", 옵션 사항으로 슬라이드 방식의 플랜지 어댑터 벽면 설치용 브래킷
로프 설치(완전 침적 버전도 제공)
파이프 클램프
- 케이블 인입구: 케이블 슬리브가 있고 변형 방지가 되는 EPDM 후드, 수중 설치가 가능한 케이블 글랜드
- 센서 케이블의 변형을 방지하는 스테인리스 강 브래킷

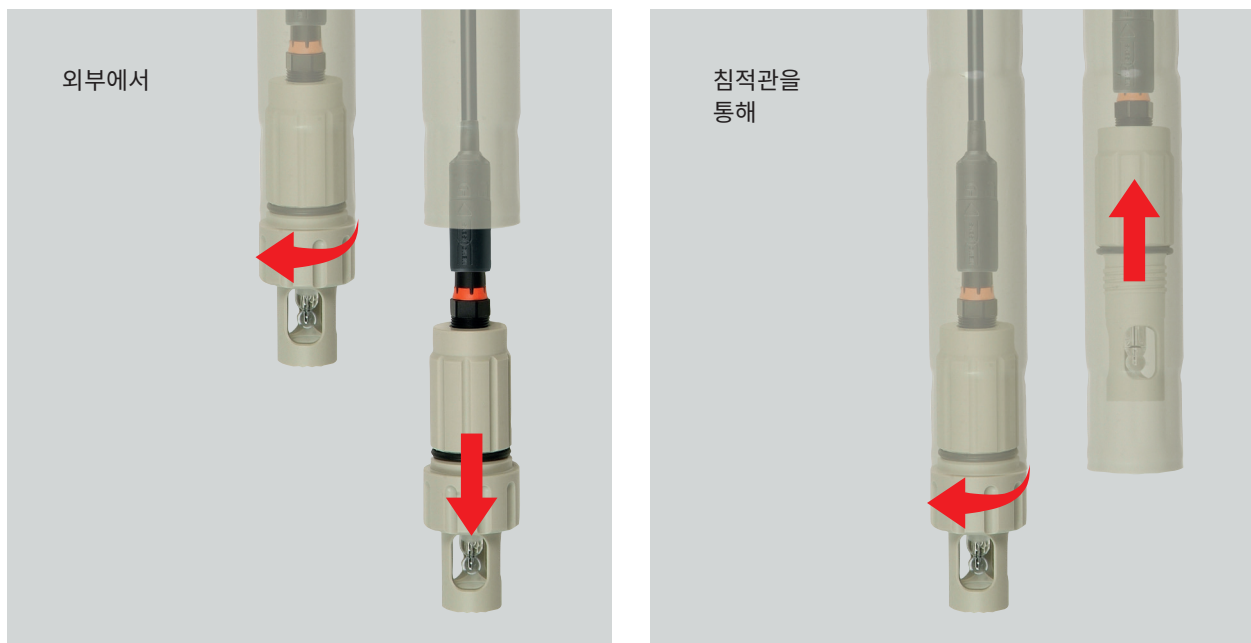


침적식 피팅 ARD 50

제품 사양

센서	Ø12 mm, 길이 120 mm, PG 13.5 나사산/ SE 655, SE 656 / ¾" NPT 나사산	
직경	50 mm	
공정 압력/공정 온도	그래프 참조	
공정 연결	분리형 플랜지 DIN EN 1092-1	DN 50 / DN 65 / DN 80 / DN 100
	분리형 플랜지 ANSI B 16.5/150 lbs	2" / 2½" / 3" / 4"
	벽면 설치용 브래킷	스테인리스 강 1.4571
	로프 설치	완전 침적 버전으로도 제공
매질 접촉부의 재질	파이프 클램프	슬라이드 방식의 스토퍼, 스테인리스 강 1.4571
	피팅	PP-H / PVDF
	씰링의 재질	EPDM / FKM / FFKM / FFKM Perlast G75B
	세정	PEEK, 하스텔로이
공정 중 센서 보호	로프 설치	로프: 폴리아미드
	Ø12 mm, 길이 120 mm, 스레드 PG 13.5 센서용 센서 어댑터에 통합된 보호용 케이징	
침적 깊이	250, 500, 1000, 1500, 2000, 2500 mm [센티미터 단위의 정확한 기타 길이는 별도 요청]	
세정	호스	NW 6
	재질	EPDM
	센서 어댑터의 체크 밸브	
운송 및 보관 온도	-10... 70 °C	
주변 온도	재질: PP-H	-5... 55 °C
	재질: PVDF	-15... 55 °C
EN 60529에 따른 보호 등급	주변 환경에 노출되는 측 개방됨	IP10
	주변 환경에 노출되는 측의 고무 후드	IP65
	케이블 글랜드가 있는 주변 환경에 노출되는 측	IP68(침적 깊이: 연속 10 m) 및 IP66

센서 교체를 위한 센서 어댑터 분리



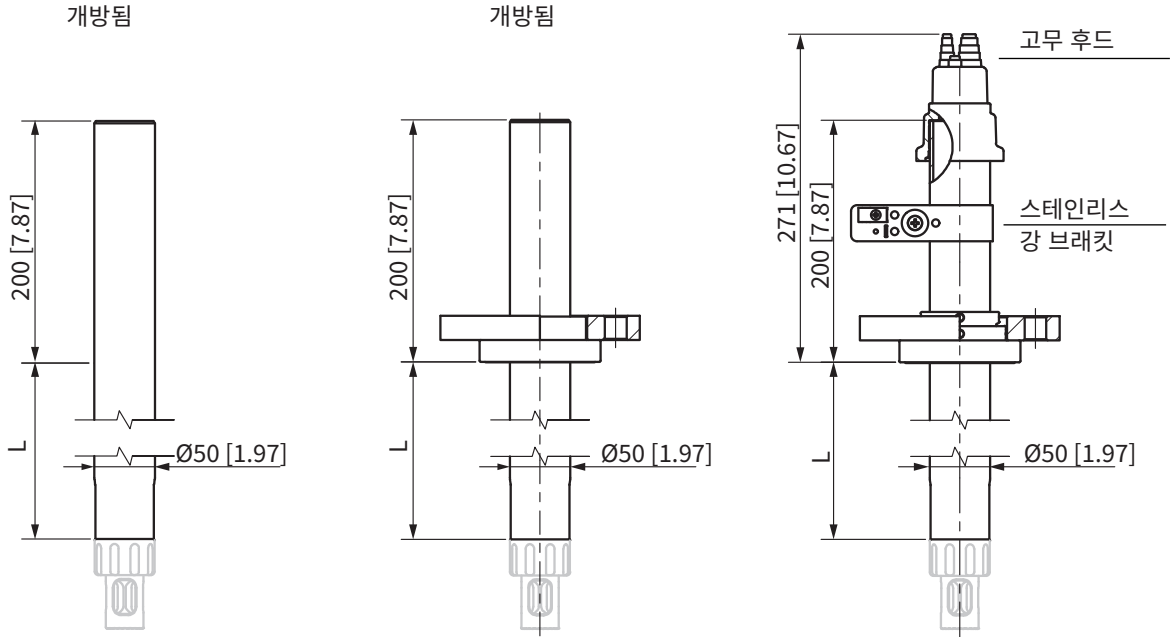
모듈형 시스템

이 침적식 피팅은 6가지의 정격 길이로 구입할 수 있습니다(특수 길이는 별도 요청). 다양한 케이블 인입구, 공정 연결 및 센서 어댑터가 이 모듈 시스템을 완성합니다.



치수 도면

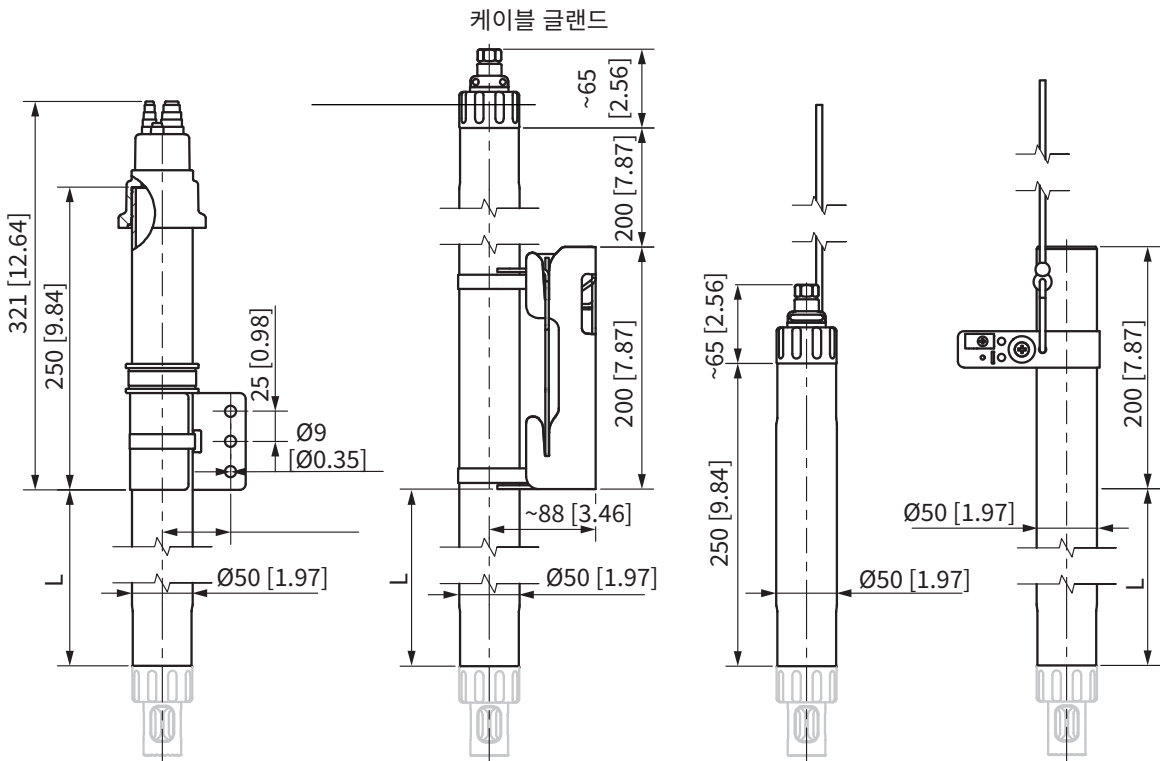
기본 바디



공정 연결 없음

분리형 플랜지,
고정형 플랜지 어댑터

분리형 플랜지,
슬라이드 방식의
플랜지 어댑터



파이프 클램프

벽면 설치용
브래킷

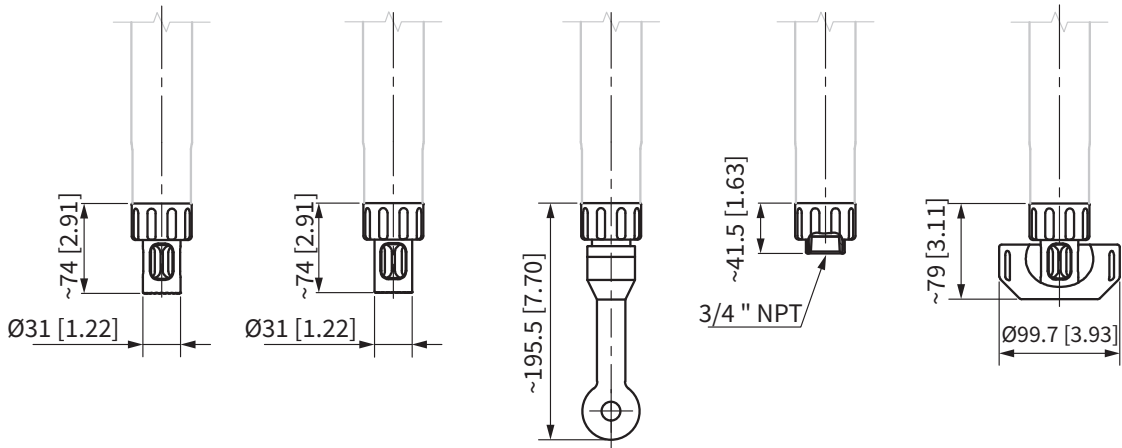
로프 설치가 가능한
완전 침적 버전

로프 설치

침적식 피팅 ARD 50

치수 도면

센서 어댑터



PG 13.5

세정 기능 포함
PG 13.5

SE 655/SE
656

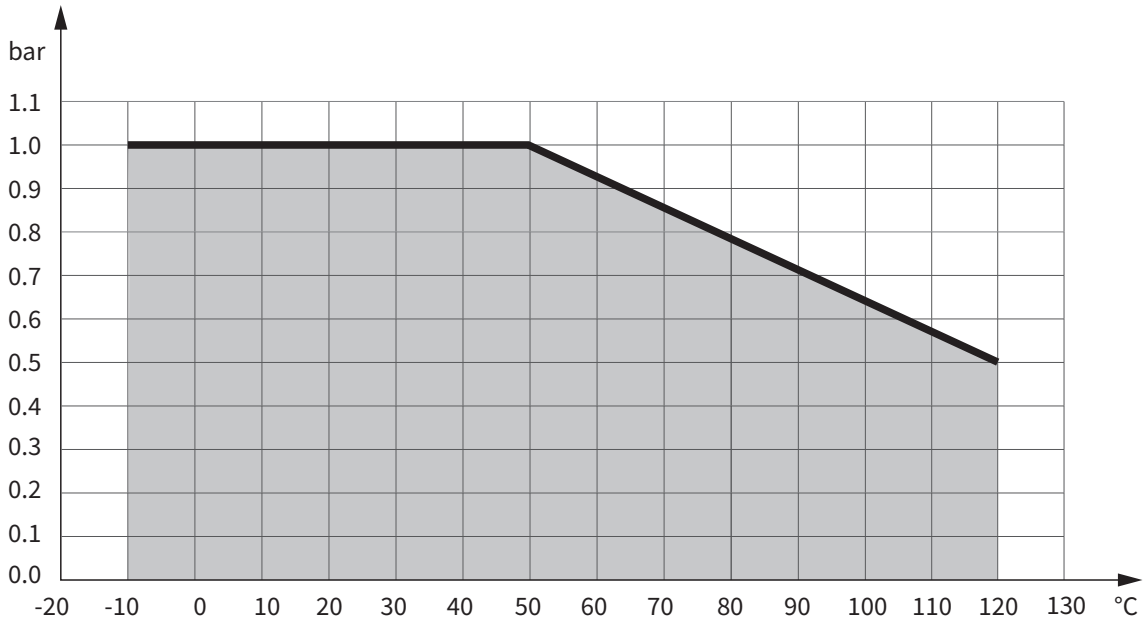
3/4 " NPT

습윤(wetting)
유지 장치 포함
PG 13.5

모든 치수는 mm [inch]

공정 압력/ 공정 온도 곡선

소재: PVDF



침적식 피팅 ARD 50

공정 압력/ 공정 온도 곡선

소재: PP-H

