

**Knick**  
**Elektronische Messgeräte**  
**GmbH & Co. KG**

Beuckestr. 22 • 14163 Berlin  
 Germany  
 Phone: +49 30 80191-0  
 Fax: +49 30 80191-200  
 info@knick.de  
 www.knick-international.com

Copyright 2018 • Änderungen vorbehalten  
 Version: 1.0  
 Diese Betriebsanleitung wurde zuletzt aktualisiert am 30.05.2018  
 Aktuelle Betriebsanleitungen finden Sie zum Herunterladen auf der  
 Webseite unter dem entsprechenden Produkt.



2018  
 TA-ZU1054 -KNX01

**Bestimmungsgemäßer Gebrauch**

Der Sensorschutz ZU 1054 dient dem mechanischen Schutz von Prozess-Sensoren (insbesondere Memosens-Sensoren) mit Glasschaft beim portablen Einsatz an Messgeräten der Portavo-Serie. Der Sensorschutz passt in den Sensorköcher des Messgeräts (siehe hierzu auch Betriebsanleitung Portavo).  
 Durch die Leitfähigkeit des Materials sind sichere Kalibrierungen auch in ESD-belasteten Umgebungen möglich.

**Installation**



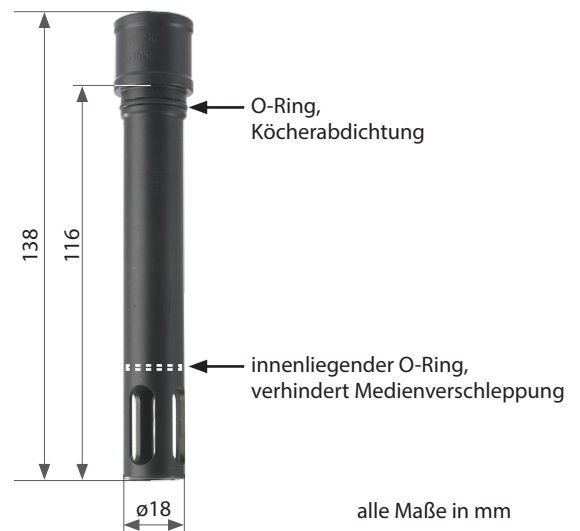
Wässerungskappe  
 (im Lieferumfang)

deutsch

ZU 1054  
 Sensorschutz



**Maße**



**Technische Daten**

Material, Gehäuse	PP, leitfähig
Material, O-Ringe	EPDM
Material, Wässerungskappe	TPE
Sensor-Montage	Gewinde PG 13,5
Max. Sensorenlänge	120 mm
Einsatz im Ex-Bereich	ja

**Knick**  
**Elektronische Messgeräte**  
**GmbH & Co. KG**

Beuckestr. 22 • 14163 Berlin  
 Germany  
 Phone: +49 30 80191-0  
 Fax: +49 30 80191-200  
 info@knick.de  
 www.knick-international.com

Copyright 2018 • Subject to change  
 Version: 1.0  
 This user manual was last updated on 5/30/2018.  
 The latest user manuals are available for download on our website  
 under the corresponding product description.



2018  
 TA-ZU1054 -KNX01

**Intended Use**

The ZU 1054 sensor protection serves as mechanical protection for industrial sensors (particularly Memosens sensors) with glass body when they are used with portable devices of the Portavo series. The sensor protection fits into the Portavo sensor quiver (see also Portavo user manual). The conductive material enables safe calibrations also in ESD-prone environments.

**Installation**



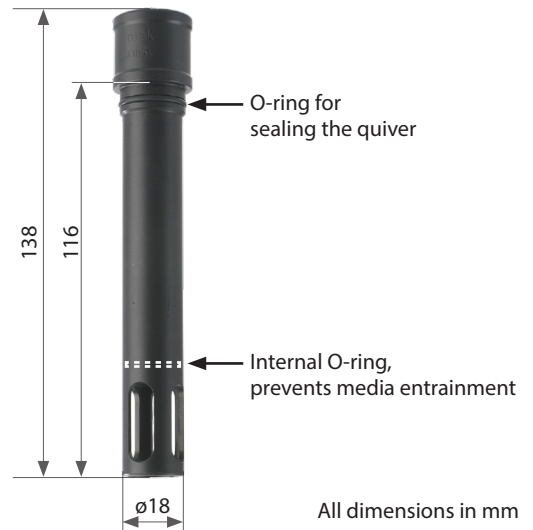
Watering cap  
 (included in the  
 package)

English

ZU 1054  
 Sensor Protection



**Dimensions**



All dimensions in mm

**Specifications**

Material of housing	PP, conductive
Material of O-rings	EPDM
Material of watering cap	TPE
Sensor installation	PG 13.5 thread
Max. sensor length	120 mm
Hazardous-area application	Yes