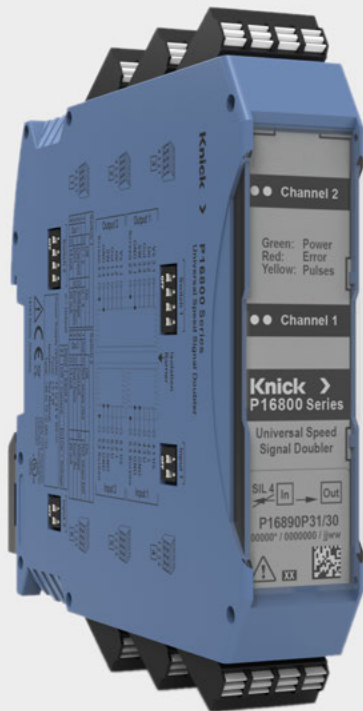


P16890P31/30

Transductor conforme con SIL para la duplicación, la conversión y el aislamiento de señales de codificadores rotativos



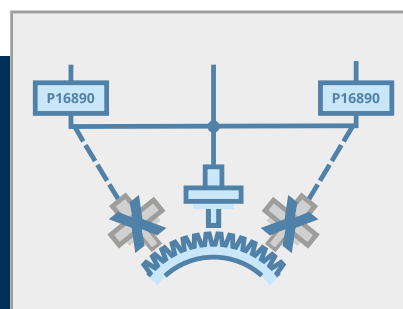
El duplicador de señal de velocidad P16890 es una solución innovadora y patentada para aplicaciones críticas para la seguridad.

El transductor de impulsos desacopla señales de sensores de velocidad de dos canales sin retroacción y transfiere las señales duplicadas a los dispositivos posconectados. Un elevado aislamiento y la transferencia de señales ópticas con apantallado doble también garantizan una inmunidad extrema y una duplicación de señales sin distorsiones. El P16890 adapta de forma flexible las señales de codificadores rotativos a las circunstancias de las unidades de control posconectadas.



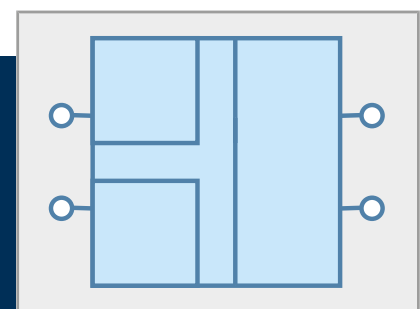
Seguridad funcional

- Desacoplamiento de señales sin retroacción según SIL 4
- Optimizado para el uso en vehículos ferroviarios



Reduce los costes para vehículos nuevos

- Ahorro de codificadores rotativos
- Adaptación de señales gracias a la conversión de las señales de tensión en señales de corriente y viceversa, así como mediante la división de frecuencia
- Reducción de los costes de montaje y mantenimiento



Aislamiento elevado

- Establece un aislamiento galvánico entre el codificador rotativo y la unidad de control
- Protege dispositivos posconectados
- Evaluación del sentido de giro (DOT, Direction of Travel)

Configuración del producto

Familia de productos P16800	P	1	6	-	-	-	P	-	-	/	-	-	-	-	-	-	
Impulsos de entrada/impulsos de salida				8													
1 entrada → 1 salida				1													
2 entradas → 2 salidas				2													
2 entradas → 2 salidas, configurables como DOT (Direction of Travel), división de frecuencia 1:1 o 2:1 o 4:1 manteniendo la referencia de fase de 90° ¹⁾				9	0					3							
Con entrada sin retroacción (SIL 4)				0													
Con entrada sin retroacción (SIL 4) y con una transferencia con seguridad funcional de las señales en la salida (SIL 2) ²⁾				2													
Caja modular ³⁾							3										
Bornes de dos pisos en modelo push-in, insertables								1									
División de frecuencia 1:1 o 2:1 ⁴⁾										2							
División de frecuencia 1:1 o 4:1 ⁴⁾										4							
División de frecuencia 1:1 u 8:1 ⁴⁾										8							
Fuente de alimentación/alimentación 10...33,6 V											0						
Tipos especiales													-	S	x	x	x

Datos técnicos (fragmento)

Extracto del manual de usuario. Información detallada → knick-international.com

1 Entrada

Señal de entrada	Tensión U o corriente I
Forma de señales	Rectángulo
Frecuencia de entrada f_{in}	0...25 kHz

1.1 Tensión de referencia

Tensión de referencia U_s	10...33,6 V
Detección de errores en cable abierto U_s	< 8...10 V; típica 9,45 V

1.2 Entrada de tensión

Tensión de entrada	0... U_s
Nivel de conmutación de entrada	Low: mín. 27 % de U_s
	High: máx. 77 % de U_s

1) Sin generación de tensión media

2) Sin transferencia con seguridad funcional de las señales en la salida (SIL 2) con detección activa de la tensión media

3) Para carril DIN de 35 mm o montaje en pared con adaptador de montaje en pared ZU1472 (opcional)

4) La referencia de paso se pierde para P1682*P**.

1.3 Entrada de corriente

Corriente de entrada	6...20 mA
Nivel de conmutación de entrada con Low = 6/7 mA	Low: mín. 9,025 mA
Nivel de conmutación de entrada con High = 14/20 mA	High: máx. 12,075 mA
Detección de errores en cable abierto	< 1,8...2,6 mA; típica 2,2 mA

2 Salida

Señal de salida	Tensión U o corriente I
Forma de señales	Rectángulo
Posibilidades de la conversión de señales	Corriente → Corriente
	Tensión → Tensión
	Corriente → Tensión
	Tensión → Corriente

2.1 Salida de tensión

Nivel de tensión	Low: < 1 V (con máx. 20 mA)
	High: $U_B \dots U_B - 2$ V (con máx. 20 mA)
	High (U_B abierta): > 5,5 V (con máx. 20 mA)

2.2 Salida de corriente

Nivel de corriente	Low: 4...8 mA; típica 6 mA
Nivel alto en función de la configuración	High = 14 mA: 12...16 mA; típica 14 mA
	High = 20 mA: 18...22 mA; típica 20 mA

2.3 Salida de conmutación

Versión técnica	Interruptor de semiconductores
	Normalmente cerrado (N/C), se abre en caso de error
Tiempo de respuesta al error	< 1 s

3 Comportamiento de transferencia

Comportamiento de funcionamiento	El nivel de salida sigue al nivel de entrada.
	Opcionalmente: División de frecuencia o emisión del sentido de giro (DOT, Direction of Travel)
Emisión del sentido de giro (DOT, Direction of Travel)	Canal 1: señal binaria estática Canal 2: división de frecuencia 1:1, 2:1 o 4:1, conmutable
Tiempo de solape t_{OL}	> 1 μ s
Reacción de las salidas en caso de fallo detectado:	
Salida de corriente	0...100 μ A
Salida de tensión	Low

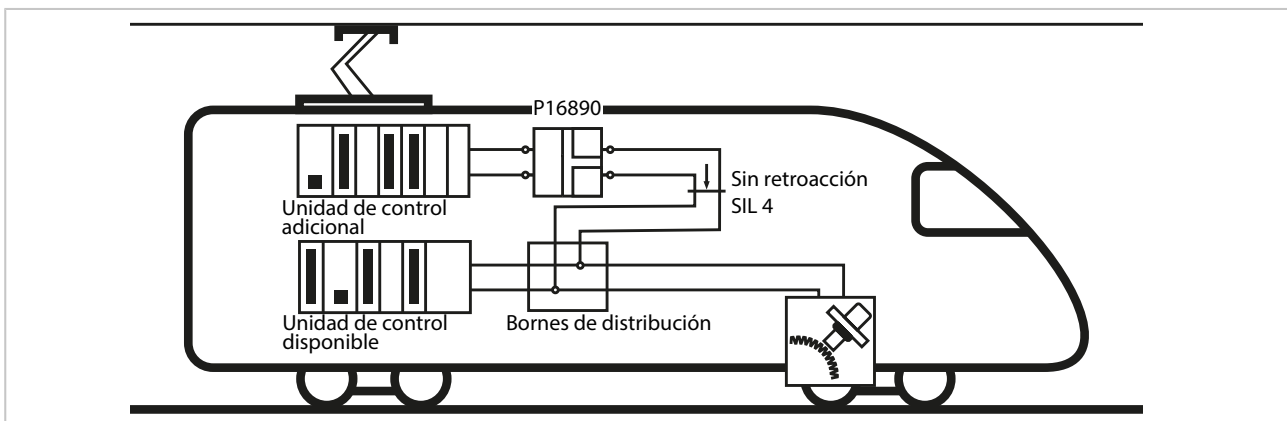
4 Alimentación

Requisitos de la fuente de tensión	Fuente específica según la norma EN 50155 apartado 5.1.1. Si se conecta directamente a una pila, la inmunidad a interferencias de ráfaga se limita al criterio de evaluación B. Se debe tener en cuenta la influencia sobre el aislamiento galvánico.
Seguridad eléctrica	Todos los circuitos conectados de corriente y tensión deben cumplir las exigencias SELV, PELV o de zona I según la norma EN 50153.
Alimentación de la salida	V_S : Alimentación del P16890 ⁵⁾ U_B : Alimentación del driver de salida ⁶⁾
Fuente de alimentación	V_S : 10...33,6 V U_B : 10...33,6 V

5 Aislamiento

Aislamiento galvánico	Circuitos de entrada contra circuitos de salida Circuito de entrada canal In 1 contra circuito de entrada canal In 2
Tensión de comprobación de tipo	Entrada contra salida: 8,8 kV CA/5 s 5 kV CA/1 min Canal In 1 contra canal In 2: 3 kV CA/1 min Salida contra la pantalla externa de la salida (screen): 710 V CA/5 s 600 V CA/60 s Entrada contra la pantalla externa de la entrada (screen): 2200 V CA/5 s 700 V CA/60 s Entrada contra carril DIN de 35 mm: 3550 V CA/5 s

Ejemplo de aplicación



5) A través de V_S se alimenta todo el dispositivo, incluida la etapa de entrada.

6) La etapa de salida puede alimentarse por separado a través de la conexión U_B . Los niveles de tensión de salida se ajustan mediante U_B .

Knick
Elektronische Messgeräte
GmbH & Co. KG

Beuckestraße 22, 14163 Berlin
Alemania
Teléfono: +49 30 80191-0
Fax: +49 30 80191-200
info@knick.de • www.knick-international.com

Sujeto a cambios.