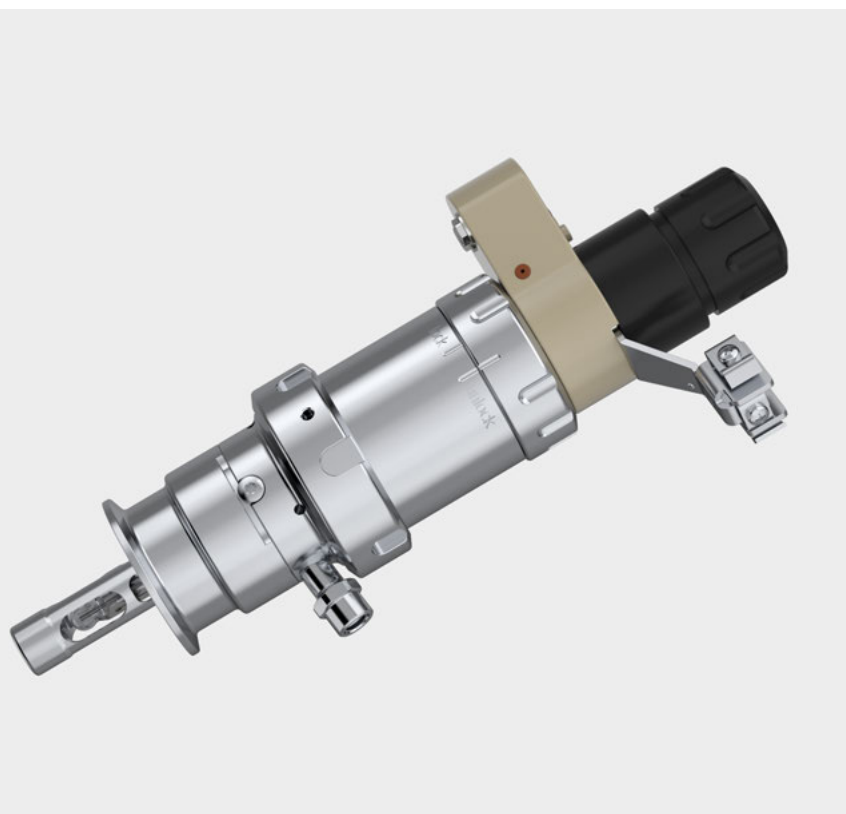


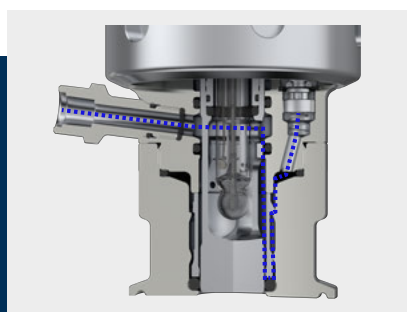
SensoGate WA130H

Portasondas retráctil modular con accionamiento neumático para aplicaciones higiénicas



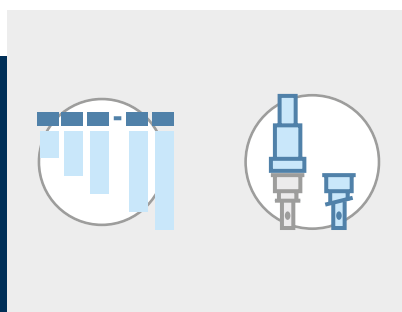
Portasondas retráctil compatible con CIP/SIP para procesos estériles en la industria alimentaria y farmacéutica, así como en la biotecnología

El SensoGate WA130H es un portasondas retráctil higiénico para sensores de pH, redox, conductividad y oxígeno de 225 mm. El portasondas permite el cambio del sensor durante el proceso, así como la limpieza y calibración automáticas en combinación con sistemas de control Unical o Unclean. El principio de esclusas especial desconecta el proceso en cualquier momento de forma segura, incluso durante el movimiento. La función de seguridad SensoLock impide la inmersión sin sensor. El portasondas puede adaptarse a todas las conexiones a proceso higiénicas convencionales.



Diseño higiénico

- Diseño consecuente sin huecos ni espacios muertos
- Guía optimizada del flujo para la limpieza del sensor y las juntas
- Superficies electropulidas en contacto con el proceso



Adaptación variable al sistema

- Conexiones a proceso higiénicas convencionales
- Distintos sensores y materiales de sellado posibles
- Modelos especiales a petición



Compatibilidad probada con CIP/SIP

- Alta resistencia a los medios de limpieza y vapor caliente
- Contorno interior optimizado para una limpieza perfecta
- Compatibilidad con CIP/SIP certificada independientemente

Datos técnicos

Condiciones de proceso

Temperatura de proceso admisible	0... 140 °C (32... 284 °F)
Presión de proceso relativa admisible	-0,9... 10 bar (-13... 145 psi)

Condiciones de servicio (estáticas)

Rango de temperatura admisible	0... 40 °C (32... 104 °F)
Presión relativa admisible	-0,9... 16 bar (-13... 232 psi)

Condiciones de los medios suministrados

Rango de temperatura admisible	5... 60 °C (41... 140 °F)
Rango de temperatura admisible en caso de uso de conexión de medios PEEK con conexión integrada para medios adicionales (conexión opción C)	135 °C (275 °F)
Presión admisible	6 bar (87 psi)
Presión admisible para el control del sensor	4... 7 bar (58... 100,5 psi)

Condiciones ambientales

Temperatura ambiente	-10... 70 °C (14... 158 °F)
Grado de protección IP	IP66

Materiales

Material del envoltente	Acero inoxidable, PP, PEEK
Materiales en contacto con el medio	→ <i>Configuración del producto</i>

Sensores e interfaces de proceso

Sensores	→ <i>Configuración del producto</i>
Conexiones a proceso	→ <i>Configuración del producto</i>
Profundidades de inmersión	→ <i>Configuración del producto</i>

Conexiones para medios auxiliares

Aire comprimido para sensores con aplicación de presión	Boquilla portatubo para tubos con un diámetro interior de 6 mm; Presión en la cámara de presión 0,5...1 bar (7,25...14,5 psi) mediante presión de proceso de máx. 7 bar (101,5 psi)
Salida para medios de lavado, limpieza o calibración	Boquilla portatubo para tubos, EPDM, 3 m con un diámetro interior de 8 mm
Aire de control, medios de lavado y calibración	Multiconector Unical 9000

Suministro de aire comprimido

Norma	Según ISO 8573-1:2001
Clase de calidad	3.3.3 o 3.4.3
Clase de sólidos	3 (máx. 5 µm, máx. 5 mg/m ³)
Contenido de agua para temperaturas > 15 °C (59 °F)	Clase 4, punto de rocío a presión 3 °C (37,4 °F) o inferior
Contenido de agua para temperaturas 5... 15 °C (41... 59 °F)	Clase 3, punto de rocío a presión -20 °C (-4 °F) o inferior
Contenido de aceite	Clase 3 (máx. 1 mg/m ³)

Información general

Peso	En función del material y del modelo
------	--------------------------------------

Configuración del producto

Unidad base ¹⁾		WA130H	-	-	-	-	-	-	-	-	-	-	-	-
Protección contra explosiones	ATEX zona 0		X											
	Sin		N											
Sensor	Sensor ø12 mm con PG13,5			0										
	Sensor de pH ø12 mm con aplicación de presión, cámara de presión para el suministro de aire comprimido			1										
	Sensor óptico ø12 mm con PG13,5			4										
Material de las juntas	EPDM - FDA				E									
	FKM - FDA				F									
	FFKM/EPDM - FDA ²⁾				G									
	FFKM - FDA				H									
	EPDM - FDA - USP VI				U									
	FFKM - FDA - USP VI				W									
Materiales en contacto con el medio ³⁾	1.4404/1.4404/1.4404				H									
Conexiones a proceso	Racor Ingold, 25 mm				H 0									
	Racor Ingold higiénico, 25 mm, ranura 29 mm				H 1									
	Tubo higiénico DN 40				C 0									
	Tubo higiénico DN 50				C 1									
	Tubo higiénico DN 65				C 2									
	Tubo higiénico DN 80				C 3									
	Tubo higiénico DN 100				C 4									
	Clamp 1,5"				J 1									
	Clamp 2"				J 2									
	Clamp 2,5"				J 3									
	Clamp 3"				J 4									
	Clamp 3,5"				J 5									
	Clamp 2", oblicuo				J G									
	Clamp 1,5", oblicuo				J F									
	BioControl DS 50				L 1									
	BioControl DS 65				L 2									
	Clamp 2,5", oblicuo				J K									
	Varivent (a partir de DN 50)				V 1									
	Varivent (a partir de DN 65 corto, a partir de DN 80 largo)				V 2									
	Varivent, oblicuo 12° (a partir de DN 50)				V 4									
Profundidad de inmersión	Corta									A				
	Larga									B				
Conexión	Conexión de medios PEEK										B			
	Conexión de medios PEEK con conexión integrada para medio adicional										C			
	Conexión de medios PEEK, cámara de calibración con conexión para medio adicional										D			

1) Modelo higiénico, aparato base con accionamiento neumático incl. 2 interruptores de posición final y 2 conexiones de limpieza, modelo de acero inoxidable

2) Juntas en contacto con el proceso/juntas en contacto con el medio de limpieza

3) Combinaciones de material: parte de la cámara de calibración en contacto con el proceso / parte en contacto con el medio de limpieza / tubo de inmersión.

