



## Eintaucharmatur ARD 50 EL

**Modulare Armatur mit außerordentlicher Funktionalität.**

Die Armatur zur Messung in Kesseln, Becken und Gerinnen bietet ein Höchstmaß an Flexibilität durch eine Vielzahl von miteinander kombinierbaren Funktionen. Spezielle Konstruktionsmerkmale ermöglichen den einfachen Sensortausch. Die Verwendung von hochwertigem PP-EL als Armaturenwerkstoff garantiert die elektrische Leitfähigkeit sowie eine hohe Beständigkeit. Die Einfärbung erhöht die Leitfähigkeit und bietet einen optimalen UV Schutz.

### Applikationen

Galvanik, Erzverarbeitung, Einsatz in explosionsgefährdeten Bereichen

Seilaufhängung

Umgebungsseite mit Kabelverschraubung

Kunststoffrohr mit spezieller Muffengeometrie  
250 ... 2500 mm

Sensoradapter



### Die Fakten

- Hohe Variabilität – praktisch an jeden Prozess anpassbar
- Sichere Funktion, einfachste Wartung durch spezielle, einzigartige Konstruktion
- Leichter Aus- und Einbau des Sensoradapters mit ½ Umdrehung einer Überwurfmutter (manuell)
- Kein Verdrehen des Kabels bei der Sensormontage
- Sensoradapter: PG 13,5
- Spülfunktion zur Reinigung der Sensoren ohne die Armatur zu öffnen oder auszubauen (PG 13,5, innenliegende Zuführung des Spülmediums inkl. Rückschlagventil)
- Eintauchlängen: 25– 250 cm
- Material: PP-EL
- Hohe Druck- und Temperaturbeständigkeit
- Prozessanschlüsse: Flansch DN 50 – DN 100 oder ANSI 2" - 4", wahlweise mit verschiebbarer Bundbuchse
- Wandhalterung
- Seilaufhängung (auch als Untertauchversion)
- Rohrschelle
- Kabeldurchführung: EPDM-Haube mit Kabeltüllen und Zugentlastung, untertauchfähige Kabelverschraubungen
- Edelstahlbügel zur Zugentlastung des Sensorkabels

# Eintaucharmatur ARD 50 EL

## Technische Daten

Sensoren	Ø12 mm, Länge 120 mm, Gewinde PG 13,5	
Durchmesser	50 mm	
Prozessdruck/-temperatur	drucklos, max. 0,5 bar hydrostatischer Druck (0 ... 80 °C)	
Prozessanschlüsse	Losflansch DIN EN 1092-1	DN50 / DN65 / DN80 / DN100
	Losflansch ANSI B 16.5/150 lbs	2" / 2½" / 3" / 4"
	Wandhalterung	Edelstahl 1.4571
	Seilaufhängung	auch als Untertauchversion
	Rohrschelle	Anschlag verschiebbar, Edelstahl 1.4571
Medienberührte Materialien	Armatur	PP-EL
	Dichtungswerkstoff	EPDM / FKM / FFKM
	Spülung	PEEK, Hastelloy
	Seilaufhängung	Seil: Polyamid
Sensorschutz im Prozess	Schutzkorb integriert im Sensoradapter für Sensoren Ø12 mm, Länge 120 mm, Gewinde PG 13,5	
Eintauchtiefe	250, 500, 1000, 1500, 2000, 2500 mm [zentimetergenaue Sonderlängen (Angabe in cm) auf Anfrage]	
Spülung	Schlauch	NW 6
	Material	EPDM
	Rückschlagventil im Sensoradapter	
Transport- und Lagertemperatur	-10 ... 70 °C	
Umgebungstemperatur	-5 ... 55 °C	
Schutzart nach DIN EN 60529	Umgebungsseite offen	IP10
	Umgebungsseite Gummihäube	IP65
	Umgebungsseite Kabelverschraubung	IP68 (Tauchtiefe: dauerhaft 10 m) und IP66

## Demontage des Sensoradapters zum Sensorwechsel



**Modulares System**

Erhältlich ist diese Eintaucharmatur in 6 verschiedenen Nennlängen (Sonderlängen auf Anfrage).  
 Unterschiedliche Kabeldurchführungen, Prozessanschlüsse und Sensoradapter komplettieren dieses modulare System.



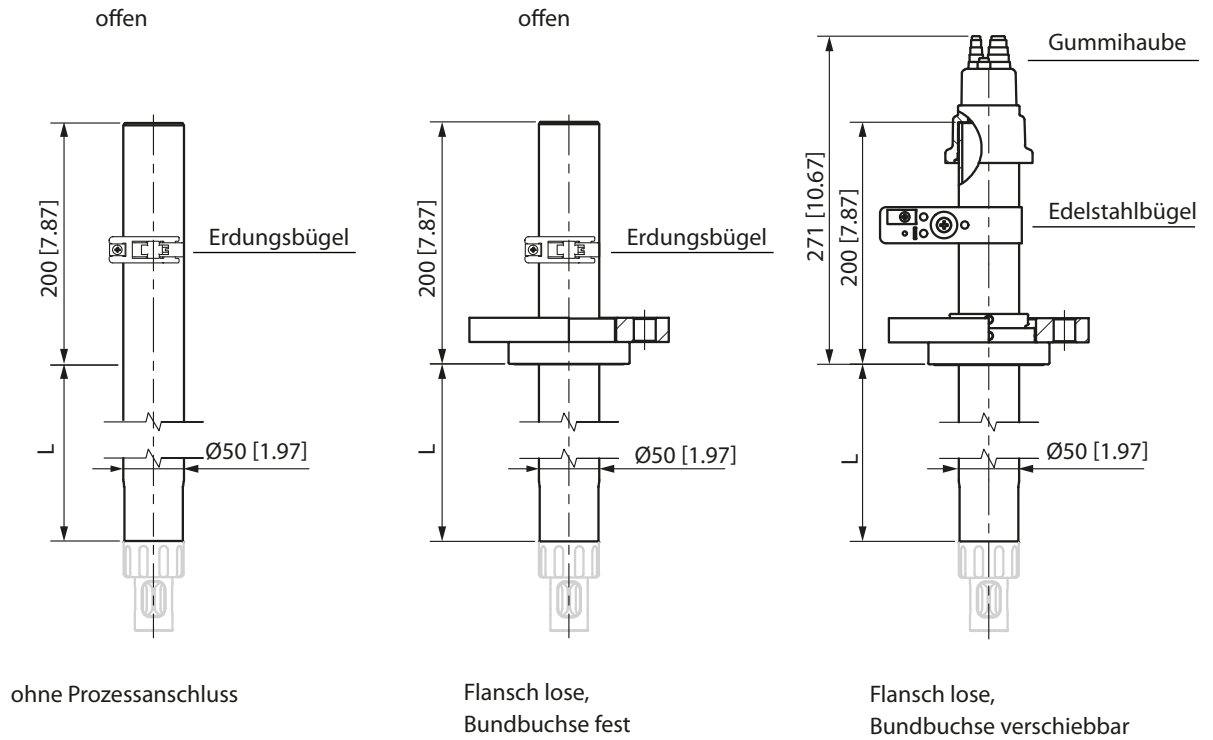
# Eintaucharmatur ARD 50 EL

## Lieferprogramm

Material	PP, elektrisch leitfähig	ARD 50 EL-	N	P												
Sensoradapter	1 x PG 13,5			1												
	1 x PG 13,5; mit Spülung			2			A/B/C/D									
Material Dichtungen	FKM				A											
	EPDM				B											
	FFKM				K											
Prozessadaption	ohne					0	0	0								
	Flansch, lose, PN10/16, DN 50					0	B	1								
	Flansch, lose, PN10/16, DN 65					0	B	2								
	Flansch, lose, PN10/16, DN 80					0	B	3								
	Flansch, lose, PN10/16, DN 100					0	B	4								
	Flansch, lose, ANSI, 150 lbs, 2"					0	D	1								
	Flansch, lose, ANSI, 150 lbs, 2,5"					0	D	2								
	Flansch, lose, ANSI, 150 lbs, 3"					0	D	3								
	Flansch, lose, ANSI, 150 lbs, 4"					0	D	5								
	Wandhalterung, verriegelbar, Edelstahl 1.4571					W	0	0								
	Seilaufhängung					S	0	0	B/D/E/F							
	Seilaufhängung, Untertauchversion					S	T	0	E	0	2	5				
Rohrschelle, Anschlag verschiebbar					R	0	0									
Umgebungsseite	offen							A								
	offen, Edelstahlbügel Zugentlastung Sensorkabel							B								
	Gummihäube mit Kabeltüllen EPDM							C								
	Gummihäube mit Kabeltüllen EPDM, Edelstahlbügel							D								
	Zugentlastung Sensorkabel															
	Untertauchfähige Kabelverschraubung							E								
	Untertauchfähige Kabelverschraubung, Edelstahlbügel							F								
Zugentlastung Sensorkabel																
Nennlänge Grundkörper [cm]	25								0	2	5					
	50								0	5	0					
	100								1	0	0					
	150								1	5	0					
	200								2	0	0					
	250								2	5	0					
	Sonderlänge (minimal 25 cm)								*	*	*					
Sonderoptionen	ohne												0	0	0	
	kundenspezifisches Sonderdatenblatt												F			

Maßzeichnungen

Grundkörper

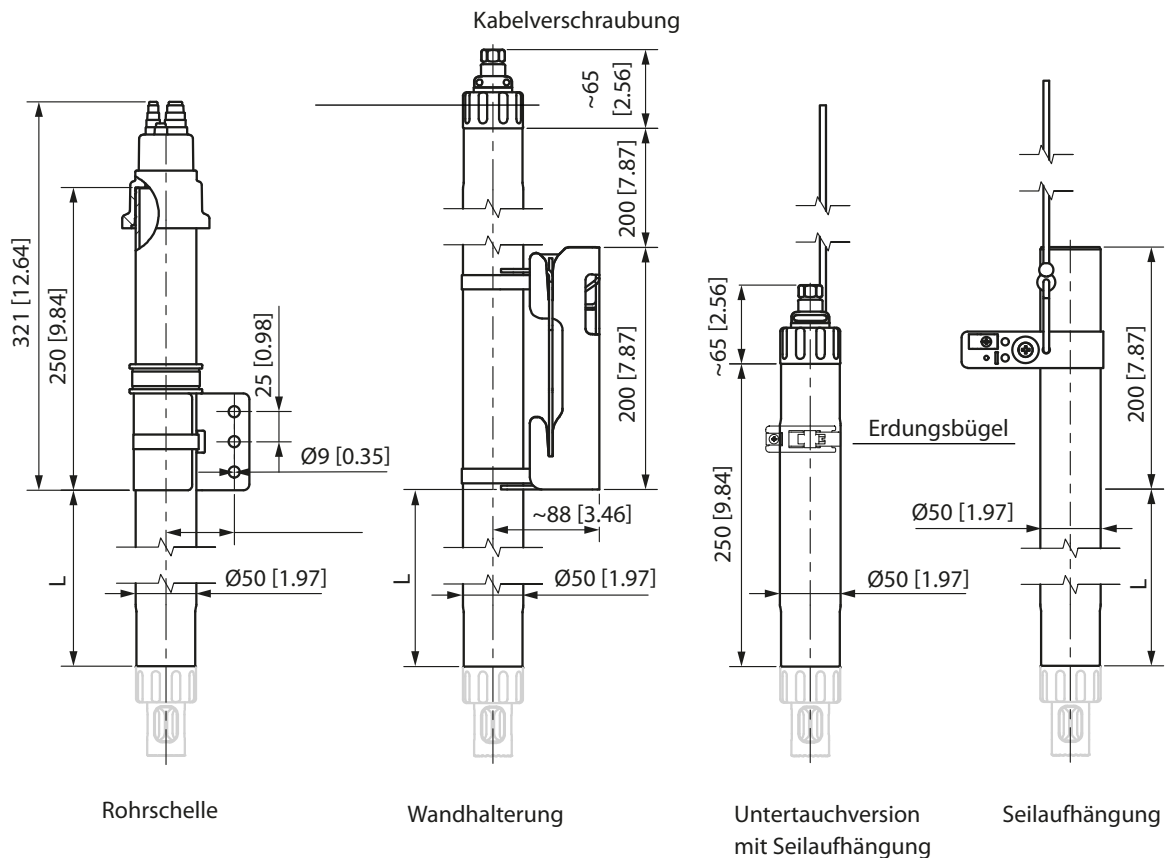


L = Nennlänge Grundkörper siehe Lieferprogramm

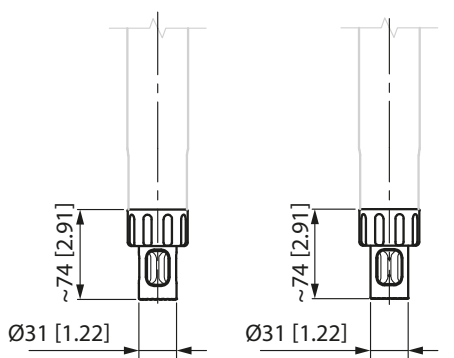
# Eintaucharmatur ARD 50 EL

## Maßzeichnungen

### Grundkörper



### Sensoradapter



PG 13,5

PG 13,5 mit Spülung

alle Maße in mm [Zoll]