

Knick
Elektronische Messgeräte GmbH & Co. KG
Beuckestraße 22
14136 Berlin
Germany
Tel.: +49 30 80191-0
Fax: +49 30 80191-200
Internet: www.knick.de
E-Mail: info@knick.de



TA-ARF203_KNX01 20181107

Sicherheitshinweise

Der Ein- und Ausbau der Armaturen darf nur durch vom Betreiber autorisiertes Personal erfolgen.

WARNUNG: Vor dem Ein- bzw. Ausbau muss der Prozess drucklos sein. Druck- und Temperaturbereich des verwendeten Sensors und der Armatur beachten.

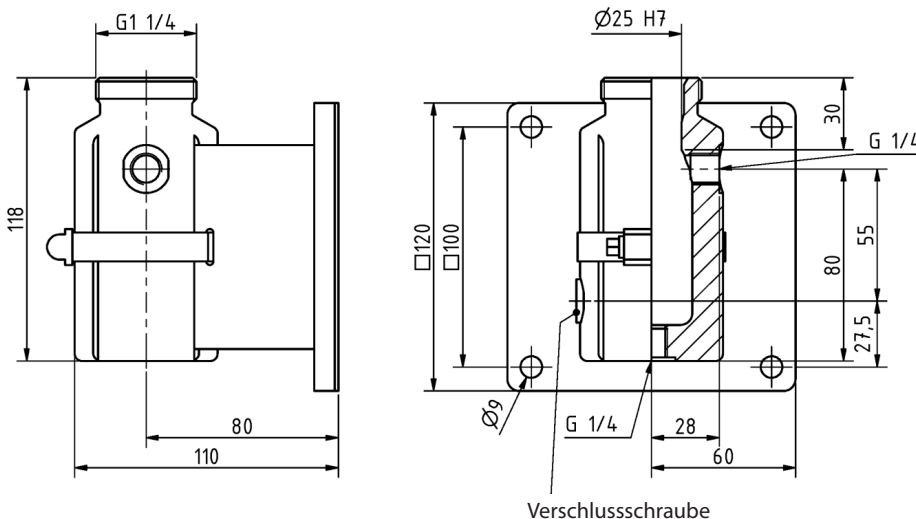
Anwendungsbereich: Die Durchflussarmatur ARF203 wird in der Flüssigkeitsanalyse zusammen mit der Wechselarmatur WA130/131(M), der Einbauarmatur ARI106 bzw. dem Sensor SE605H verwendet.

Technische Daten

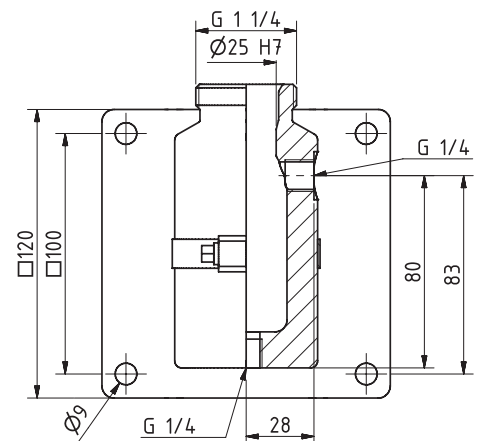
Material	Stahl 1.4571 2.4602; Alloy C-22
Einbauplatz	1 x 25mm-Stützen mit G1¼" (Ingold)
Prozessanschluss	G1/4 DIN 3852-X; 90° (beide Ausführungen) oder 180° versetzt (nur Ausführung 1.4571)
Druck	max. 25 bar
Temperaturbereich	-20 ... 160 °C
Dichtung (nur Ausführung 1.4571)	FKM (O-Ring 11,2x1,8)
Gewicht	Ausführung 1.4571 ca. 2,1 kg Ausführung 2.4602 ca. 2,3 kg

Maßbilder

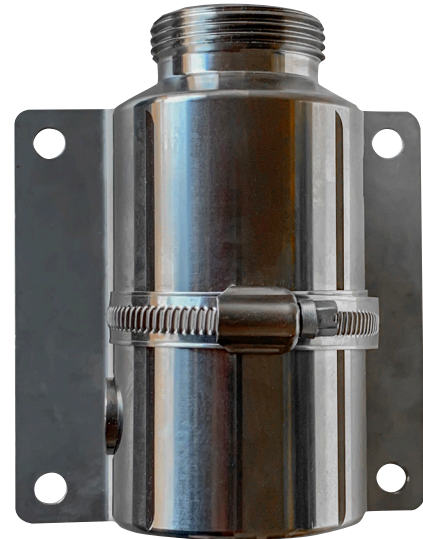
Ausführung 1.4571



Ausführung 2.4602



alle Maße in mm



Knick
Elektronische Messgeräte GmbH & Co. KG
Beuckestraße 22
14136 Berlin
Germany
Phone: +49 30 80191-0
Fax: +49 30 80191-200
Web: www.knick.de
Email: info@knick.de

TA-ARF203_KNX01 20181107

Safety Instructions

Installation and removal of the fitting shall only be performed by personnel authorized by the operator.

WARNING: Before installing/removing the fitting, make sure that the process is unpressurized.

Make sure that the pressure and temperature ranges specified for the sensor and the fitting are not exceeded.

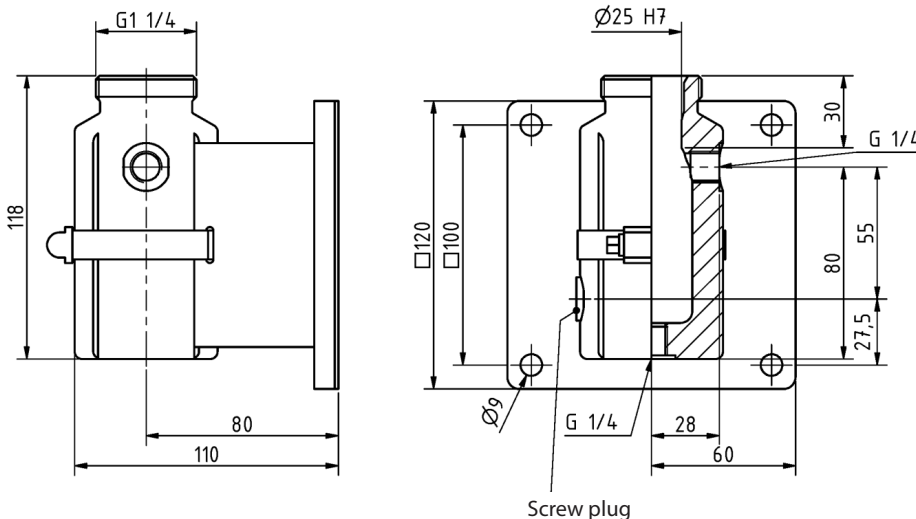
Applications: The ARF203 flow-through fitting is used in the field of liquid analysis in conjunction with the WA130/131(M) retractable fitting, the ARI106 inline fitting or the SE605H sensor.

Specifications

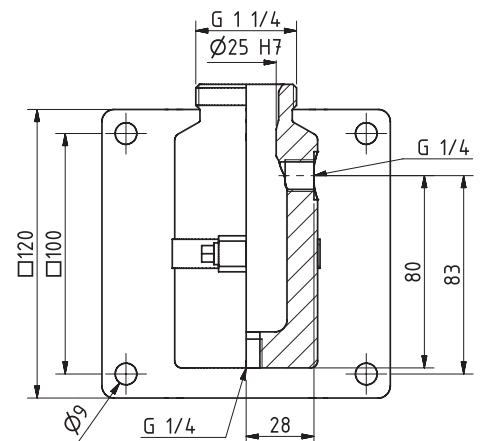
Material	1.4571 steel 2.4602; Alloy C-22
Sensor location	1 x 25mm socket with G1¼" (Ingold)
Process connection	G1/4 DIN 3852-X; 90° (both versions) or 180° staggered (1.4571 version only)
Pressure	Max. 25 bar
Temperature range	-20 ... 160 °C
Gasket (1.4571 version only)	FKM (O-ring 11.2x1.8)
Weight	Version 1.4571 approx. 2.1 kg Version 2.4602 approx. 2.3 kg

Dimension Drawings

1.4571 Version



2.4602 Version



All dimensions in mm