

Wechselarmaturen pneumatisch

Pharm

Food



SensoGate® WA 130 H

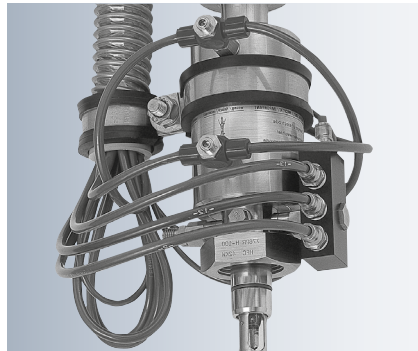
Pneumatische Sensorschleuse für anspruchsvolle vollautomatische Anwendungen im hygienischen Bereich

Einfache Installation und übersichtliche Verschlauchung

SensoGate® WA 130 H bietet echtes Plug & Play: Mit einem einzigen Steckvorgang verbindet der zentrale Multistecker simultan alle Spül-, Reinigungs- und Kalibriermedien sowie die Steuerluft und die Endlagenmechanik. Durch die komplett innenliegende Medienführung und den Multistecker ist der Anschluß ebenso sicher wie komfortabel. Dabei werden Medienverschleppungen minimiert, und die Endlagenmechanik ist zuverlässig geschützt.



SensoGate® mit zentralem Multistecker



Herkömmliche Wechselarmaturen: Schlauchwirrwarr (links) und Ablagerungen an ungeschützter Endlagenmechanik (rechts)

Vollautomatische Flüssigkeitsanalyse mit System

In Verbindung der SensoGate® WA 130 H Wechselarmatur mit den Steuereinheiten Uniclean® 900 (Reinigung) bzw. Unical® 9000 (Reinigung und Kalibrierung) und dem Meßsystem Protos® 3400 ist es möglich, komplette vollautomatische Meßstellen zu realisieren, deren hohes Niveau in puncto Exaktheit und Zuverlässigkeit einzigartig ist.

Eine patentierte Dosierpumpen-Technologie mit getrennter Medienführung garantiert höchste Konstanz und Präzision. Kurzzeitmessungen und regelmäßige Reinigungen ermöglichen längere Standzeiten der Sensoren. Der Produktionsprozeß wird weder durch die automatischen Reinigungen noch durch die Kalibrierungen unterbrochen.

Das System bietet höchste Sicherheit durch Überwachung der Druckluft- und Wasserversorgung, der Sondenposition sowie des Füllstandes, der Puffer und Reinigungslösung.

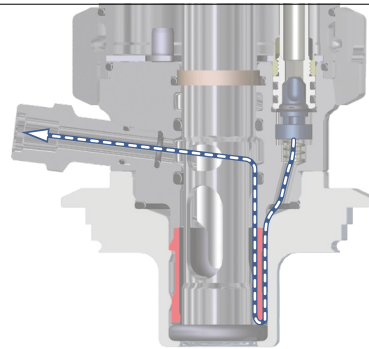


Zusatzmedienanschluß für Heißdampf oder Chemie

- Zusatzmedienanschluß entkoppelt durch integriertes Rückschlagventil
- leicht zugänglich
- Ventill mit hohem Durchsatz
- tottraumfreier Aufbau

Kompromißlos hygienisches Design der Kalibrierkammer

Bei der Sensorschleuse SensoGate® WA 130 H ist nicht nur die Prozeßseite, sondern auch die Sterilisierbarkeit der Kalibrierkammer validiert. Hieraus ergibt sich eine uneingeschränkte Anwendung für alle Lebensmittel- und Pharmaanforderungen, und die Validierung in FDA-regulierten Produktionsprozessen wird ermöglicht. Eine spezielle Konstruktion ermöglicht die gerichtete Strömung bis zur Prozeßdichtung.



Sterilisierbare und reinigbare Kalibrierkammer mit speziellem Strömungskörper

Die Fakten

- Dampf-Sterilisierbarkeit validiert für alle prozeßberührten Teile inkl. Spül-/Kalibrierkammer
- kompaktes, glattes und schmutzunempfindliches Design mit innenliegender Medienführung und integrierter Endlagenmechanik
- Gerichtete Strömung spült die Prozeßdichtung sowohl von der Prozeßseite als auch von der Armatureninnenseite.
- perfekte Reinigungswirkung des Sensors durch Zyklonspülung
- sichere Trennung zum Prozeß während der Fahrbewegung und Vermeidung von Rückkontamination
- durch doppelte Dichtungen mit Leckagebohrungen keine Verkeimung des Antriebs
- weiter Einsatzbereich unter hygienischen Bedingungen
- Kostenminimierung durch einfache Installation, Bedienung und Wartung
- sehr hohe Verfügbarkeit
- Schutzbspülung der Dichtungen für lange Standzeit
- SensoLock für hohe Bediensicherheit
- integrierte Rückschlagventile und Endlagenschalter
- schneller und unkomplizierter Wechsel von Kalibrierkammer und Tauchrohr
- alle Wartungsarbeiten vor Ort möglich
- überlegene Sensoreintauchlänge
- einheitliche Sensorlänge (225 mm) auch bei großen Eintauchtiefen
- vielfältige Prozeßanschlüsse verfügbar
- prozeßberührendes Material Edelstahl 1.4404, elektropoliert
- modularer Aufbau
- spezielle Version für Sensoren mit bedruckbarem Flüssig-Elektrolyt
- SIP- und CIP-fähig im Prozeß
- SIP und CIP von Kalibrierkammer und Medienführung

FDA

Wechselarmaturen pneumatisch

Pharm

Food

SensoGate® WA 130 H für hygienische Anwendungen

Das Spektrum der Versionen

- Material: 1.4404, elektropoliert
- Ausführungsformen: „kurze“ und „lange“ Eintauchtiefe; Flüssig- und Gel-Sensoren; Adapter für freie Verschlauchung
- kugelgelagert für leichte Lösbarkeit
- Prozeßadaptionen:
 - Milchrohr DN 50 ... 100
 - Ingoldstutzen 25 mm
 - Clamp 1,5" ... 3,5"
 - Varivent DN 50 ... 80
 - BioControl DN 50, DN 65

*SensoGate® WA 130 H,
eingebaut in ein
Varivent-Gehäuse*



WA 130 H
Milchrohr



WA 130 H
Ingoldstutzen
1.4404



WA 130 H
Ingoldstutzen,
Flüssig-Elektrolyt-
Sensoren



WA 130 H
Clamp, kurz



WA 130 H
Clamp, lang



WA 130 H
Varivent

Technische Daten

Umgebungstemperatur	5 ... 70 °C
Zul. Prozeßtemperatur	5 ... 140 °C
Zul. Prozeßdruck bei Bewegung	6 bar Überdruck bei 140 °C
Zul. statischer Druck	16 bar (40 °C) in Servicestellung
Luftversorgung	4 ... 7 bar, gefiltert 10 ... 25 µm, öl- und kondensatfrei
Effektive Eintauchtiefe	33 mm, gemessen von Unterkante Flansch bis Sensorspitze (Varivent-Version)
Gesamteintauchtiefe inkl. Tauchrohr	46 mm
Prozeßadaptionen*)	Milchrohrverschraubung DN 50/DN 65/DN 80 Ingoldstutzen 1.4404, 25 mm (G 1 1/4") Clamp 2", 1.4404 Varivent DN 50 – 125, 1.4404
Sensoren	225 mm, Pg-13,5-Verschraubung, 250 mm bei bedruckten Flüssig-Elektrolyt-Sensoren
Zufluß Spülmedium	1) für Unical® 9000/Uniclean® 900: Anschluß mit Schlauchtülle und Überwurf 2) für Handsteuerung: ZU 0631/ZU 0646
Abfluß Spülmedium	Anschluß Schlauchtülle mit Überwurf
Spülfunktion	Dichtungsbspülung während der Hubbewegung
Prozeßberührte Materialien	Edelstahl 1.4404
Gehäuse	Edelstahl 1.4571
Schutzart	IP 66
Anschluß an Uniclean® 900/Unical® 9000	kompakte Multisteckverbindung
Sensorschutz im Prozeß	integriert im Tauchrohr
Endlagenschalter	berührungslose, elektrische Endlagenerkennung in Verbindung mit Uniclean® 900/Unical® 9000/ZU 0631
Zertifikate	3.1 Materialzeugnis (optional) ATEX II 1 GD c II

*) Sonderanschlüsse auf Anfrage

Wechselarmaturen pneumatisch

Pharm

Food

SensoGate® WA 130 H für hygienische Anwendungen

Lieferprogramm

Bestell-Nr.

Hygienische Sensorschleuse, pneumatisch		WA 130H /	<input type="checkbox"/>	<input type="checkbox"/>	<input type="checkbox"/>	<input type="checkbox"/>	<input type="checkbox"/>	<input type="checkbox"/>	<input type="checkbox"/>	<input type="checkbox"/>	-	<input type="checkbox"/>	<input type="checkbox"/>	<input type="checkbox"/>
Explosionsschutz	für Ex Zone 1 ohne	X N												
Sensor	Fest-Elektrolyt Flüssig-Elektrolyt (Druckbeaufschlagung mögl.)	0 1								A				
Material Dichtungen	Elastomer-Ring-Set F, FKM Elastomer-Ring-Set E, EPDM FDA Elastomer-Ring-Set G, FFKM prozeßberührt Elastomer-Ring-Set H, FFKM komplett	F E G H												
Medienberührte Materialien*	1.4404/1.4404/1.4404 (elektropoliert)	G												
Prozeßadaption	Milchrohr DN 50 Milchrohr DN 65 Milchrohr DN 80 Ingoldstutzen 1.4404, 25 mm (G 1 1/4") Ingoldstutzen hygienic 1.4404, 25 mm (G 1 1/4") Clamp 1,5", 1.4404 Clamp 2", 1.4404 Clamp 2,5", 1.4404 Clamp 3", 1.4404 Clamp 3,5", 1.4404 Varivent, 1.4404, für Rohr ab DN 50 Varivent, 1.4404, für Rohr ab DN 50 kurz, ab DN 80 lang BioControl DN 50 BioControl DN 65	C 1 C 2 C 3 H 0 A H 1 A J 1 A J 2 J 3 J 4 J 5 V 1 A V 2 L 1 A L 2 A												
Eintauchtiefe	kurz lang	A B												
Anschluß	Medienanschluß PEEK Medienanschluß PEEK m. integr. Anschl. Zusatzmedium	B C												
Sonderausführung	ohne Ausrüstung mit Spezialfett (Bereitstellung vom Kunden) mit Abstreifring, verstärkte Ausführung PTFE/PEEK (ZU 0760)											0 0 0 0 0 1 0 0 3		

*1 Materialkombinationen: Kalibrierkammer prozeßberührter Teil/Kalibrierkammer spülmedienberührter Teil/Tauchrohr

Zubehör (Details ab Seite 278)

Bestell-Nr.

Serviceset	Grundausrüstung	ZU 0680
	Wartung, Reparatur, Umbau	ZU 0740
	Kalibrierkammer	ZU 0754
Montagehilfe	für O-Ringe 20 x 2,5	ZU 0747
	für Abstreifring	ZU 0746
Faltenbalg	Ausführung für Flüssig-Elektrolyt-Sensoren	ZU 0739
Adapter für freie Verschlauchung	PP/EPDM (inkl. elektrischer Rückmeldung)	ZU 0733
	PP/EPDM (ohne elektrische Rückmeldung)	ZU 0734
	PEEK/EPDM (inkl. elektrischer Rückmeldung)	ZU 0742
Materialzeugnis 3.1		ZU 0708
Luftversorgung	für druckbeaufschlagte Sensoren, 0,5 ... 4 bar	ZU 0670/1
	für druckbeaufschlagte Sensoren, 1 ... 7 bar	ZU 0670/2
Schlauch	20 m (Verlängerung für ZU 0670)	ZU 0713
Schutzscheiben	PEEK/FFKM DN 80	ZU 0755
	PEEK/FFKM DN 100	ZU 0756
	PVDF/FFKM DN 80	ZU 0757
	PVDF/FFKM DN 100	ZU 0758
Sicherheits-Einschweißstutzen, gerade, 40 mm	für Kesselwand	ZU 0717
	für Rohr DN 50	ZU 0717/DN50
	für Rohr DN 65	ZU 0717/DN65
	für Rohr DN 80	ZU 0717/DN80
	für Rohr DN 100	ZU 0717/DN100
Sicherheits-Einschweißstutzen, schräg, 15°, 40 mm	für Kesselwand	ZU 0718
	für Rohr DN 50	ZU 0718/DN50
	für Rohr DN 65	ZU 0718/DN65
	für Rohr DN 80	ZU 0718/DN80
	für Rohr DN 100	ZU 0718/DN100

Wechselarmaturen pneumatisch

Pharm

Food

SensoGate® WA 130 H für hygienische Anwendungen

Dichtungen

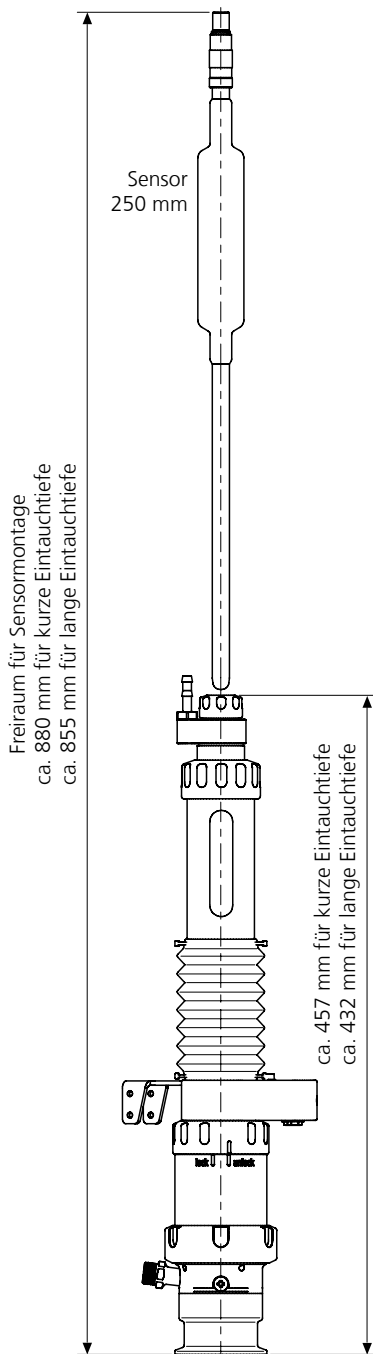
	Set	Kontakt (Prozeß/Spülmedium)	Bestell-Nr.	
Milchrohr, Varivent, Clamp	E/1	EPDM FDA	ZU 0700/1	
	E/2	EPDM FDA/EPDM FDA	ZU 0700/2	
	F/1	FKM FDA	ZU 0697/1	
	F/2	FKM FDA/FKM FDA	ZU 0697/2	
	G/1	FFKM FDA	ZU 0766/1	
	G/2	FFKM FDA/EPDM FDA	ZU 0766/2	
	H	FFKM FDA/FFKM FDA	ZU 0767	
	Ingoldstutzen	E/1	EPDM FDA	ZU 0704/1
		E/2	EPDM FDA/EPDM FDA	ZU 0704/2
		F/1	FKM FDA	ZU 0703/1
F/2		FKM FDA/FKM FDA	ZU 0703/2	
G/1		FFKM FDA	ZU 0768/1	
G/2		FFKM FDA/EPDM FDA	ZU 0768/2	
H		FFKM/FFKM	ZU 0769	

Ersatzteile

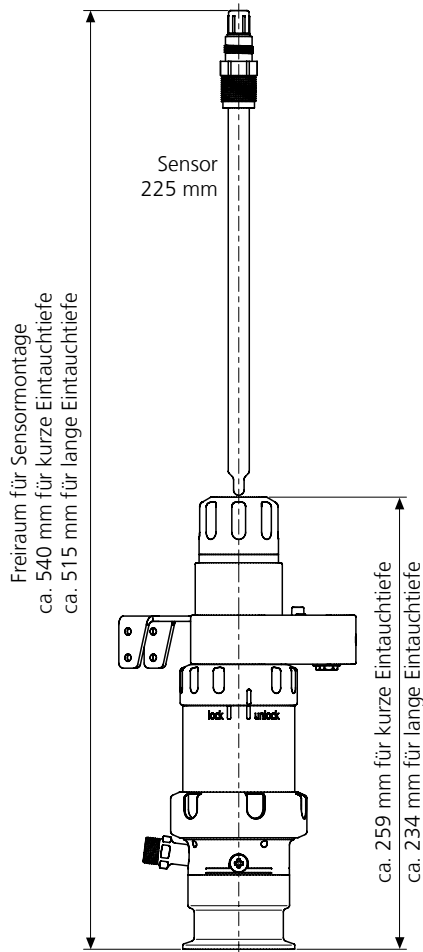
		Bestell-Nr.
Tauchrohr, kurz	1.4404	ZU 0764

Maßzeichnungen

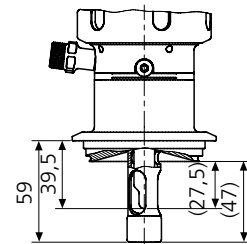
Einbaumaße SensoGate® WA 130 H
für Sensoren mit Flüssig-Elektrolyt



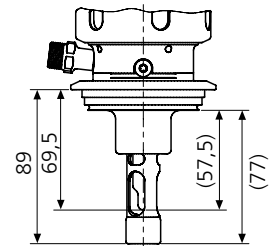
Einbaumaße SensoGate® WA 130 H
für Sensoren mit Gel-Elektrolyt



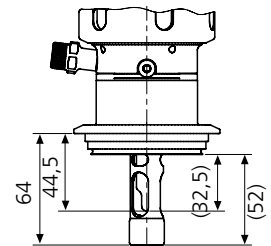
SensoGate® WA 130 H
Prozeßadaption Varivent DN 50
kurze Eintauchtiefe



SensoGate® WA 130 H
Prozeßadaption Varivent ab DN 80
lange Eintauchtiefe



SensoGate® WA 130 H
Prozeßadaption Varivent ab DN 65
kurze Eintauchtiefe



Wechselarmaturen pneumatisch

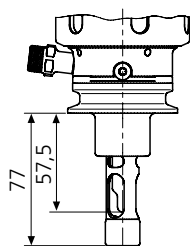
Pharm

Food

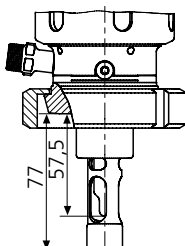
SensoGate® WA 130 H für hygienische Anwendungen

Fortsetzung – Maßzeichnungen

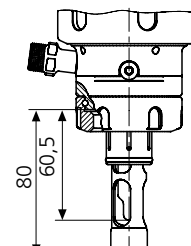
SensoGate® WA 130 H
Prozeßadaption
TriClamp 2" ... 3,5"
lange Eintauchtiefe



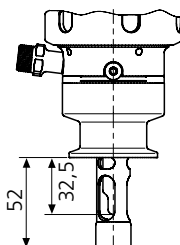
SensoGate® WA 130 H
Prozeßadaption Milchrohr
DN 11851 DN 50 ... 100
lange Eintauchtiefe



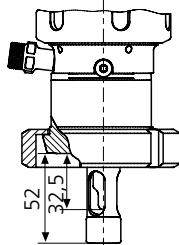
SensoGate® WA 130 H
Prozeßadaption
Ingoldstutzen 25 mm



SensoGate® WA 130 H
Prozeßadaption
TriClamp 1" ... 3,5"
kurze Eintauchtiefe



SensoGate® WA 130 H
Prozeßadaption Milchrohr
DN 11851 DN 50 ... 100
kurze Eintauchtiefe



SensoGate® WA 130 H
Prozeßadaption
BioControl DN 50/DN 65

